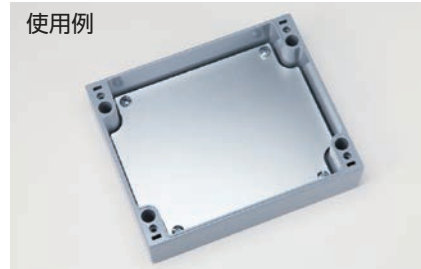


FTB SERIES

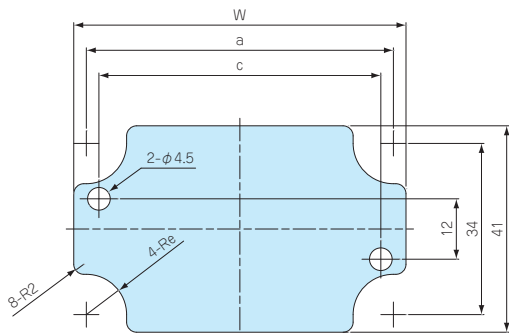
ALC用取付ベース

使用例

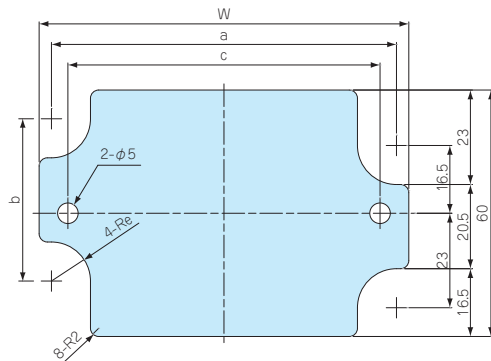


■ 製品のCADデータはホームページよりダウンロード可能です。

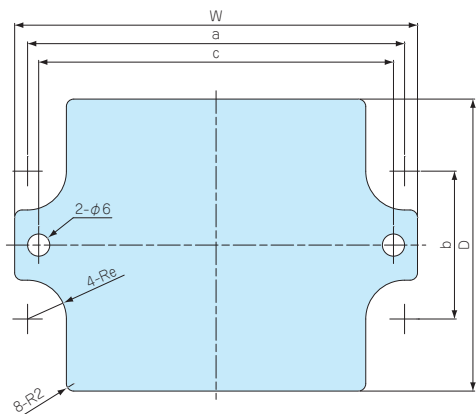
FTB 6-4
FTB 9-4



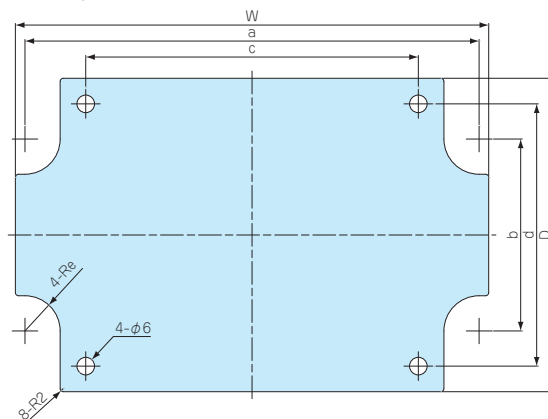
FTB 9-6
FTB13-6
FTB17-6



FTB10-7
FTB14-7



FTB12- 9
FTB14-11
FTB16-13
FTB18- 9
FTB18-15
FTB20-11
FTB21-18
FTB23- 7
FTB24-13
FTB26-15
FTB26-23
FTB31-18
FTB31-28
FTB36-23
FTB41-28



材質	色 / 表面処理
A1050P t1.5	シルバーアルマイト

■ 取付について、ALC附属ビスを使用してください。

型番・寸法・標準価格

型番	適応機種	W	D	a	b	c	d	e	標準価格
FTB 6- 4	ALC 8- 5- 3	66	41	61	34	56	12	8	▲ 450
FTB 9- 4	ALC10- 5- 3	91	41	86	34	81	12	8	480
FTB 9- 6	ALC10- 7- 5	90	60	84	39.5	76	-	9.5	510
FTB10- 7	ALC12- 9- 6	109	79	102	40	96	-	10.5	620
FTB13- 6	ALC14- 7- 5	130	60	124	39.5	116	-	9.5	610
FTB12- 9	ALC14-11- 6	128	98	122	60	84	82	11	▲ 680
FTB14- 7	ALC16- 9- 6	149	79	142	40	136	-	10.5	670
FTB14-11	ALC16-13- 7	147	117	142	80	104	102	11.5	720
FTB17- 6	ALC18- 7- 5	170	60	164	39.5	156	-	9.5	630
FTB16-13	ALC18-15- 6	167	137	162	100	124	122	11.5	▲ 910
	ALC18-15- 9								
FTB18- 9	ALC20-11- 6	188	98	182	60	144	82	11	760
FTB18-15	ALC20-17- 6	187	157	182	120	144	142	11.5	990
	ALC20-17- 9								
FTB20-11	ALC22-13- 7	207	117	202	80	164	102	11.5	900
FTB21-18	ALC23-20-12	217	187	212	144	174	172	11.5	1,160
FTB23- 7	ALC25- 9- 6	239	79	232	40	194	62	10.5	870
FTB24-13	ALC26-15- 6	247	137	242	100	204	122	11.5	1,060
	ALC26-15- 9								
FTB26-15	ALC28-17- 6	267	157	262	120	224	142	11.5	1,240
	ALC28-17- 9								
FTB26-23	ALC28-25-12	265	235	258	190	224	220	11	▲1,750
FTB31-18	ALC33-20-12	317	187	312	144	274	172	11.5	▲1,780
FTB31-28	ALC33-30-12	315	285	308	240	274	270	11	2,880
FTB36-23	ALC38-25-12	365	235	358	190	324	220	11	▲2,220
FTB41-28	ALC43-30-12	415	285	408	240	374	270	11	3,410

▲は値上げした製品です。

型番目次/
Photo
INDEX

プラスチック
ケース

キャリング
ケース

防水・防塵
樹脂ボックス

防水・防塵
アルミ/
ステンレス
ボックス

端子ボックス/
防水コネクタ/
ケーブル
グラブド

アルミ
フレーム/
ヒートシンク
ケース

アルミサッシ
ケース

メタル
ケース

フリーサイズ
ケース/
フリーサイズ
パネル

ラックケース/
サブラック

機板/
ラックパネル

電池ホルダー/
電池ボックス

アクセサリ
/機構部品

カスタム製品

技術資料/
各種ご案内