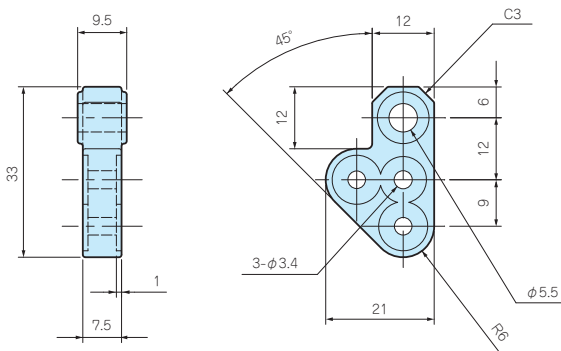


型番・標準価格

■ビス付です。

型番	材質	色	入数	標準価格 / 袋
DFL-1	ポリカーボネート	ホワイトグレー	4 / 袋	400



型番・標準価格

■ビス付です。

型番	材質	色	入数	標準価格 / 袋
DFL-2	ポリカーボネート	ホワイトグレー	4 / 袋	630

■外部取付足のボックス対応表はP3-64の型番・寸法の表組を参照して下さい。

型番目次/
Photo
INDEX

プラスチック
ケース

キャリング
ケース

防水・防塵
樹脂ボックス

防水・防塵
アルミ/
ステンレス
ボックス

端子ボックス/
防水コネクタ/
ケーブル
グランド

アルミ
フレーム/
ヒートシンク
ケース

アルミサッシ
ケース

メタル
ケース

フリーサイズ
ケース/
フリーサイズ
パネル

ラックケース/
サブラック

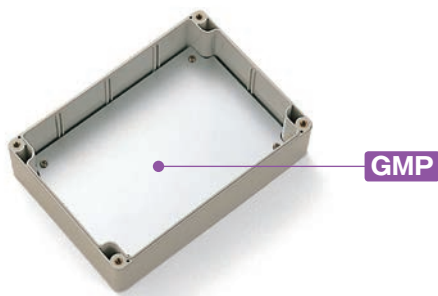
棚板/
ラックパネル

電池ホルダー/
電池ボックス

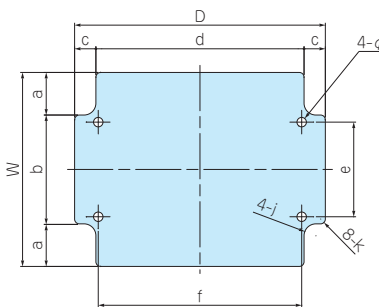
アクセサリ
/機構部品

カスタム製品

技術資料/
各種ご案内

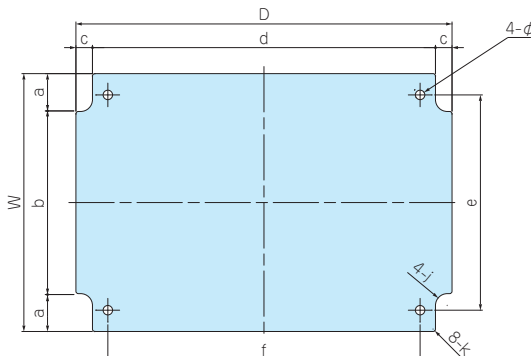
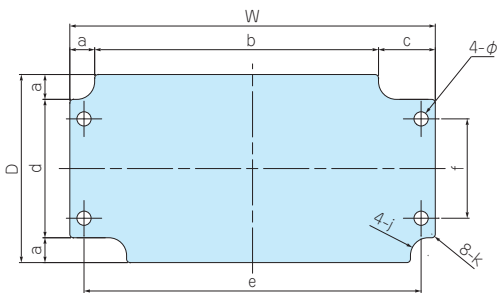


- GMP 9-12B
- GMP 12-12
- GMP 16-16

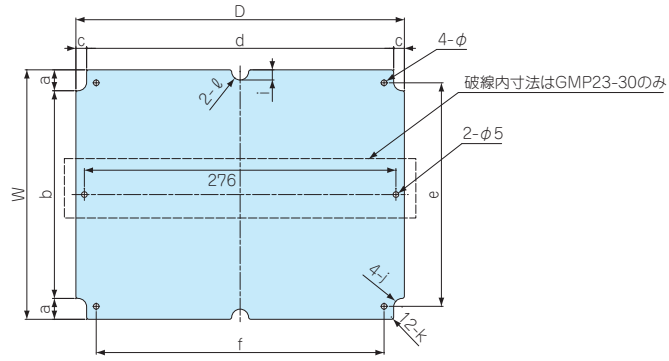


GMP 12-7

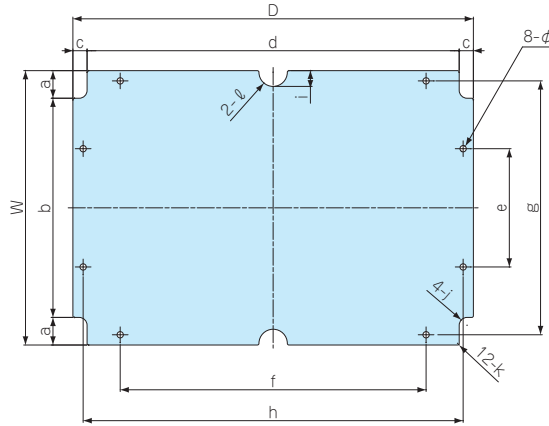
- GMP 8- 8
- GMP 9-12A
- GMP 8-16
- GMP 12-17
- GMP 12-20



GMP 8-20
GMP 15-22
GMP 16-24
GMP 23-30



GMP 19-27
GMP 20-36



■ 材質 / 表面処理 : アルミ板 A1050P t1.5 / シルバーアルマイト

型番・寸法・標準価格

■ 取付ビス付です。

型番	W	D	適応機種	自重(g)	標準価格
GMP12- 7	103	53	GA12- 7- □	23	▲ 650
GMP 8- 8	72	74	GA 8- 8- 6	22	▲ 630
GMP 9-12A	78	103	GA 9-12- 6	35	▲ 740
GMP 9-12B	82	106	GA 9-12- 8	36	▲ 760
GMP12-12	111	111	GA12-12- □	50	▲ 780
GMP 8-16	71	151	GA 8-16- □	46	▲ 790
GMP16-16	151	151	GA16-16- □	95	1,040
GMP12-17	109	159	GA12-17- □	75	▲ 860
GMP 8-20	71	186	GA 8-20- 6	54	▲ 900
GMP12-20	111	191	GA12-20- 8	87	▲ 960
GMP15-22	134	210	GA15-22- □	116	▲1,180
GMP16-24	149	229	GA16-24- □	141	▲1,240
GMP19-27	174	254	GA19-27-10	181	▲1,520
GMP23-30	221	291	GA23-30- □	273	1,730
GMP20-36	188	348	GA20-36-15	288	▲2,010

▲は値上げした製品です。

型番・寸法

型番	a	b	c	d	e	f	g	h	i	j	k	l	φ
GMP12- 7	7	80	16	39	95	28	-	-	-	R5	R1	-	4
GMP 8- 8	17.5	37	8.5	57	58	43.5	-	-	-	R5	R1	-	4
GMP 9-12A	16	46	7.5	88	68	77	-	-	-	R5	R1	-	4
GMP 9-12B	18	46	9	88	40	86	-	-	-	R5	R2	-	4
GMP12-12	21	69	14.5	82	56	98	-	-	-	R5	R1	-	4
GMP 8-16	17.5	36	8.5	134	58	121.5	-	-	-	R5	R1	-	4
GMP16-16	20.5	110	14	123	96	138	-	-	-	R5	R1	-	4
GMP12-17	16	77	7	145	91	132	-	-	-	R5	R1	-	4
GMP 8-20	18	35	9.5	167	45	159	-	-	10	R5	R1	R8	4
GMP12-20	18	75	8.5	174	90	160.5	-	-	-	R5	R1	-	4
GMP15-22	16	102	7	196	116	182	-	-	8	R5	R1	R8	4
GMP16-24	17.5	114	8.5	212	136	201.5	-	-	8.5	R8	R2	R8	4
GMP19-27	18	138	9.5	235	75	194	161	241	10	R7	R1	R9	4
GMP23-30	18.5	184	9.5	272	198	255	-	-	9	R7.5	R2	R7.5	5
GMP20-36	26.5	135	15.5	317	80	250	172	330	15	R11	R2	R11	7

型番目次/
Photo
INDEX

プラスチック
ケース

キャリング
ケース

防水・防塵
樹脂ボックス

防水・防塵
アルミ/
ステンレス
ボックス

端子ボックス/
防水コネクタ/
ケーブル
グラブド

アルミ
フレーム/
ヒートシンク
ケース

アルミサッシ
ケース

メタル
ケース

フリーサイズ
ケース/
フリーサイズ
パネル

ラックケース/
サブラック

機板/
ラックパネル

電池ホルダー/
電池ボックス

アクセサリ
/機構部品

カスタム製品

技術資料/
各種ご案内