

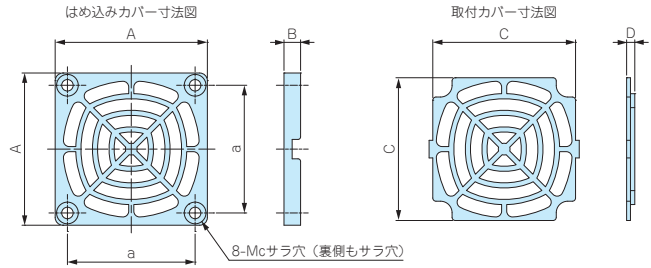
熱対策製品

構成内容

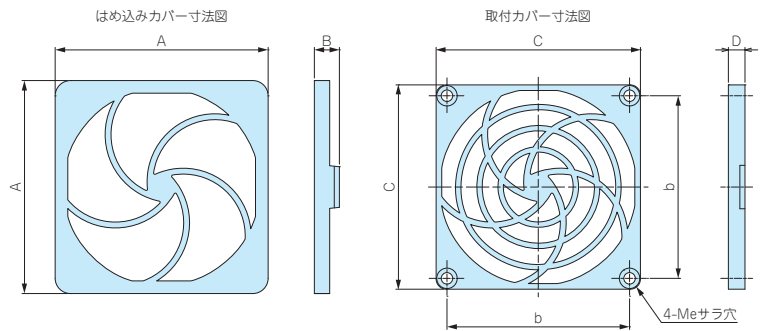
No.	名称	材質	色
1	はめ込みカバー	難燃性ABS (UL94V-0)	ブラック
2	取付カバー	難燃性ABS (UL94V-0)	ブラック
3	フィルター	ポリウレタンフォーム	グレー

■ 製品のCADデータはホームページよりダウンロード可能です。

HF-P40・HF-P60
※図面はHF-P60



HF-P80・HF-P90・HF-P120
※図面はHF-P80

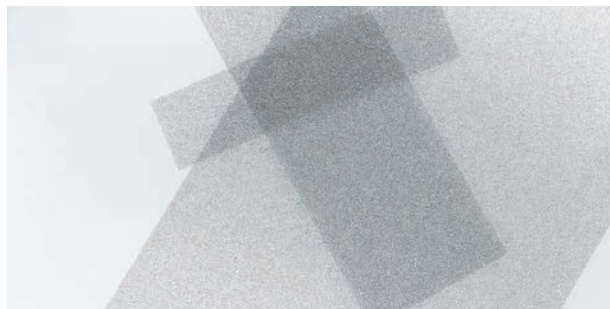


型番・寸法・標準価格

■ サイズにより形状が異なります。

型番	A	B	C	D	a	b	c	標準価格
HF-P 40	40	6.3	37	3.2	32	-	M3	▲300
HF-P 60	59.6	6.5	55.9	3.2	50	-	M4	▲330
HF-P 80	83.4	9.8	80	6.5	-	71.5	M4	▲400
HF-P 90	96.2	9.7	92	6.3	-	82.5	M4	▲450
HF-P120	123.7	10.8	117.2	7.3	-	104.8	M4	▲500

▲は値上げした製品です。



型番・寸法・標準価格

型番	W	H	t	標準価格
HR0520	200	50	3	110
HR1030	300	100	3	150
HR2550	500	250	3	400

■ 材質 / 色 : ポリウレタンフォーム / グレー

■ HF-Pシリーズファンフィルターの交換用フィルターとしてご利用できます。

■ 放熱用穴に貼付け、ほこり防止フィルターとしてもご利用できます。

型番目次 / Photo INDEX

プラスチック ケース

キャリング ケース

防水・防塵 樹脂ボックス

防水・防塵 アルミ/ステンレス ボックス

端子ボックス/防水コネクタ/ケーブル グランド

アルミ フレーム/ヒートシンク ケース

アルミサッシ ケース

メタル ケース

フリーサイズ ケース/フリーサイズ パネル

ラックケース/サブラック

棚板/ラックパネル

電池ホルダー/電池ボックス

アクセサリ / 機構部品

カスタム製品

技術資料/各種ご案内