

- KCシリーズはボディー部にアルミ押出材を使用し、パネル部にABS樹脂を使用したコーナーがR付きのケースです。
- ABS樹脂とアルミ押出材の組み合わせなので軽量のケースです。
- パネルは0.75mmの段付きですので、ラミネートフィルムを貼り付ける事が出来ます。
- 組立構造の為、加工性に優れています。
- ハンドタイプのケースとして最適です。
- 色仕様はライトグレー・シルバー／ブラック・シルバー／ブラック・ブラックの3種類から選べます。

構成内容

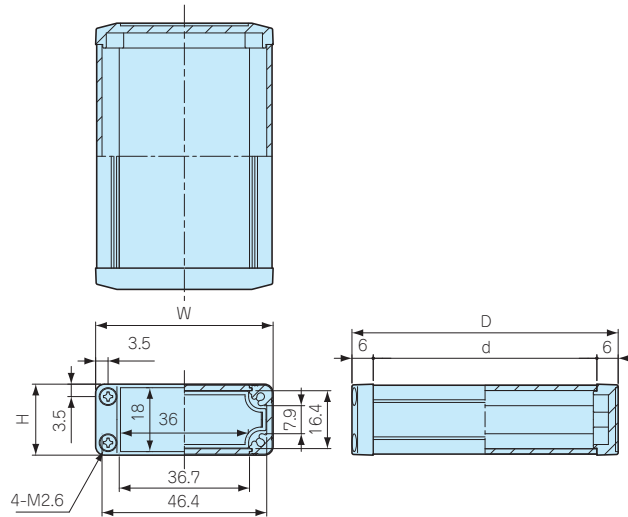
No.	名称	個数	材質	色 / 表面処理
1	カバーフレーム	2	アルミ押出材 A6063S-T5	シルバーアルマイト・ブラックアルマイト
2	フラットフレーム	2	アルミ押出材 A6063S-T5	シルバーアルマイト・ブラックアルマイト
3	パネル	2	ABS樹脂 (UL94HB)	ライトグレー・ブラック / シボ
4	取付ビス {ナベM3×8 (KC2のみM2.6×8)}	8	鉄	三価黒クロメート

外觀寸法図

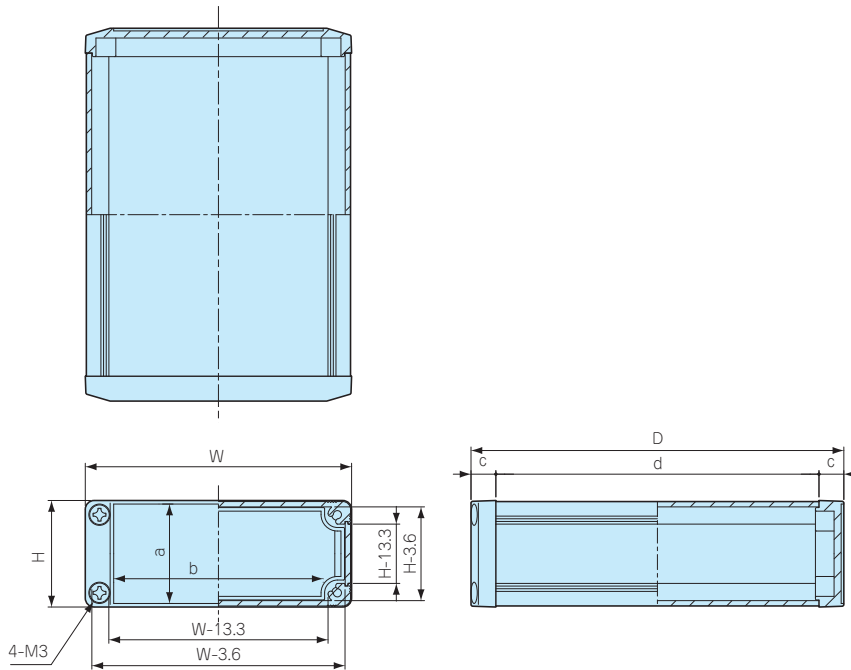
■下記図面は代表共通図です。

各製品の詳細図はホームページよりCAD・PDF図をダウンロードしてご確認下さい。

KC2-5-□シリーズ



- KC3- 8-□シリーズ
- KC4-10-□シリーズ
- KC5- 8-□シリーズ
- KC5-13-□シリーズ
- KC7-10-□シリーズ



型番・寸法・標準価格

型番			H	W	D	a	b	c	d	自重(g)	標準価格
● ライトグレー・シルバー(GS)	● ブラック・シルバー(BS)	● ブラック(BB)									
KC 2- 5- 5GS	KC 2- 5- 5BS	KC 2- 5- 5BB	20	50	50	18	36	6	38	35	▲ 900
KC 2- 5- 8GS	KC 2- 5- 8BS	KC 2- 5- 8BB	20	50	75	18	36	6	63	50	▲ 940
KC 2- 5-10GS	KC 2- 5-10BS	KC 2- 5-10BB	20	50	100	18	36	6	88	65	▲ 980
KC 3- 8- 7GS	KC 3- 8- 7BS	KC 3- 8- 7BB	30	75	70	28	59	7	56	75	▲1,000
KC 3- 8-10GS	KC 3- 8-10BS	KC 3- 8-10BB	30	75	100	28	59	7	86	100	▲1,100
KC 3- 8-14GS	KC 3- 8-14BS	KC 3- 8-14BB	30	75	140	28	59	7	126	140	▲1,200
KC 4-10- 8GS	KC 4-10- 8BS	KC 4-10- 8BB	40	100	80	38	84	7	66	105	▲1,110
KC 4-10-13GS	KC 4-10-13BS	KC 4-10-13BB	40	100	130	38	84	7	116	170	▲1,260
KC 4-10-17GS	KC 4-10-17BS	KC 4-10-17BB	40	100	170	38	84	7	156	215	▲1,390
KC 5- 8- 7GS	KC 5- 8- 7BS	KC 5- 8- 7BB	50	75	70	46	59	7	56	90	▲1,230
KC 5- 8-10GS	KC 5- 8-10BS	KC 5- 8-10BB	50	75	100	46	59	7	86	125	▲1,380
KC 5- 8-14GS	KC 5- 8-14BS	KC 5- 8-14BB	50	75	140	46	59	7	126	165	▲1,560
KC 5-13-10GS	KC 5-13-10BS	KC 5-13-10BB	50	125	100	48	109	8	84	165	▲1,290
KC 5-13-15GS	KC 5-13-15BS	KC 5-13-15BB	50	125	150	48	109	8	134	240	▲1,430
KC 5-13-20GS	KC 5-13-20BS	KC 5-13-20BB	50	125	200	48	109	8	184	315	▲1,600
KC 7-10- 8GS	KC 7-10- 8BS	KC 7-10- 8BB	70	100	80	66	84	7	66	140	▲1,570
KC 7-10-13GS	KC 7-10-13BS	KC 7-10-13BB	70	100	130	66	84	7	116	215	▲1,770
KC 7-10-17GS	KC 7-10-17BS	KC 7-10-17BB	70	100	170	66	84	7	156	275	▲1,940

▲は値上げした製品です。