



シールド対策製品



型番目次/  
Photo  
INDEX

プラスチック  
ケース

キャリング  
ケース

防水・防塵  
樹脂ボックス

防水・防塵  
アルミ/  
ステンレス  
ボックス

端子ボックス/  
防水コネクタ/  
ケーブル  
グランド

アルミ  
フレーム/  
ヒートシンク  
ケース

アルミサッシ  
ケース

メタル  
ケース

フリーサイズ  
ケース/  
フリーサイズ  
パネル

ラックケース/  
サブラック

棚板/  
ラックパネル

電池ホルダー/  
電池ボックス

アクセサリ/  
機構部品

カスタム製品

技術資料/  
各種ご案内

- カスタム製品 (穴加工・インクジェット印刷・塗装) についてはP14-1~51をご覧ください。
- CADデータ (DXF/DWG) でご依頼いただくと**5%割引**、リピート注文品は更に**5%割引**致します。

テクニカルデータ

使用温度範囲: -10℃~+60℃

- LCシリーズのケース内側に導電性塗料ドータイト (ニッケルフィラーを混入したアクリル樹脂) を塗装した電磁シールドケースです。
- テーパー付でシャープなデザインの手タイプケースです。
- 計測器・検査器・通信機・医療器など様々なハンディタイプの機器にご利用いただけます。

構成内容

No.	名称	個数	材質	色 / 表面処理	導電性塗料
1	上カバー	1	難燃性ABS樹脂 (UL94V-0 主成分)	ダークグレー / シボ	ドータイト
2	下カバー	1	難燃性ABS樹脂 (UL94V-0 主成分)	ダークグレー / シボ	ドータイト
3	パネル	1	難燃性ABS樹脂 (UL94V-0 主成分)	ダークグレー / シボ	ドータイト
4	取付ビス (タッピングM2.6)	4	鉄	三価黒クロメート	—

オプション部品 (別売)



シリコンカバー  
P1-33~34



タッピングスペーサー  
TPSシリーズ P1-123



基板取付タッピングビス  
EM-2.3 P1-124

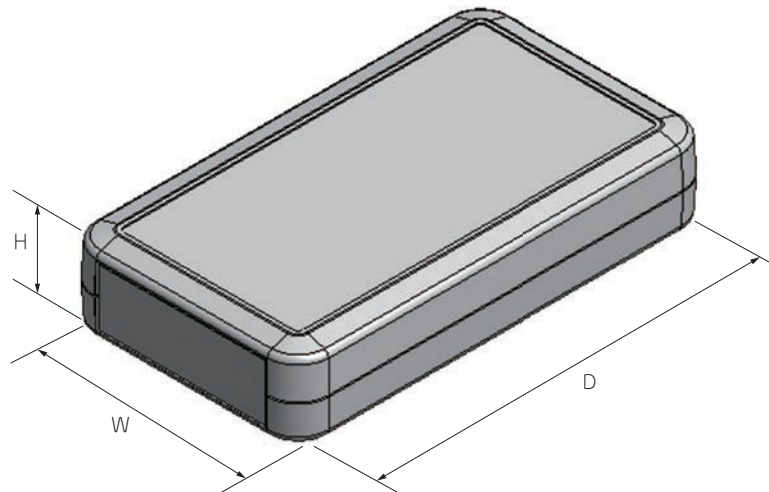


ヘキサロピュラビス  
MRシリーズ P1-124



壁掛けブラケット  
WMシリーズ P13-24

※ 詳細寸法はP1-29~32をご参照下さい。サンプルが必要な場合は、営業部までお問い合わせ下さい。



型番・寸法・標準価格

型番	W	H	D	付属取付ビス	自重(g)	標準価格
<b>NEW</b> LCE115 -N-D	69	19.5	115	丸皿 M2.6×14 4本	72.5	1,310
<b>NEW</b> LCE115H-N-D	69	28	115	丸皿 M2.6×18 4本	84	1,520
<b>NEW</b> LCE135 -N-D	76	27	135	丸皿 M2.6×18 4本	97	1,650
<b>NEW</b> LCE145H-N-D	96	35	145	丸皿 M2.6×18 4本	137	1,920
<b>NEW</b> LCE165H-N-D	80	35	165	丸皿 M2.6×18 4本	139	1,990

## LCシリーズの導電塗装はカスタムで承ります。

LCEシリーズは、LCシリーズに導電塗装をした製品ですが、全機種を揃えておりません。

LCEシリーズに無い機種への導電塗装は、カスタム対応で承ります。

お見積り、詳細は営業部へ。

TEL 048-222-7640

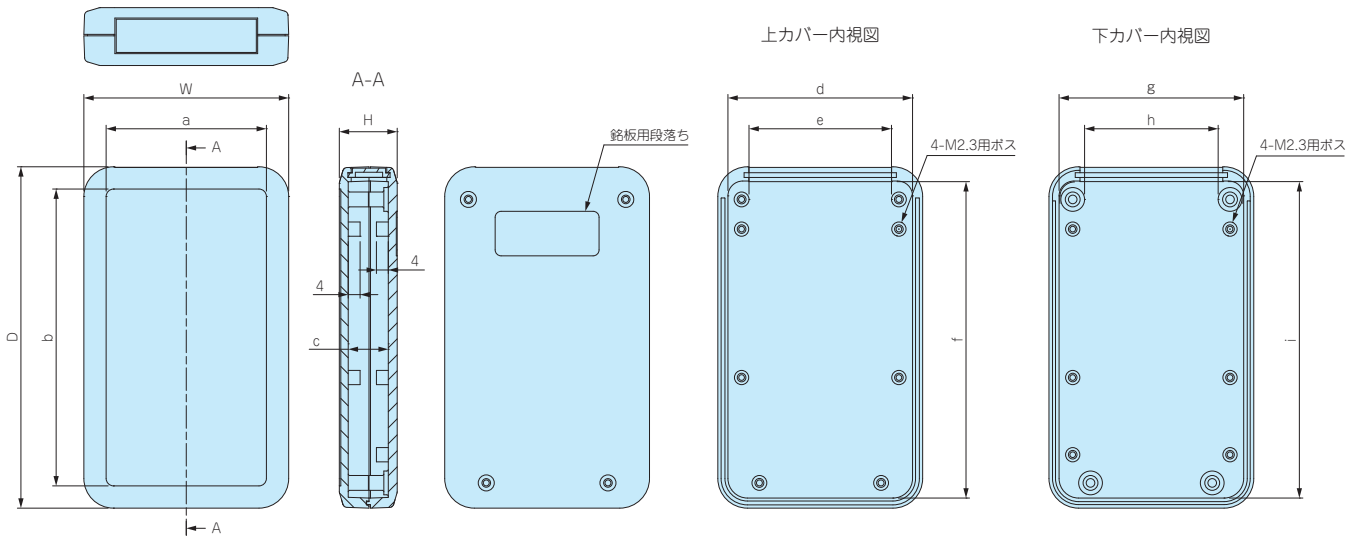
E-mail custom@takachi-el.co.jp



LCT・LCS内部プラスチックケース / LC・LCE寸法図

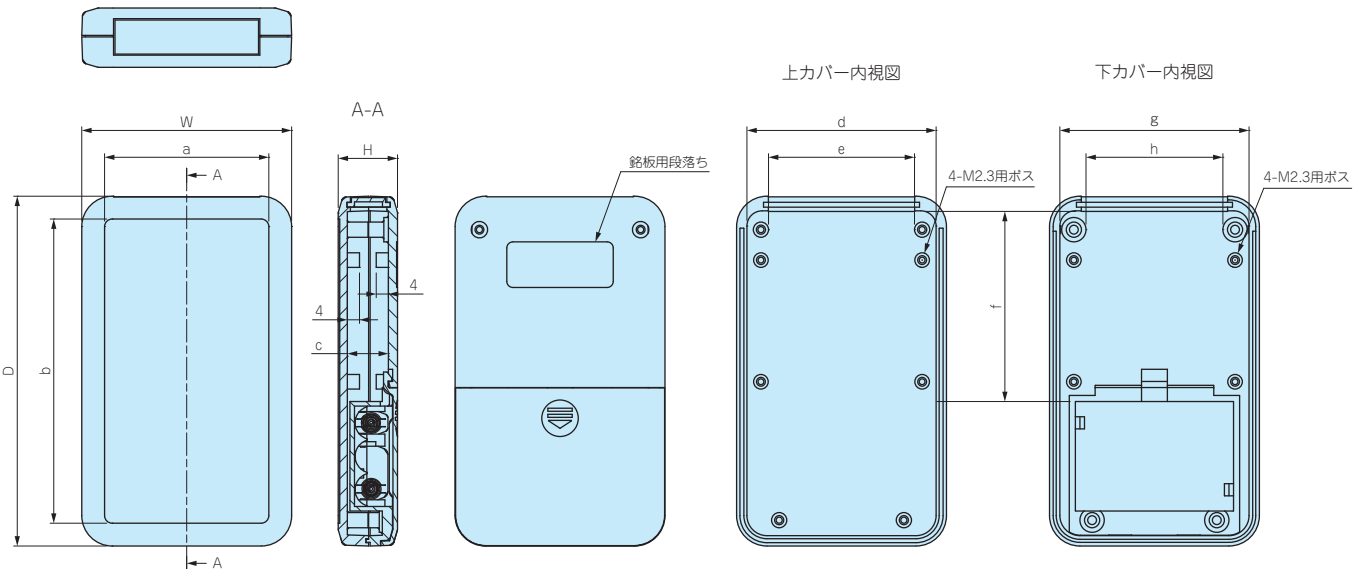
■ 下記図面は代表共通図です。  
各製品の詳細図はホームページよりCAD・PDF図をダウンロードしてご確認ください。

LC / LCE / LCS / LCT115-N  
LC / LCE / LCS / LCT115H-N



型番	W	H	D	a	b	c	d	e	f	g	h	i
LC・LCE・LCS・LCT115 -N	69	19.5	115	54	100	13.5	61.5	47	106.1	61.6	44	106.1
LC・LCE・LCS・LCT115H-N	69	28	115	54	100	22	60.9	47	105.5	61.5	44	106.1

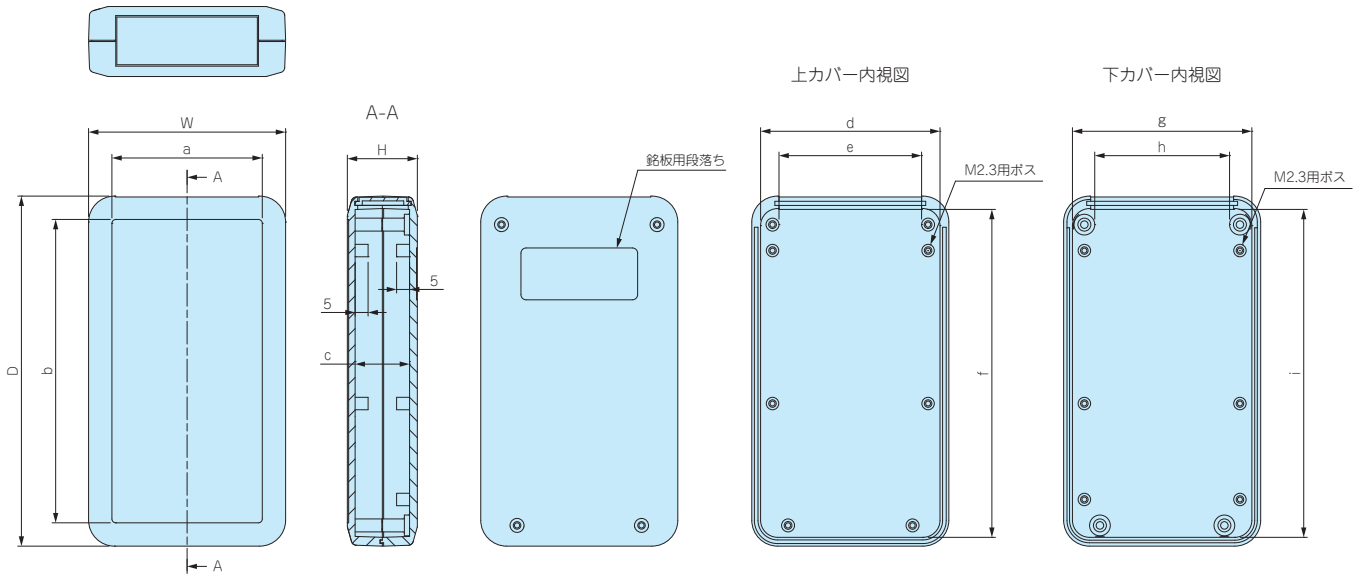
LC / LCS / LCT115-F2・LC / LCS / LCT115H-F2  
LC / LCS / LCT115-F3・LC / LCS / LCT115H-F3  
LC / LCS / LCT115H-M2・LC / LCS / LCT115H-9V



型番	W	H	D	a	b	c	d	e	f	g	h
LC・LCS・LCT115 -F2	69	19.5	115	54	100	13.5	61.5	47	73.3	61.6	44
LC・LCS・LCT115 -F3	69	19.5	115	54	100	13.5	61.5	47	62.3	61.6	44
LC・LCS・LCT115H -F2	69	28	115	54	100	22	60.9	47	73.3	61.6	44
LC・LCS・LCT115H -F3	69	28	115	54	100	22	60.9	47	62.3	61.6	44
LC・LCS・LCT115H-M2	69	28	115	54	100	22	60.9	47	65.1	61.6	44
LC・LCS・LCT115H-9V	69	28	115	54	100	22	60.9	47	66	61.6	44

LC / LCE / LCS / LCT135-N  
LC / LCS / LCT135H-N

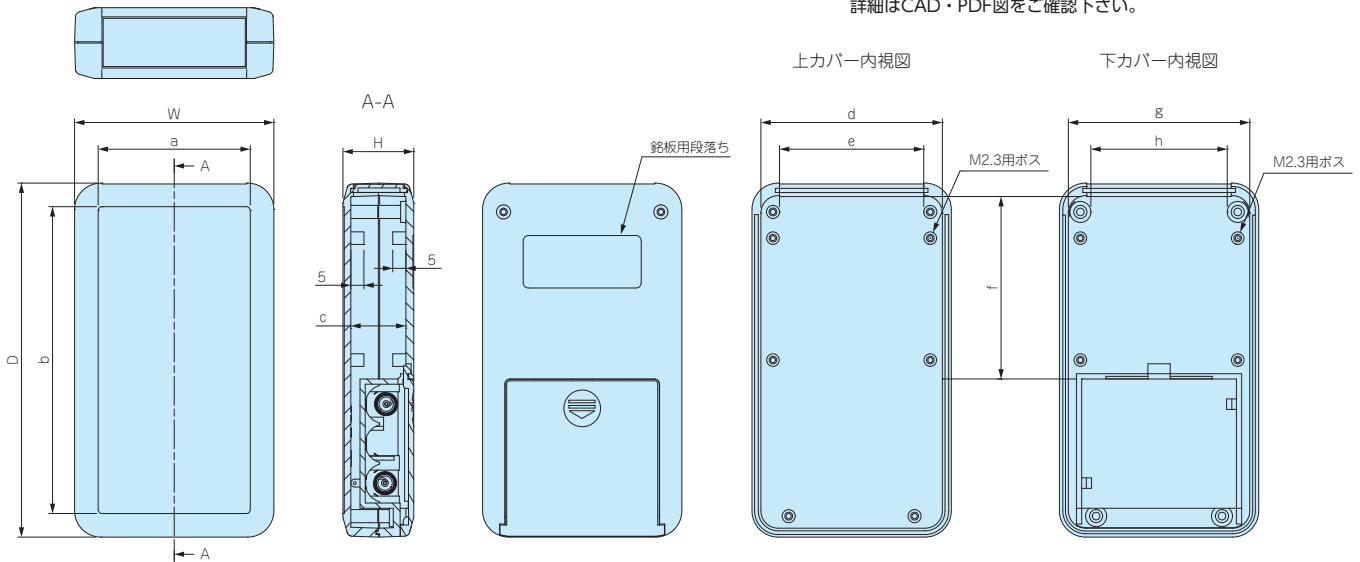
※ サイズによって基板取付用ボスの数が異なります。  
詳細はCAD・PDF図をご確認下さい。



型番	W	H	D	a	b	c	d	e	f	g	h	i
LC・LCE・LCS・LCT135-N	76	27	135	58	117	21	68.2	55	125.8	68.3	51	125.9
LC・LCS・LCT135H-N	76	35	135	58	117	29	67.7	54	125.3	68.3	51	125.9

LC / LCS / LCT135-F4 ・ LC / LCS / LCT135H-F4 ・ LC / LCS / LCT135-M2 ・ LC / LCS / LCT135H-M2  
LC / LCS / LCT135-M3 ・ LC / LCS / LCT135H-M3 ・ LC / LCS / LCT135-9V ・ LC / LCS / LCT135H-9V

※ サイズによって基板取付用ボスの数が異なります。  
詳細はCAD・PDF図をご確認下さい。



型番	W	H	D	a	b	c	d	e	f	g	h
LC・LCS・LCT135 -F4	76	27	135	58	117	21	68.2	55	69.4	68.3	51
LC・LCS・LCT135 -M2	76	27	135	58	117	21	68.2	55	84.5	68.3	51
LC・LCS・LCT135 -M3	76	27	135	58	117	21	68.2	55	69.4	68.3	51
LC・LCS・LCT135 -9V	76	27	135	58	117	21	68.2	55	84.5	68.3	51
LC・LCS・LCT135H -F4	76	35	135	58	117	29	67.7	54	69.4	68.3	51
LC・LCS・LCT135H-M2	76	35	135	58	117	29	67.7	54	84.5	68.3	51
LC・LCS・LCT135H-M3	76	35	135	58	117	29	67.7	54	69.4	68.3	51
LC・LCS・LCT135H-9V	76	35	135	58	117	29	67.7	54	84.5	68.3	51

型番目次/  
Photo  
INDEX

プラスチック  
ケース

キャリング  
ケース

防水・防塵  
樹脂ボックス

防水・防塵  
アルミ/  
ステンレス  
ボックス

端子ボックス/  
防水コネクタ/  
ケーブル  
グランド

アルミ  
フレーム/  
ヒートシンク  
ケース

アルミサッシ  
ケース

メタル  
ケース

フリーサイズ  
ケース/  
フリーサイズ  
パネル

ラックケース/  
サブラック

機板/  
ラックパネル

電池ホルダー/  
電池ボックス

アクセサリ  
/機構部品

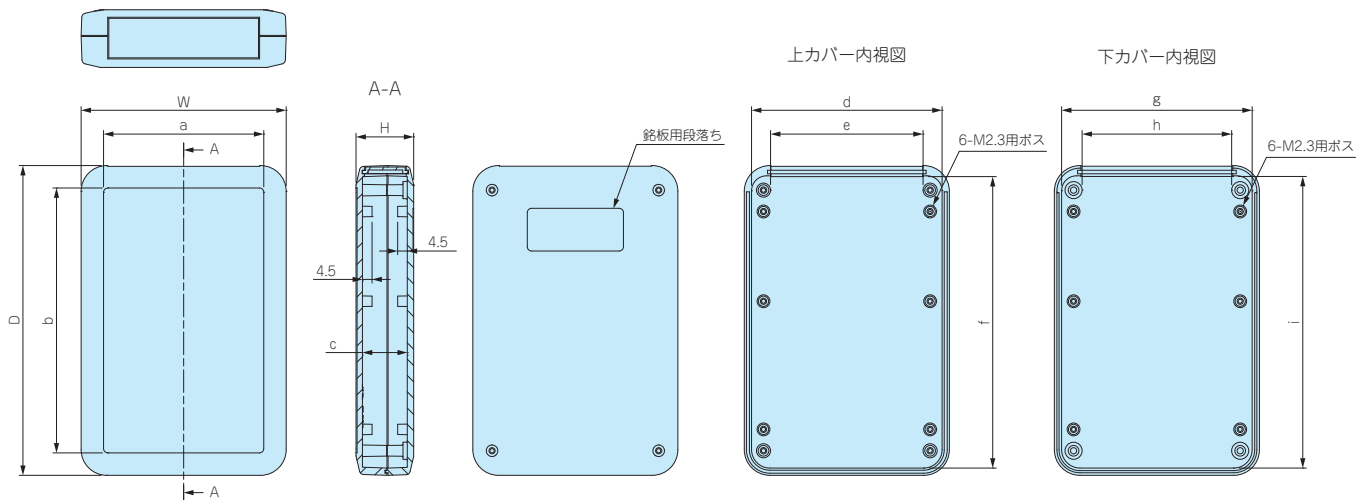
カスタム製品

技術資料/  
各種ご案内

■ 下記図面は代表共通図です。

各製品の詳細図はホームページよりCAD・PDF図をダウンロードしてご確認ください。

LC / LCS / LCT145S-N  
 LC / LCS / LCT145-N  
 LC / LCE / LCS / LCT145H-N



型番目次/  
Photo  
INDEX

プラスチック  
ケース

型番	W	H	D	a	b	c	d	e	f	g	h	i
LC・LCS・LCT145S-N	96	20	145	75	124	14	88.3	71.4	135.9	87.9	68.9	135.5
LC・LCS・LCT145-N	96	27	145	75	124	21	87.8	71.4	135.4	87.9	68.9	135.5
LC・LCE・LCS・LCT145H-N	96	35	145	75	124	29	87.2	71	134.8	87.9	68.9	135.5

防水・防塵  
樹脂ボックス

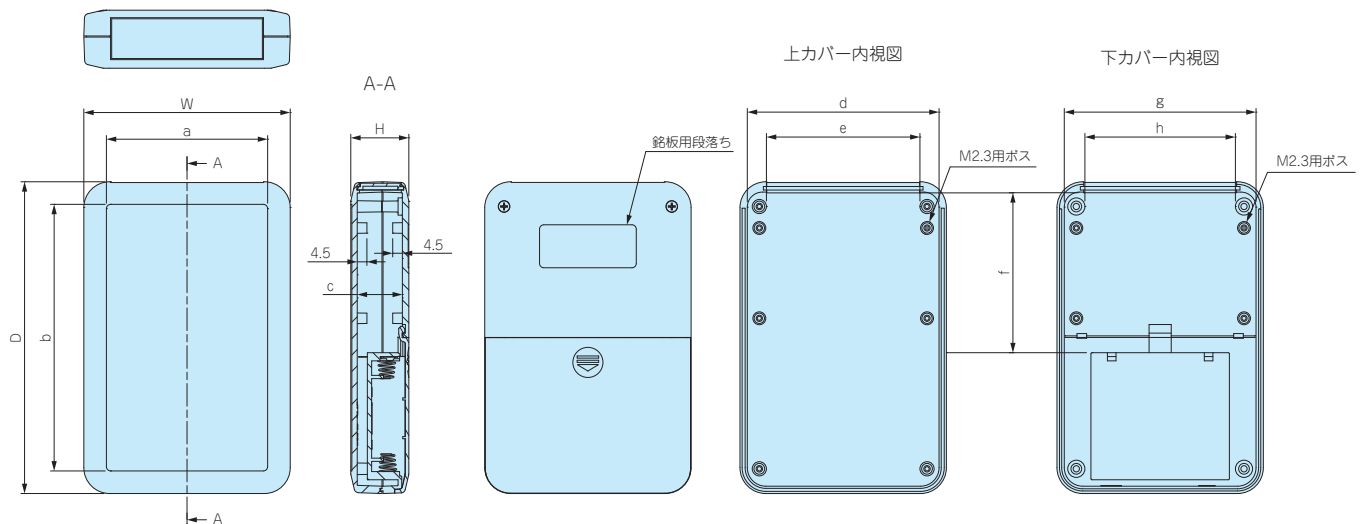
防水・防塵  
アルミ/  
ステンレス  
ボックス

LC / LCS / LCT145S-F6・LC / LCS / LCT145-F6・LC / LCS / LCT145H-F6  
 LC / LCS / LCT145-M2・LC / LCS / LCT145H-M2  
 LC / LCS / LCT145-M4・LC / LCS / LCT145H-M4

端子ボックス/  
防水コネクタ/  
ケーブル  
グランド

※ サイズによって基板取付用ボスの数が異なります。  
 詳細はCAD・PDF図をご確認ください。

アルミ  
フレーム/  
ヒートシンク  
ケース



アルミサッシ  
ケース

メタル  
ケース

フリーサイズ  
ケース/  
フリーサイズ  
パネル

ラックケース/  
サブラック

棚板/  
ラックパネル

電池ホルダー/  
電池ボックス

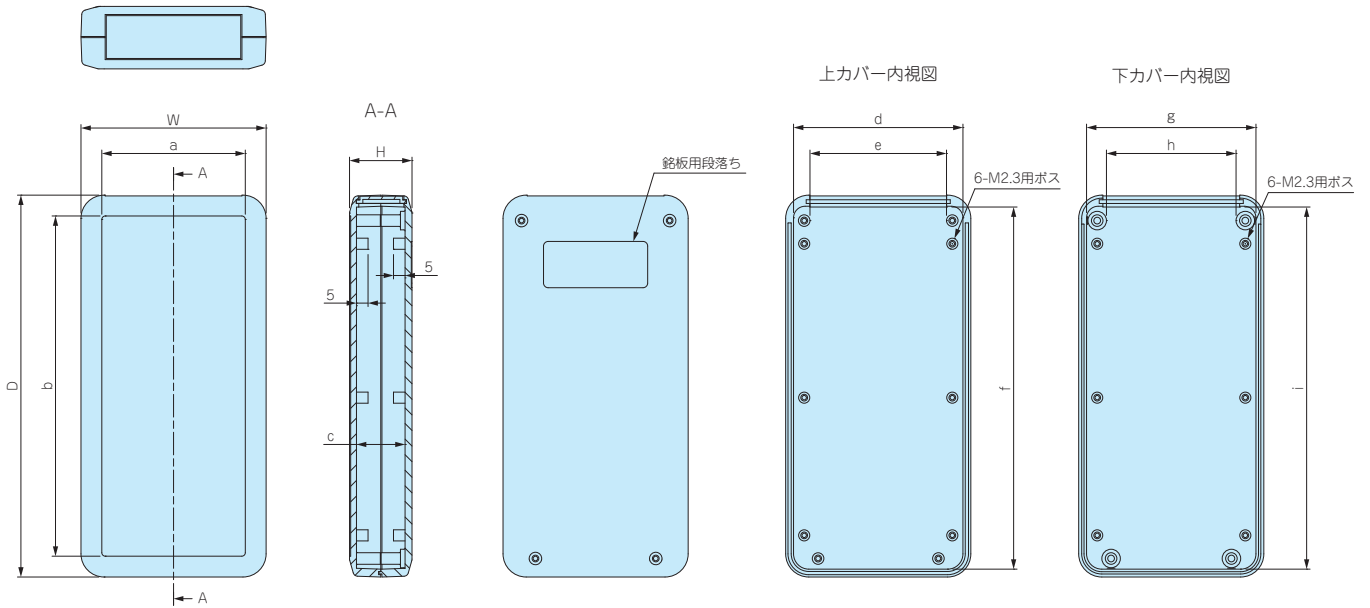
型番	W	H	D	a	b	c	d	e	f	g	h
LC・LCS・LCT145S-F6	96	20	145	75	124	14	88.3	71.4	78.4	87.9	68.9
LC・LCS・LCT145-F6	96	27	145	75	124	21	87.8	71.4	78.4	87.9	68.9
LC・LCS・LCT145-M2	96	27	145	75	124	21	87.8	71.4	97.4	87.9	68.9
LC・LCS・LCT145-M4	96	27	145	75	124	21	87.8	71.4	74	87.9	68.9
LC・LCS・LCT145H-F6	96	35	145	75	124	29	87.2	71	78.4	87.9	68.9
LC・LCS・LCT145H-M2	96	35	145	75	124	29	87.2	71	97.4	87.9	68.9
LC・LCS・LCT145H-M4	96	35	145	75	124	29	87.2	71	74	87.9	68.9

アクセサリ/  
機構部品

カスタム製品

技術資料/  
各種ご案内

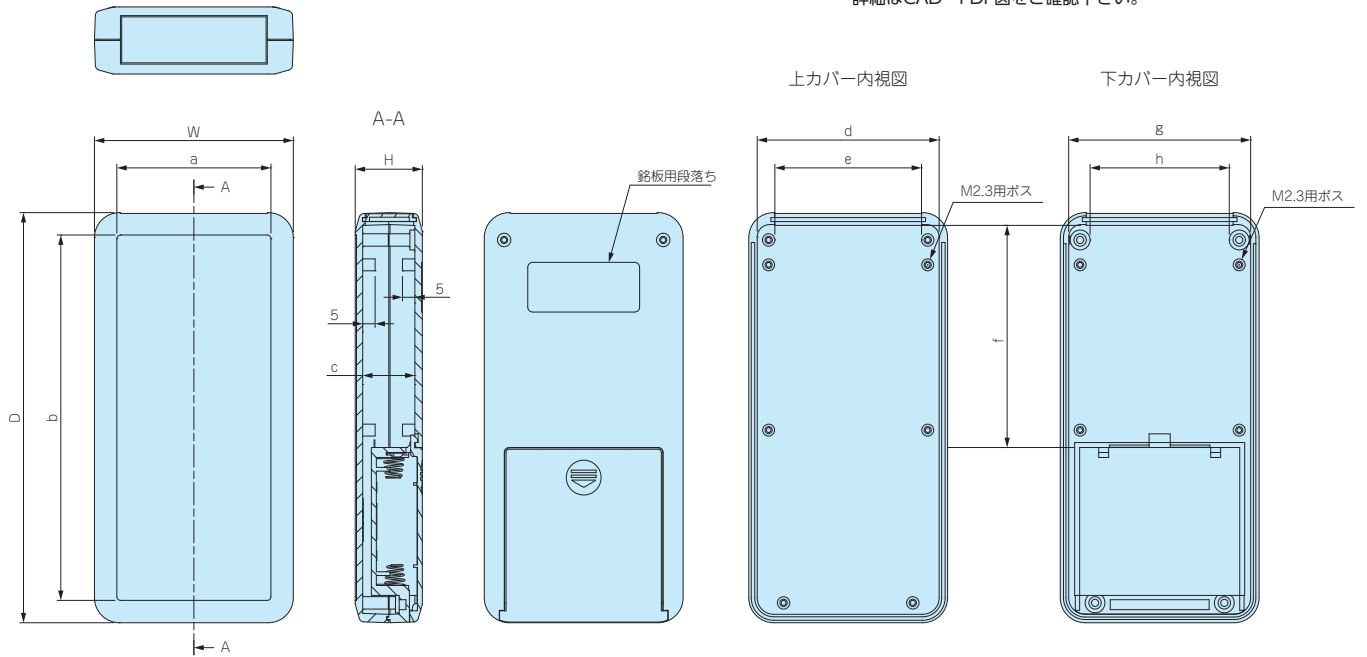
LC / LCS / LCT165-N  
LC / LCE / LCS / LCT165H-N



型番	W	H	D	a	b	c	d	e	f	g	h	i
LC・LCS・LCT165-N	80	27	165	62	147	21	72.2	58	155.8	72.3	55	155.9
LC・LCE・LCS・LCT165H-N	80	35	165	62	147	29	71.7	58	155.3	72.3	55	155.9

LC / LCS / LCT165-M4  
LC / LCS / LCT165H-M4

※ サイズによって基板取付用ボスの数が異なります。  
詳細はCAD・PDF図をご確認下さい。



型番	W	H	D	a	b	c	d	e	f	g	h
LC・LCS・LCT165 -M4	80	27	165	62	147	21	72.2	58	89.2	72.3	55
LC・LCS・LCT165H-M4	80	35	165	62	147	29	71.7	58	89.2	72.3	55

型番目次/  
Photo  
INDEX

プラスチック  
ケース

キャリング  
ケース

防水・防塵  
樹脂ボックス

防水・防塵  
アルミ/  
ステンレス  
ボックス

端子ボックス/  
防水コネクタ/  
ケーブル  
グラブド

アルミ  
フレーム/  
ヒートシンク  
ケース

アルミサッシ  
ケース

メタル  
ケース

フリーサイズ  
ケース/  
フリーサイズ  
パネル

ラックケース/  
サブラック

機板/  
ラックパネル

電池ホルダー/  
電池ボックス

アクセサリ  
/機構部品

カスタム製品

技術資料/  
各種ご案内



色仕様は下記の5色より選択できます。



■ 実物と写真では色が多少異なります。色の確認の為、サンプルが必要な場合は営業部までお問い合わせ下さい。

- 耐衝撃デザインのLC・LCEシリーズ用シリコンカバーです。5色の中からお選びいただけます。
- お客様指定色は500個から作製可能です。指定色希望の場合は**PANTONE®**（パントン）カラーNo.をご連絡下さい。また、希望色のサンプルを送付いただき、近似色で作製する事も可能です。

■ 下記図面は**代表共通図**です。  
各製品の**詳細図**はホームページより**CAD・PDF図**をダウンロードしてご確認下さい。

プラスチックケース

型番目次/  
Photo  
INDEX

プラスチック  
ケース

キャリング  
ケース

防水・防塵  
樹脂ボックス

防水・防塵  
アルミ/  
ステンレス  
ボックス

端子ボックス/  
防水コネクタ/  
ケーブル  
グランド

アルミ  
フレーム/  
ヒートシンク  
ケース

アルミサッシ  
ケース

メタル  
ケース

フリーサイズ  
ケース/  
フリーサイズ  
パネル

ラックケース/  
サブラック

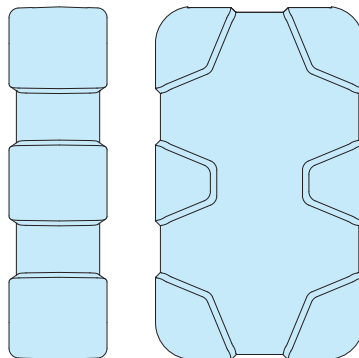
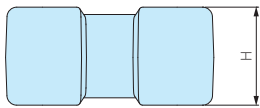
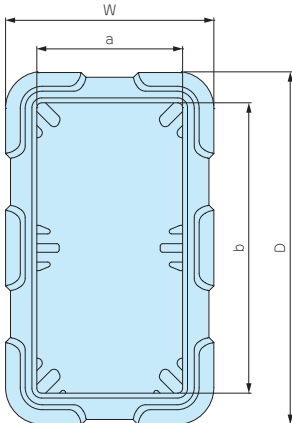
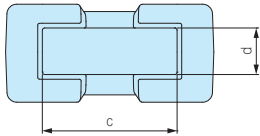
棚板/  
ラックパネル

電池ホルダー/  
電池ボックス

アクセサリ  
/機構部品

カスタム製品

技術資料/  
各種ご案内



製品使用例

超音波接触式硬度計  
写真提供 NOVOTEST (ウクライナ)



構成内容

名称	材質	色 / 表面処理
シリコンカバー	シリコンゴム	オレンジ・グリーン・ネイビーブルー・ダークグレー・ライトグレー

型番・寸法・標準価格

■ LCTPシリーズをご注文の際は型番末尾 □ に色記号をつけて下さい。

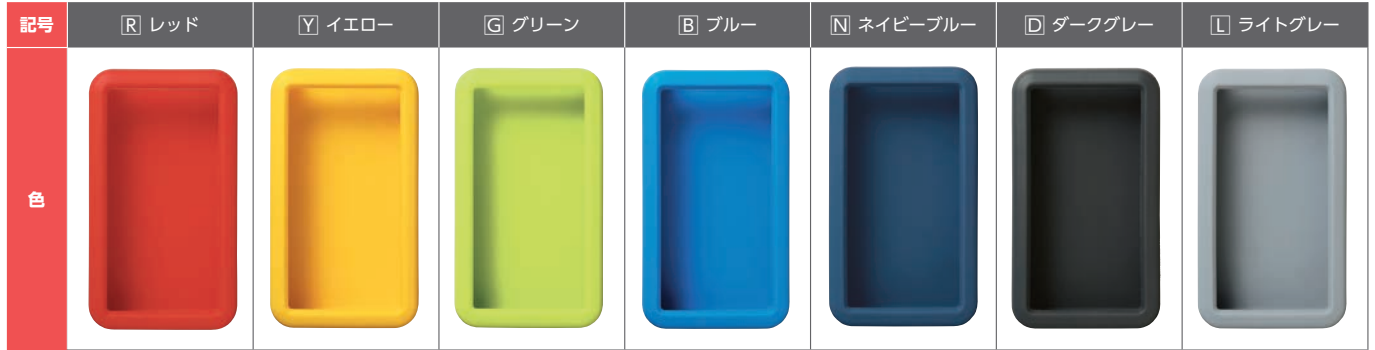
型番	W	H	D	a	b	c	d	対応機種	自重 (g)	標準価格
LCTP115 -□	76	28	121.9	55.5	101.5	48.3	12	LC115・LCE115	53.5	▲ 440
LCTP115H-□	76	36.5	121.9	55.5	101.5	48.3	20.5	LC115H・LCE115H	61	▲ 470
LCTP135 -□	85	40	143.9	59.5	118.5	55	19	LC135・LCE135	115.5	▲ 660
LCTP135H-□	85	48	143.9	59.5	118.5	55	27	LC135H	124	730
LCTP145S-□	105	33	153.9	76.5	125.5	71	12	LC145S	129.1	740
LCTP145 -□	105	40	153.9	76.5	125.5	71	19	LC145	137.5	800
LCTP145H-□	105	48	153.9	76.5	125.5	71	27	LC145H・LCE145H	147	850
LCTP165 -□	89	40	173.9	63.5	148.5	59	19	LC165	143	▲ 960
LCTP165H-□	89	48	173.9	63.5	148.5	59	27	LC165H・LCE165H	151.5	▲1,030

▲は値上げした製品です。

# LCSC SERIES

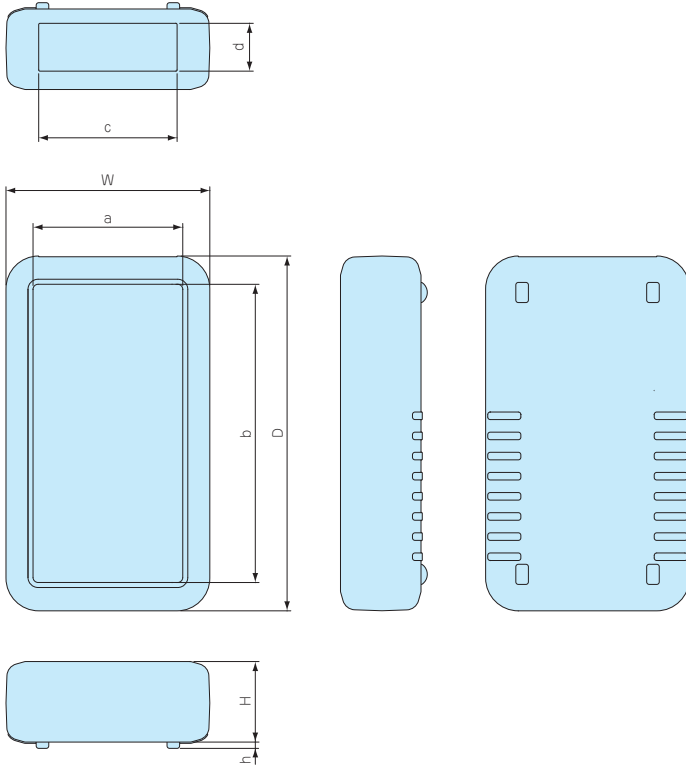
# シリコンカバー

色仕様は下記の7色より選択できます。



■ 実物と写真では色が多少異なります。色の確認の為、サンプルが必要な場合は営業部までお問い合わせ下さい。

- LC・LCEシリーズ用シリコンカバーです。
- お客様指定色は500個から作製可能です。指定色希望の場合は**PANTONE®**（パントン）カラーNo.をご連絡下さい。また、希望色のサンプルを送付いただき、近似色で作製する事も可能です。
- 下記図面は**代表共通図**です。  
各製品の**詳細図**はホームページより**CAD・PDF図**をダウンロードしてご確認下さい。



## 製品使用例

温度監視センサー  
写真提供 SENFIO（ブラジル）



### 構成内容

名称	材質	色 / 表面処理
シリコンカバー	シリコンゴム	レッド・イエロー・グリーン・ブルー・ネイビーブルー・ダークグレー・ライトグレー

### 型番・寸法・標準価格

■ LCSCシリーズをご注文の際は型番末尾 □ に色記号をつけて下さい。

型番	W	H	D	a	b	c	d	h	対応機種	自重 (g)	標準価格
LCSC115 -□	74	24	120	55.5	101.5	48.3	12	2	LC115・LCE115	43	▲350
LCSC115H-□	74	32.5	120	55.5	101.5	48.3	20.5	2	LC115H・LCE115H	50	▲370
LCSC135 -□	81	32	141	59.5	118.5	55	19	2.5	LC135・LCE135	70	▲390
LCSC135H-□	81	40	141	59.5	118.5	55	27	2.5	LC135H	75.5	▲450
LCSC145S-□	101	25	151	76.5	125.5	71	12	2.5	LC145S	73.4	▲460
LCSC145 -□	101	32	151	76.5	125.5	71	19	2.5	LC145	81	▲520
LCSC145H-□	101	40	151	76.5	125.5	71	27	2.5	LC145H・LCE145H	89	▲570
LCSC165 -□	85	32	171	63.5	148.5	59	19	2.5	LC165	82.5	▲610
LCSC165H-□	85	40	171	63.5	148.5	59	27	2.5	LC165H・LCE165H	86	▲660

▲は値上げした製品です。

型番目次/  
Photo  
INDEX

プラスチック  
ケース

キャリング  
ケース

防水・防塵  
樹脂ボックス

防水・防塵  
アルミ/  
ステンレス  
ボックス

端子ボックス/  
防水コネクタ/  
ケーブル  
グラブド

アルミ  
フレーム/  
ヒートシンク  
ケース

アルミサッシ  
ケース

メタル  
ケース

フリーサイズ  
ケース/  
フリーサイズ  
パネル

ラックケース/  
サブラック

機板/  
ラックパネル

電池ホルダー/  
電池ボックス

アクセサリ  
/機構部品

カスタム製品

技術資料/  
各種ご案内



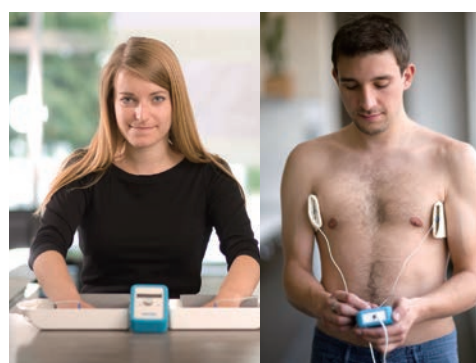
## 超音波壁厚/塗膜厚 測定器

写真提供 DEMEQ SRL (アルゼンチン)



## 多汗症治療器

写真提供 MeReBiT s.r.o. (チェコ)



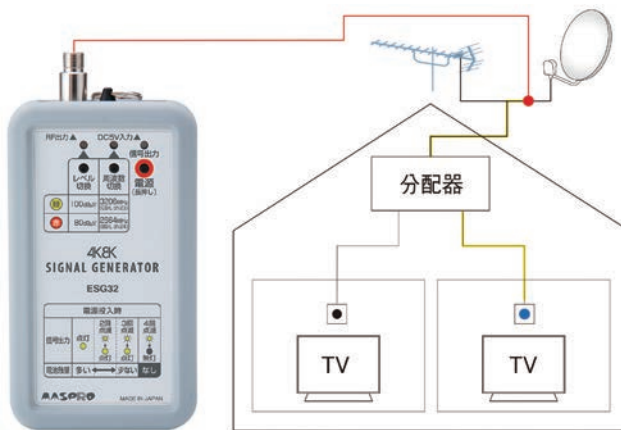
## 無線環境チェッカー RFスコープ

写真提供 株式会社アローセブン様



## 衛星放送対応信号発生器

写真提供 マスプロ電工株式会社様



## オンボードプログラマ

写真提供 株式会社北斗電子様



## コードデバッガ

写真提供 ビットラン株式会社様



1

プラスチックケース

型番目次/  
Photo  
INDEX

プラスチック  
ケース

キャリング  
ケース

防水・防塵  
樹脂ボックス

防水・防塵  
アルミ/  
ステンレス  
ボックス

端子ボックス/  
防水コネクタ/  
ケーブル  
グラウンド

アルミ  
フレーム/  
ヒートシンク  
ケース

アルミサッシ  
ケース

メタル  
ケース

フリーサイズ  
ケース/  
フリーサイズ  
パネル

ラックケース/  
サブラック

棚板/  
ラックパネル

電池ホルダー/  
電池ボックス

アクセサリ/  
機構部品

カスタム製品

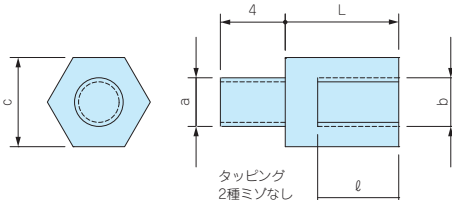
技術資料/  
各種ご案内

TPS SERIES

タッピングスペーサー



- ネジ部がタッピング形状で、プラスチックケースのボスにそのまま取付け可能なスペーサーです。
- M2.3、M2.6、M3用を揃えています。



型番・寸法・標準価格

■ 材質 / 表面処理 : 真ちゅう / 無処理

型番	タッピングa	ネジb	c	L	φ	入数	標準価格 / 袋	対応ケース	
TPS-M2.3-4	M2.3	M2.3	5	4	3	4本 / 袋	150	WH・PFE LC・LCE・LCS・LCT PF・PFF (M2.3ボスサイズのみ) TW・TWN・TWF (M2.3ボスサイズのみ) WP (M2.3ボスサイズのみ)	
TPS-M2.3-5	M2.3	M2.3	5	5	3	4本 / 袋	150		
TPS-M2.3-6	M2.3	M2.3	5	6	4	4本 / 袋	150		
TPS-M2.3-7	M2.3	M2.3	5	7	5	4本 / 袋	170		
TPS-M2.3-8	M2.3	M2.3	5	8	6	4本 / 袋	170		
TPS-M2.3-10	M2.3	M2.3	5	10	6	4本 / 袋	220		
TPS-M2.3-12	M2.3	M2.3	5	12	6	4本 / 袋	260		
TPS-M2.6-4	M2.6	M2.6	5	4	3	4本 / 袋	220		PF・PFF (M2.6ボスサイズのみ) WP (M2.6ボスサイズのみ)
TPS-M2.6-5	M2.6	M2.6	5	5	3	4本 / 袋	220		
TPS-M2.6-7	M2.6	M2.6	5	7	5	4本 / 袋	240		
TPS-M2.6-10	M2.6	M2.6	5	10	6	4本 / 袋	260		SU・SS・SS-N・PR・OP SY・SYH・PC・GHA・LM TWS・TW・TWN・TWF (M3ボスサイズのみ) GA (M3ボスサイズのみ)
TPS-M2.6-12	M2.6	M2.6	5	12	6	4本 / 袋	260		
TPS-M3-4	M3	M3	5.5	4	3	4本 / 袋	150		
TPS-M3-5	M3	M3	5.5	5	3	4本 / 袋	150		
TPS-M3-6	M3	M3	5.5	6	4	4本 / 袋	150		
TPS-M3-7	M3	M3	5.5	7	5	4本 / 袋	170		
TPS-M3-8	M3	M3	5.5	8	5	4本 / 袋	170	TWWS・TW・TWN・TWF (M3ボスサイズのみ) GA (M3ボスサイズのみ)	
TPS-M3-10	M3	M3	5.5	10	6	4本 / 袋	240		
TPS-M3-12	M3	M3	5.5	12	6	4本 / 袋	260		

プラスチックケース

プラスチックケース

キャリングケース

防水・防塵樹脂ボックス

防水・防塵アルミ/ステンレスボックス

端子ボックス/防水コネクタ/ケーブルグランド

アルミフレーム/ヒートシンクケース

アルミサッシケース

メタルケース

フリーサイズケース/フリーサイズパネル

ラックケース/サブラック

棚板/ラックパネル

電池ホルダー/電池ボックス

アクセサリ/機構部品

カスタム製品

技術資料/各種ご案内



- 奨励ドライバー  
c寸法 5mm用 : VESSEL 4100 5-115 パワーソケットドライバー  
c寸法5.5mm用 : VESSEL 4100 5.5-115 パワーソケットドライバー  
その他、ENGINEERナットドライバー (DN-04・DN-05) もご使用いただけます。



取付例

MT SERIES

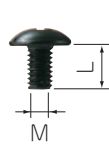
ビスセット



ナベビス



トラスビス



- TPSタッピングスペーサーや、他メーカーのスペーサーを使用して基板を取付ける際にご利用下さい。

型番・寸法・標準価格

型番	M	L	形状	材質	表面処理	入数	標準価格 / 袋
NEW MT2.3-4	2.3	4	ナベビス	鉄	三価クロメート	20 / 袋	110
NEW MT2.3-6	2.3	6		鉄	三価クロメート	20 / 袋	110
NEW MT2.6-4	2.6	4		鉄	三価クロメート	20 / 袋	100
MT3-4	3	4	トラスビス	鉄	三価クロメート	20 / 袋	80
MT-10S	2.6	5		真ちゅう	ニッケルメッキ	50 / 袋	250
MT-11S	3	5		真ちゅう	ニッケルメッキ	50 / 袋	300
MT-11B	3	5		真ちゅう	三価黒クロメート	50 / 袋	340

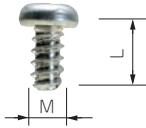
EM SERIES

固定用タッピングビス



1

プラスチックケース



- 基板取付ボスに固定する際にご利用下さい。
- EM-3-6は基板の板厚が t1.6以上の場合にご利用下さい。

型番・寸法・標準価格

■ 材質 / 表面処理：鉄 / 三価クロメート

型番	M	L	適応機種	入数	標準価格 / 袋
EM-1.6	1.6	4	WC・CSS・CS PS (M1.6ボスサイズのみ)	50 / 袋	310
EM-2	2	5	PS・TW・TWN・TWF・WP (M2ボスサイズのみ)	50 / 袋	250
EM-2.3	2.3	6	WH・LC・LCT・LCS・LCE・PFE WSC (カバー側ボスのみ) PF・PFF (M2.3ボスサイズのみ) TW・TWN・TWF (M2.3ボスサイズのみ) WP (M2.3ボスサイズのみ)	50 / 袋	250
NEW EM-2.3-8	2.3	8	WSC (ベース側ボスのみ)	50 / 袋	250
EM-2.6	2.6	6	PF・PFF・WP (M2.6ボスサイズのみ)	50 / 袋	250
EM-3	3	5	SU・SS・SS-N・PR・OP・SY・SYH・PC・GHA・LM DPCP	50 / 袋	250
EM-3-6	3	6	TWS・TW・TWN・TWF (M3ボスサイズのみ) GA (M3ボスサイズのみ)	50 / 袋	250

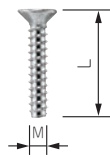
型番目次/  
Photo  
INDEX

MR SERIES

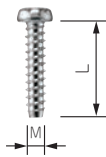
ヘキサロビュラタッピングビス



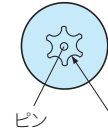
皿タッピングビス



ナベタッピングビス



ヘッド形状(ピンあり)



ヘッド形状(ピンなし)



\*注：MR1.6-6S、MR2.6-10□、MR3-14□はヘッド中心部のピンはありません。

- 通信機器用の特殊ネジや取外し防止用ネジとしてご利用下さい。
- 締付け、取外しに専用ドライバーが必要になります。
- ヘキサロビュラとは、トルクスネジと同形状のネジでISO規格、JIS規格での名称です。
- 樹脂用のタッピングネジです。

プラスチックケース

キャリングケース

防水・防塵樹脂ボックス

防水・防塵アルミ/ステンレスボックス

端子ボックス/防水コネクタ/ケーブルグランド

アルミフレーム/ヒートシンクケース

アルミサッシケース

型番・寸法・標準価格

型番	M	L	穴番号	頭形状	材質	表面処理	適応機種	入数	標準価格 / 袋
MR1.6- 6S *	1.6	6	T3	ナベ	鉄	ニッケルメッキ	CSS・CS	20 / 袋	310
MR2.5- 8PS	2.5	8	T8	ナベ	鉄	ニッケルメッキ	PF・PFE・PFF (M2.5サイズ)	20 / 袋	220
MR2.6-10S *	2.6	10	T8	皿	鉄	ニッケルメッキ	TW5-2-5・5-3-5	20 / 袋	260
MR2.6-10B *	2.6	10	T8	皿	鉄	三価黒クロメート	TW/TWN4-2-5・4-2-6・4-2-8・5-2-7・5-3-7・5-4-7・8-2-8・8-4-8 TWF4-2-5・5-2-5・5-3-5・5-2-7・5-3-7・5-4-7・5-3-9	20 / 袋	290
MR2.6-12PS	2.6	12	T8	ナベ	鉄	ニッケルメッキ	LCT/LCS/LC115-F2・F3・145S-F6	20 / 袋	290
MR2.6-14PS	2.6	14	T8	ナベ	鉄	ニッケルメッキ	LCT/LCS/LC115H-F2・F3・M2・9V 135・135H-F4・M2・M3・9V 145・145H-F6・M2・M4 165・165H-M4	20 / 袋	290
MR2.6-14S	2.6	14	T8	皿	鉄	ニッケルメッキ	TW/TWN7-2-11・7-4-11・7-5-11 TWF7-2-11・7-4-11・7-5-11・8-2-8・8-4-8 LCT/LCS/LC115-N・F2・F3・145S-N・F6 LCE115-N	20 / 袋	290
MR2.6-18S	2.6	18	T8	皿	鉄	ニッケルメッキ	LCT/LCS/LC115H-N・F2・F3・M2・9V 135・135H-N・F4・M2・M3・9V 145・145H-N・F6・M2・M4 165・165H-N・M4 LCE115H-N・135-N・145H-N・165H-N	20 / 袋	290
MR3 - 8PS	3	8	T10	ナベ	鉄	ニッケルメッキ	PF・PFE・PFF (M3サイズ)	20 / 袋	280
MR3 -14S *	3	14	T10	皿	鉄	ニッケルメッキ	TW・TWN・TWF (M3サイズ)	20 / 袋	240
MR3 -14B *	3	14	T10	皿	鉄	三価黒クロメート		20 / 袋	240

メタルケース

フリーサイズケース/フリーサイズパネル

ラックケース/サブラック

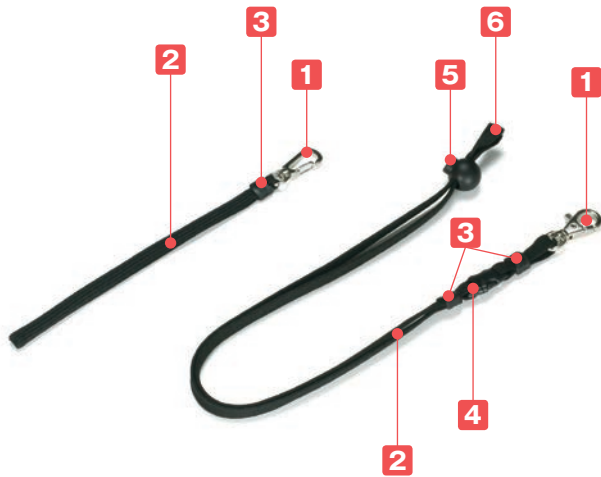
機板/ラックパネル

電池ホルダー/電池ボックス

アクセサリ/機構部品

カスタム製品

技術資料/各種ご案内



使用例

携帯タイプ

ネックタイプ



- 金属製フック付のストラップです。
- ネックストラップタイプは着脱パーツと長さ調整パーツ付です。
- キーリング（CRシリーズ）とセットでご使用下さい。

仕様



■ ネックストラップのみ着脱パーツと調整パーツ付です。

構成内容

No.	名称	個数	材質	色 / 表面処理
1	取付フック金具	1	亜鉛ダイキャスト+鉄	ニッケルメッキ
2	ストラップ	1	ナイロン/ポリエステル	ブラック
3	樹脂カバー	1/2	ポリウレタン/エラストマ	ブラック
4	着脱パーツ（ネックタイプのみ）	1	ポリアセタール	ブラック
5	調整パーツ（ネックタイプのみ）	1	ナイロン	ブラック
6	留め具（ネックタイプのみ）	1	ポリエチレン	ブラック

型番・寸法・標準価格

型番	ストラップ幅	ストラップ長さ	ストラップ材質	樹脂カバー材質	標準価格 / 袋
STP-200	8	200	ナイロン	ポリウレタン×1個	320
STP-450	10	450	ポリエステル	エラストマ×2個	1,060

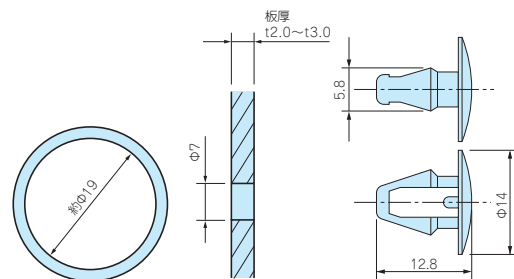
CR-20

キーリング



取付例

- ケースに取り付ける場合は、ケース本体に穴加工が必要になります。



構成内容

名称	材質	色 / 表面処理
リング	SWRM6	ニッケル
取付クリップ	ナイロン	ブラック

型番・寸法・標準価格

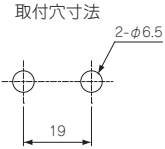
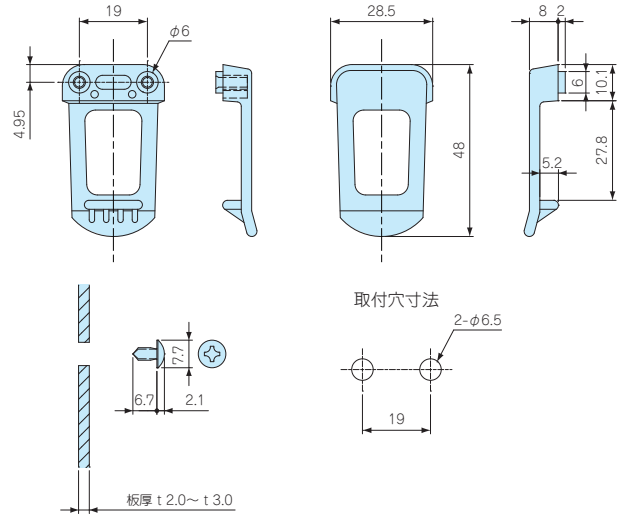
型番	リング内径	取付穴	対応板厚	標準価格 / 袋
CR-20	約φ19	φ7	t2.0~t3.0	90



■ 製品のCADデータはホームページよりダウンロード可能です。



取付例



構成内容

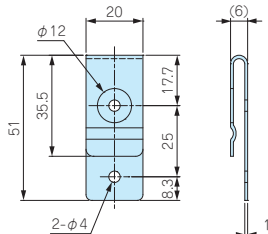
No.	名称	個数	材質	色 / 表面処理
1	クリップ本体	1	ABS (UL94HB)	ホワイトグレー・ブラック / シボ
2	取付ビス (トラスタッピングM3.5×6)	2	鉄	亜鉛メッキ

型番・寸法・標準価格

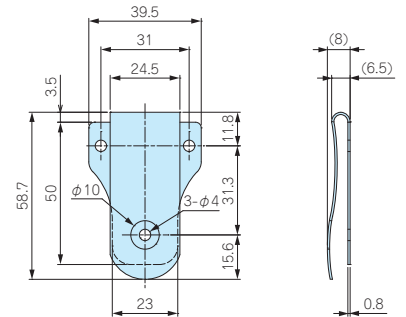
型番		W	H	D	標準価格
● ホワイトグレー	● ブラック				
GDH-1G	GDH-1B	28.5	10	48	150



DK-1



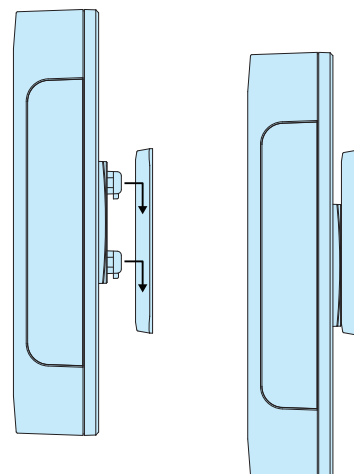
DK-2



型番・標準価格

型番	材質	表面処理	標準価格
DK-1	SPCC t1.0	クロムメッキ	180
DK-2	SPCC t0.8	クロムメッキ	340

使用方法



- 壁面に引掛け機器の設置が出来る樹脂製の壁掛けブラケットです。
- 大小2サイズを用意していますので機器の大きさに合わせて選択して下さい。
- ケース板厚t0.8~t3.5まで対応しますので板金ケースから樹脂ボックスまで幅広いケースに使用出来ます。
- 取付けの際はケースに穴加工が必要です。
- ベース部品にフック部品を引掛ける際の方向性がありますので現品にてご確認をお願いします。

テクニカルデータ

耐荷重: WM-1……2kg  
WM-2……5kg

※耐荷重はしっかりブラケットを取付けた状態での静荷重です。

型番目次/  
Photo  
INDEX

プラスチック  
ケース

キャリング  
ケース

防水・防塵  
樹脂ボックス

防水・防塵  
アルミ/  
ステンレス  
ボックス

端子ボックス/  
防水コネクタ/  
ケーブル  
グラブド

アルミ  
フレーム/  
ヒートシンク  
ケース

アルミサッシ  
ケース

メタル  
ケース

フリーサイズ  
ケース/  
フリーサイズ  
パネル

ラックケース/  
サブラック

機板/  
ラックパネル

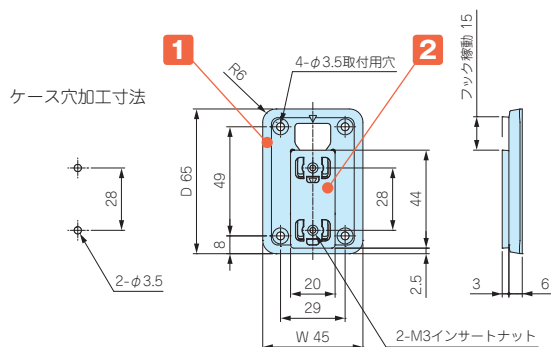
電池ホルダー/  
電池ボックス

アクセサリ  
/機構部品

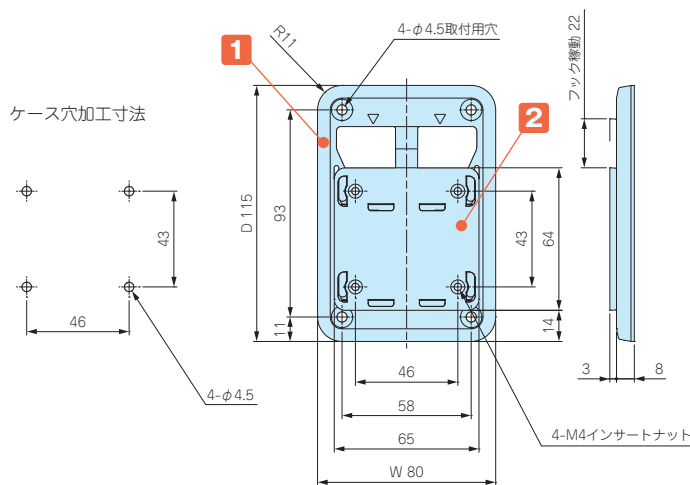
カスタム製品

技術資料/  
各種ご案内

WM-1



WM-2



- 製品のCADデータはホームページよりダウンロード可能です。

構成内容

No.	名称	個数	材質	色 / 表面処理
1	ベース	1	PC+ABS (UL94HB)	オフホワイト・ダークグレー / シボ
2	フック	1	PC+ABS (UL94HB)	オフホワイト・ダークグレー / シボ
-	取付ビス	2	鉄	ニッケルメッキ

付属ビス WM-1□: バインドM3×8  
WM-2□: バインドM4×8

型番・寸法・標準価格

型番		W	D	対応ケース板厚	自重(g)	標準価格
● オフホワイト	● ダークグレー					
WM-1W	WM-1D	45	65	t0.8~t3.5	11.5	300
WM-2W	WM-2D	80	115	t0.8~t3.5	48	500



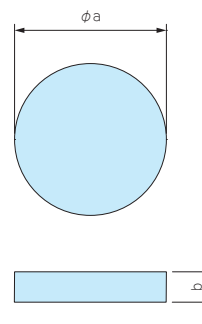
ネオジム磁石とは…ネオジム・鉄・ホウ素を主成分とする希土類磁石（レアアース磁石）の一つです。  
永久磁石の中では最も強力です。

- 工作機械、キャビネット、鉄柱等に取付けの際にご使用下さい。
- 材質 / 表面処理：ネオジム / ニッケルメッキ

## 丸型マグネット



- 接着剤等で取付けが可能です。



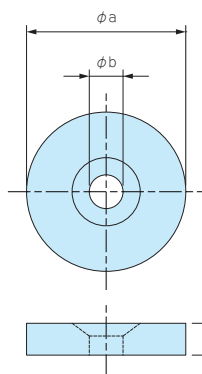
### 構成内容

型番	a	b	自重(g)	標準価格
NMG3-15N	15	3	4	210
NMG3-20N	20	3	7.1	270
NMG5-22N	22	5	11.4	460
NMG5-25N	25	5	18.4	640

## 丸型皿穴付マグネット



- 皿穴が付いているので、ビス止めが可能です。
- 全3サイズ (M3用、M4用、M5用)、4種類から選択できます。



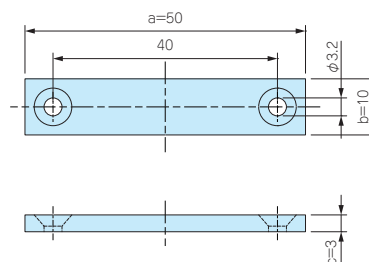
### 構成内容

型番	a	b	c	皿穴サイズ	自重(g)	標準価格
NMG3-15M3	15	3.2	3	M3用	3.8	220
NMG3-20M3	20	3.2	3	M3用	6.9	390
NMG5-22M4	22	4.3	5	M4用	13.7	740
NMG5-25M5	25	5.3	5	M5用	17.6	970

## 角型皿穴付マグネット



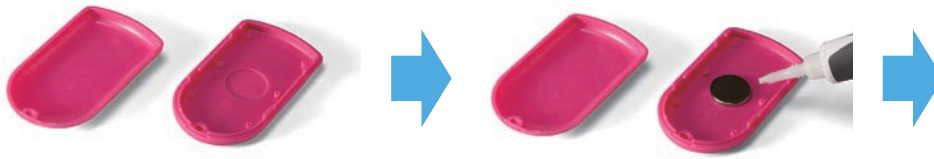
- 皿穴(M3用)が付いているので、ビス止めが可能です。



### 構成内容

型番	a	b	c	皿穴サイズ	自重(g)	標準価格
NMG3-50M3	50	10	3	M3用	11.3	570

取付例1



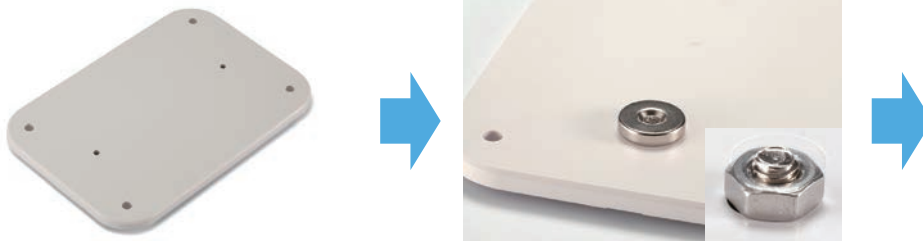
ケース内部にザグリ加工をする

接着剤でマグネットを取付け



磁石が強力ですので、樹脂の板厚を隔てても取付け可能です。

取付例2



ケースに穴加工をする

ナット等を使用して、外からビス止め



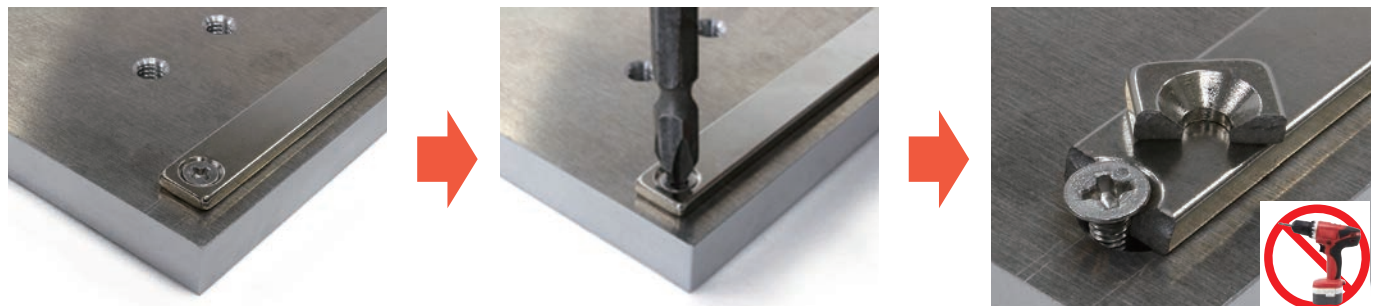
取付けをする

**取扱注意事項警告 (磁力が大変強力ですので取扱いに注意が必要です。)**

磁石を離す際、吸着力によって衝突し、破損する恐れがあります。



磁石は強い負荷によって、破損する恐れがあります。



- ・磁石を安易に放置すると、周囲の磁石や金属を勢い良く引き寄せ危険です。
- ・磁石を携帯電話、アナログ時計、磁気カード、磁気テープ等に近づけないで下さい。記憶内容が破壊される恐れがあります。

型番目次/  
Photo  
INDEX

プラスチック  
ケース

キャリング  
ケース

防水・防塵  
樹脂ボックス

防水・防塵  
アルミ/  
ステンレス  
ボックス

端子ボックス/  
防水コネクタ/  
ケーブル  
グランド

アルミ  
フレーム/  
ヒートシンク  
ケース

アルミサッシ  
ケース

メタル  
ケース

フリーサイズ  
ケース/  
フリーサイズ  
パネル

ラックケース/  
サブラック

機板/  
ラックパネル

電池ホルダー/  
電池ボックス

アクセサリ  
／機構部品

カスタム製品

技術資料/  
各種ご案内

## 1 プラスチックケース

## 追加工・印刷のカスタマイズ

お客様仕様のケース追加工を1個から短納期にて承ります。



図面送付

内容確認

お見積

受注

★受注日は、実働日に含まれません。

- 詳細の加工内容・加工方法・CADデータのご利用についてはP14-1~51をご覧ください。
- 納期は基準日です。内容、数量、標準品の在庫状況によって変わることがあります。
- カスタム製品のご質問やご相談・見積依頼は営業部までお問合わせ下さい。

穴加工のみ



通常納期 実働5日発送

営業部 TEL : 048-222-7640  
FAX : 048-222-7652  
E-MAIL : custom@takachi-el.co.jp

インクジェット印刷

通常納期 実働7日発送



指定色塗装

通常納期 実働11日発送



インクジェット印刷+塗装

通常納期 実働13日発送



## 樹脂部品の加工時の注意

- 加工・組立ての際は切削油・ネジロック剤は使用しないで下さい。また、表面をふき取る場合は中性洗剤を薄めたものを使用してください。切削油・ネジロック・有機溶剤、酸性・アルカリ性洗剤を使用すると樹脂に亀裂が発生する場合があります。
- フラックスやフラックス洗浄液が樹脂に付着するとクラックが発生する場合があります、樹脂に直接付着しないようご注意ください。

## 樹脂の接着剤

ABS樹脂	EP-330 (セメダイン)	接着用溶剤
	3000DH (セメダイン)	メチルエチルケトン
ポリカーボネート	EP-330 (セメダイン)、1500 (セメダイン)	接着用溶剤
	3000DH (セメダイン)	塩化メチレン
シリコンゴム	KE45T (信越化学工業 (株))	硬化後はゴム弾性体になります。

■ 溶剤は塗料店でお買求め下さい。

追加工をタカチにご依頼頂ければ、お客様の加工ミスのリスクは無くなります。是非ご利用下さい。