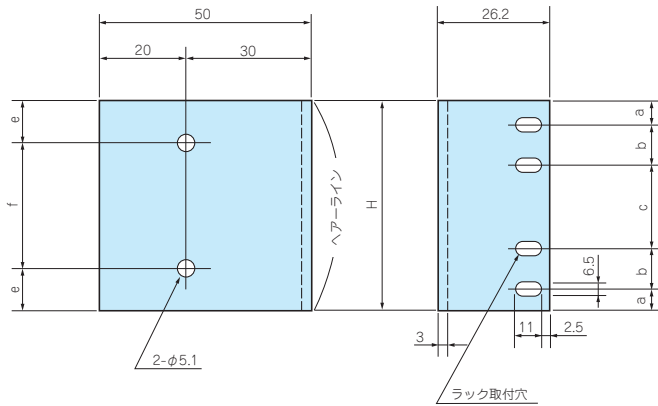


M SERIES

EIAラックマウントブラケット

■ 各製品の詳細図はホームページよりCAD・PDF図をダウンロードしてご確認ください。



構成内容

材質	色 / 表面処理
A6063S-T5	HLシルバーアルマイト・HLブラックアルマイト

※ HL=ヘアライン処理

型番・寸法・標準価格

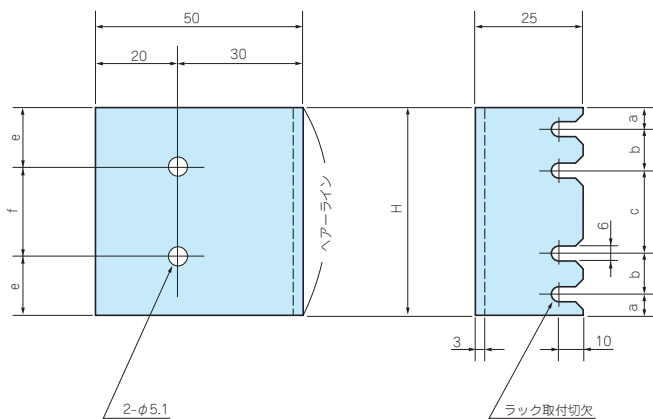
型番	型番		H	a	b	c	e	f	ラック取付穴	入数	標準価格S / 袋	標準価格B / 袋
	● シルバー	● ブラック										
プラスチックケース	M- 44S	M- 44B	44	6.1	—	31.8	14	16	2	2 / 袋	660	710
	M- 88S	M- 88B	88	5.9	—	76.2	20	48	2	2 / 袋	840	930
キャリングケース	M-133S	M-133B	132.5	37.7	—	57.1	37.7	57.1	2	2 / 袋	1,040	1,160
	M-177S	M-177B	177	37.7	—	101.6	37.7	101.6	2	2 / 袋	▲1,320	▲1,460
	M-222S	M-222B	221.5	37.75	—	146	37.75	146	2	2 / 袋	▲1,650	▲1,820
防水・防塵樹脂ボックス	M-266S	M-266B	265.9	37.7	57.2	76.1	37.7	190.5	4	2 / 袋	▲2,100	▲2,220

▲は値上げした製品です。

M SERIES

JISラックマウントブラケット

■ 各製品の詳細図はホームページよりCAD・PDF図をダウンロードしてご確認ください。



構成内容

材質	色 / 表面処理
A6063S-T5	HLシルバーアルマイト・HLブラックアルマイト

※ HL=ヘアライン処理

型番・寸法・標準価格

型番	型番		H	a	b	c	e	f	切欠	入数	標準価格S / 袋	標準価格B / 袋
	● シルバー	● ブラック										
端子ボックス / 防水コネクタ / ケーブルグランド	M- 49S	M- 49B	49	24.5	—	—	14.5	20	1	2 / 袋	650	680
	M- 99S	M- 99B	99	24.5	—	50	24.5	50	2	2 / 袋	850	960
アルミフレーム / ヒートシンクケース	M-149S	M-149B	149	24.5	—	100	24.5	100	2	2 / 袋	▲1,100	▲1,220
アルミサッシケース	M-199S	M-199B	199	24.5	50	50	24.5	150	4	2 / 袋	▲1,430	▲1,560
メタルケース	M-249S	M-249B	249	24.5	50	100	24.5	200	4	2 / 袋	▲1,770	▲1,950
フリーサイズケース / フリーサイズパネル	M-299S	M-299B	299	24.5	50	150	49.5	200	4	2 / 袋	▲2,190	▲2,320

▲は値上げした製品です。

型番目次 / Photo INDEX

プラスチックケース

キャリングケース

防水・防塵樹脂ボックス

防水・防塵アルミ / ステンレスボックス

端子ボックス / 防水コネクタ / ケーブルグランド

アルミフレーム / ヒートシンクケース

アルミサッシケース

メタルケース

フリーサイズケース / フリーサイズパネル

ラックケース / サブラック

棚板 / ラックパネル

電池ホルダー / 電池ボックス

アクセサリ / 機構部品

カスタム製品

技術資料 / 各種ご案内