

構成内容

材質	色 / 表面処理
A6063S-T5	グレー・ブラック / 塗装

付属ビス：平頭M5×10三価黒クロメート×4
M5固定ナット×4

色仕様

色記号	材質	色 / 表面処理
Gタイプ	A6063S-T5	グレー塗装
Bタイプ	A6063S-T5	ブラック塗装

型番・寸法・標準価格

EIA規格

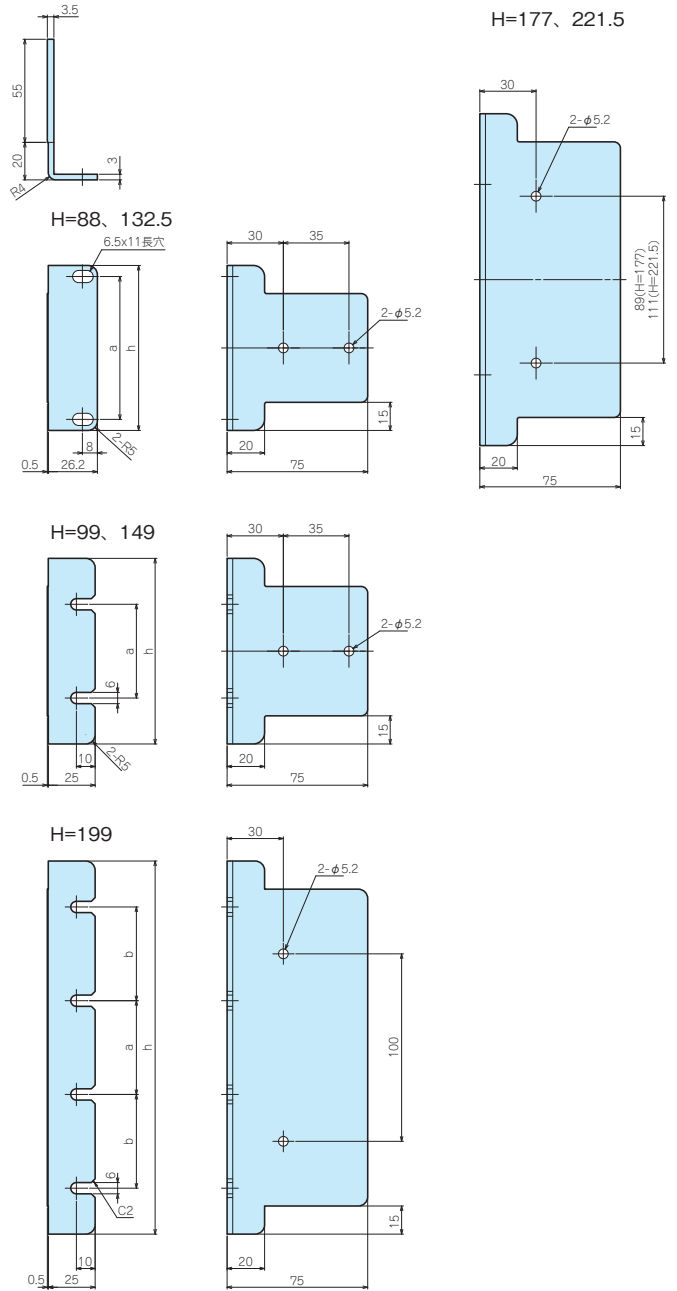
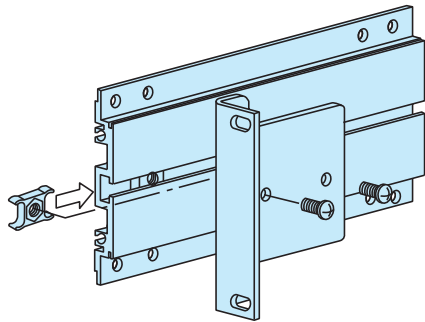
型番	h (ケースH)	a	入数	標準価格 / 組
MSM- 88□	88	76.2	2 / 組	1,240
MSM-133□	132.5	57.1	2 / 組	1,520
MSM-177□	177	101.6	2 / 組	1,790
MSM-222□	221.5	146	2 / 組	2,290

型番・寸法・標準価格

JIS規格

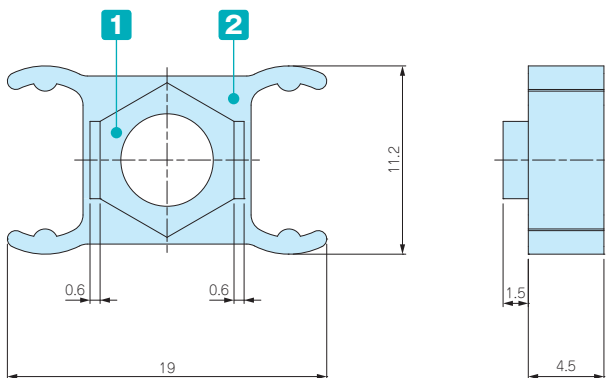
型番	h (ケースH)	a	b	入数	標準価格 / 組
MSM- 99□	99	50	-	2 / 組	1,420
MSM-149□	149	100	-	2 / 組	1,620
MSM-199□	199	50	50	2 / 組	2,050

■ MSMシリーズのご注文の際は必ず末尾□にG、Bの色記号をつけて下さい。



- 型番目次 / Photo INDEX
- プラスチックケース
- キャリングケース
- 防水・防塵樹脂ボックス
- 防水・防塵アルミ/ステンレスボックス
- 端子ボックス / 防水コネクタ / ケーブルグランド
- アルミフレーム / ヒートシンクケース
- アルミサッシケース
- メタルケース
- フリーサイズケース / フリーサイズパネル

■ MS・MOシリーズ専用のオプション装着用固定ナットです。



構成内容

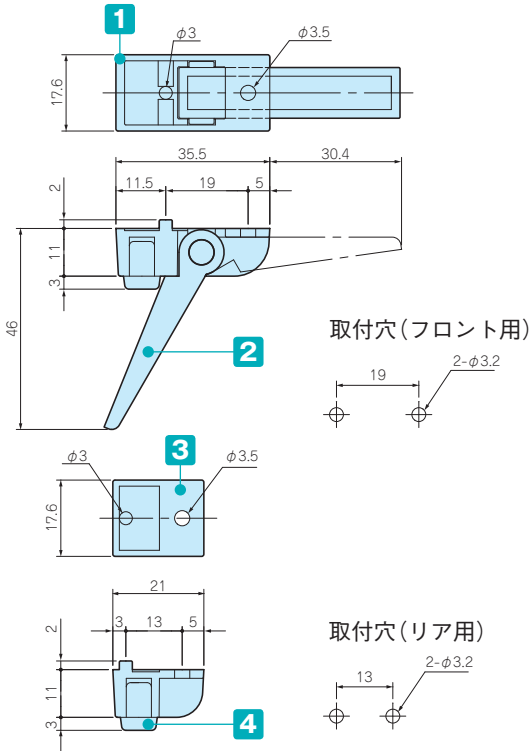
No.	名称	材質	色 / 表面処理
1	ナット	真ちゅう・鉄	ニッケル
2	ホルダー	ポリエチレン	ブラック

型番・寸法・標準価格

型番	仕様	ナット材料	入数	標準価格 / 袋
MZ-4	M4	真ちゅう	10 / 袋	460
MZ-5	M5	鉄	10 / 袋	460

TL-SERIES

チルトレッグ



構成内容 耐荷重 7kg

No.	名称	個数	材質	色 / 表面処理
1	フロントフィート	2	ABS (UL94HB)	ブラック・グレー・ライトグレー
2	ロータ	2	ABS (UL94HB)	ブラック・グレー・ライトグレー
3	リアフィート	2	ABS (UL94HB)	ブラック・グレー・ライトグレー
4	ラバーフット	4	EPDM	グレー・ブラック
-	取付ビスM3×8	4	鉄	三価ブラッククロメート

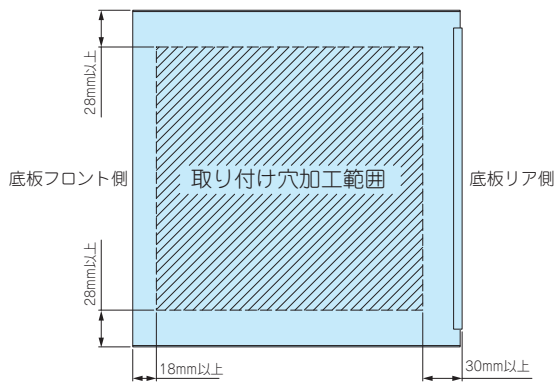
■ 取付けビスはナベM3 (ワッシャー付)、M3用ナットのセットです。

型番・寸法・標準価格

型番	本体色	ラバーフット色	入数	標準価格 / 袋
● TL-45BB	ブラック	ブラック	1set	290
● TL-45GG	グレー	グレー	1set	290
● TL-45SG	ライトグレー	グレー	1set	290

■ EPDM (グレー色) は、色移行しにくい色です。
EPDM (黒色) は、色が移行します。ご注意ください。

MS・MOシリーズへの取付範囲



取付写真

CBF SERIES

コード巻付フック



- 機器から出るコードを巻きつける為のフックです。
- 当社のケースのみでなく、様々な筐体や制御盤に使用可能です。
- 対応取付板厚は1.0~3.0mmです。

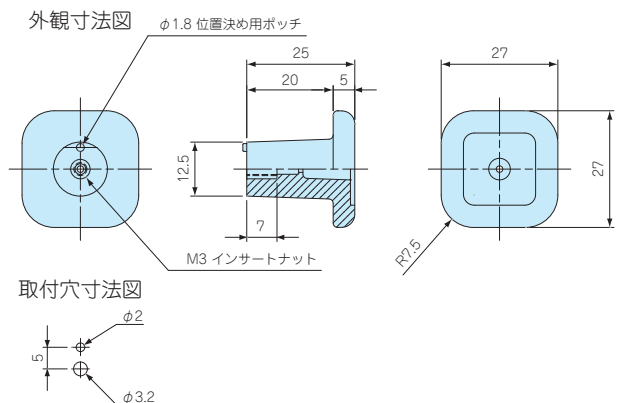
型番・寸法・標準価格

型番	材質	入数	標準価格 / 袋
● グレー	POM	4 / 袋	400
● ブラック			
CBF-1G	CBF-1B		

付属ビス：ナベ頭平ワッシャー組込みM3×8 三価クロメート 4本



取付例



型番目次/
Photo
INDEX

プラスチック
ケース

キャリング
ケース

防水・防塵
樹脂ボックス

防水・防塵
アルミ/
ステンレス
ボックス

端子ボックス/
防水コネクタ/
ケーブル
グラブド

アルミ
フレーム/
ヒートシンク
ケース

アルミサッシ
ケース

メタル
ケース

フリーサイズ
ケース/
フリーサイズ
パネル

ラックケース/
サブラック

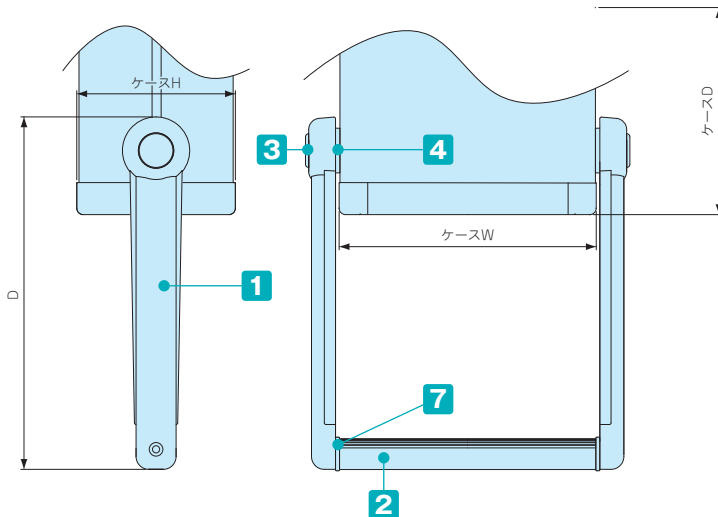
機板/
ラックパネル

電池ホルダー/
電池ボックス

アクセサリ
/ 機構部品

カスタム製品

技術資料/
各種ご案内



ブラケット詳細図

MN□-16



型番目次/
Photo
INDEX

プラスチック
ケース

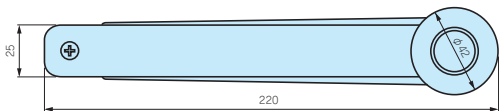


キャリング
ケース

MN□-22



防水・防塵
アルミ/
ステンレス
ボックス

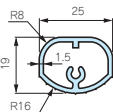
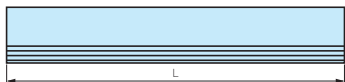


端子ボックス/
防水コネクタ/
ケーブル
グランド

アルミ
フレーム/
ヒートシンク
ケース

アルミサッシ
ケース

グリップ詳細図



メタル
ケース

フリーサイズ
ケース/
フリーサイズ
パネル

構成内容

No.	名称	個数	材質	色 / 表面処理
1	ブラケット	2	ABS (UL94HB)	ライトグレー・ブラック
2	グリップ	1	A6063S-T5	シルバー・ブラック / アルマイト
3	キャップ	2	ポリエチレン	ライトグレー・ブラック
4	ステーター	2	ADC 12	ライトグレー・ブラック
-	ローター	2	ABS (UL94HB)	ライトグレー・ブラック
-	スプリング	2	ステンレス	無処理
7	スペーサー	2	ポリエチレン	ライトグレー・ブラック
-	M4×20タッピング	2	鉄	三価黒クロメート
-	ナベSW付M5×16	2	鉄	三価クロメート
-	固定ナット	2	鉄 / ポリエチレン	ニッケル・ブラック

型番・寸法・標準価格

型番		寸法		標準価格G	標準価格B
●ライトグレー/シルバー	●ブラック	L	D		
MN16-16G	MN16-16B	160	160	2,220	2,240
MN16-22G	MN16-22B	160	220	2,320	2,350
MN21-16G	MN21-16B	210	160	2,240	2,280
MN21-22G	MN21-22B	210	220	2,350	2,380
MN26-16G	MN26-16B	260	160	2,280	2,300
MN26-22G	MN26-22B	260	220	2,380	2,410
MN32-16G	MN32-16B	320	160	2,340	2,360
MN32-22G	MN32-22B	320	220	2,440	2,470
MN37-16G	MN37-16B	370	160	2,380	2,420
MN37-22G	MN37-22B	370	220	2,480	2,530
MN43-16G	MN43-16B	430	160	2,450	2,500
MN43-22G	MN43-22B	430	220	2,560	2,610

ケース対応表

型番	ケースW	ケースH	ケースD
MN16-16□	160	66,88,99	160,230
		133,149,177	160
MN21-16□	210	66,88,99	160,230
		133,149,177	160
MN26-16□	260	66,88,99	230
MN32-16□	320	66,88,99	230
MN37-16□	370	66,88,99	230
MN43-16□	430	66,88,99	230

型番	ケースW	ケースH	ケースD
MN16-22□	160	66,88,99	280
		133,149,177,199,222	230,280
MN21-22□	210	66,88,99	280,350
		133,149,177,199,222	230~350
MN26-22□	260	66,88,99	280,350
		133,149,177,199,222	230~350
MN32-22□	320	66,88,99	280~450
		133,149,177,199,222	230~450
MN37-22□	370	66,88,99	280~450
		133,149,177,199,222	230~450
MN43-22□	430	66,88,99	280~450
		133,149,177,199,222	230~450

ラックケース/
サブラック

棚板/
ラックパネル

電池ホルダー/
電池ボックス

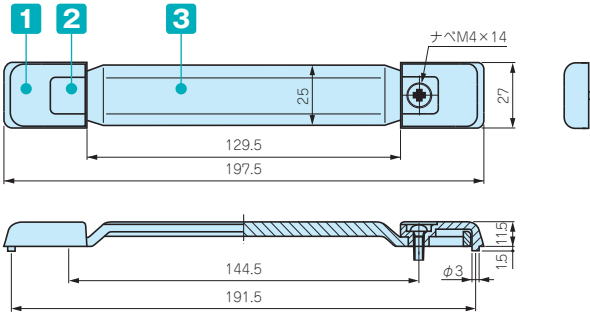
アクセサリ/
機構部品

カスタム製品

技術資料/
各種ご案内

MY SERIES

バンド取手



構成内容

No.	名称	個数	材質	色 / 表面処理
1	ホルダー	2	PC+ABS	グレー・ブラック
2	キャップ	2	PP+エラストマ	グレー・ブラック
3	グリップ	1	PP+エラストマ	グレー・ブラック
-	ナベM4×14	2	鉄	三価クロメート
-	固定ナット	2	真ちゅう / ポリエチレン	ニッケル・ブラック

型番・寸法・標準価格

型番		許容荷重	標準価格
● グレー	● ブラック		
MY-197G	MY-197B	20kgf	470

■ MS・MOシリーズの奥行き160mmには取付できません。

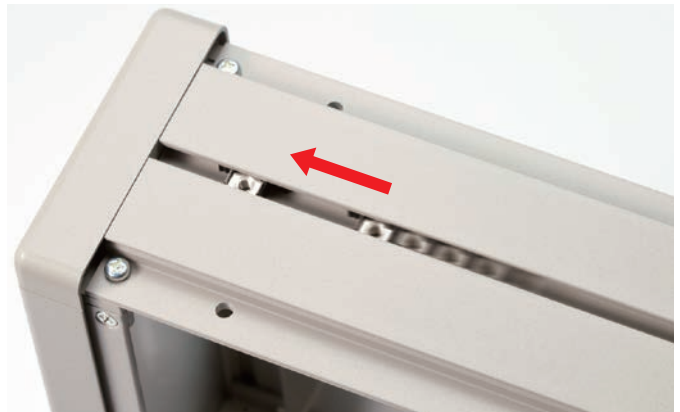
■ 引張応力発生箇所に薬品・切削油等が付着、接触した場合、時間経過を伴って薬品と応力との相乗作用にて割れが発生する可能性がありますので、使用環境や取扱いには十分ご注意ください。

MN・MYシリーズの取付方法

サイドフレームにスライドナットを入れる。



スライドナットを取付たい位置までスライドさせる。



MNシリーズ取付



MYシリーズ取付

