

NANUK™

PROFESSIONAL PROTECTIVE CASES

タフで洗練されたデザインの プロテクティブケース登場!

タフでなければいけない。
デザインも重要だ。
納得いくまで、カスタマイズを施し、
オリジナル機器を作るもよし。
広がる可能性は無限大。



OUTDOOR
アウトドア



MEASUREMENT

測定機器

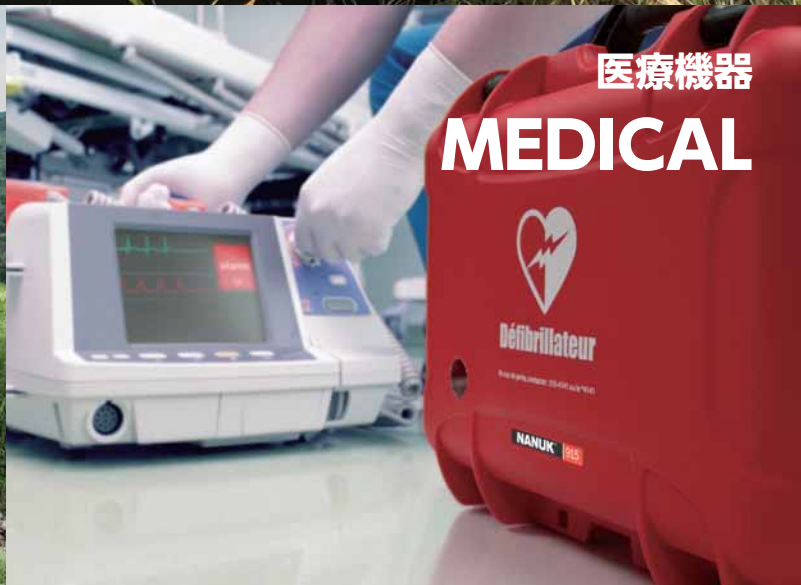


DRONE



医療機器

MEDICAL



TRANSPORT

輸送



DEFENCE

防衛



NANUKTM 防水プロテクティブケースの特長・利点

防水保護等級IP65

様々な環境でご利用いただける防水・防塵保護等級IP65。

(IP65 = 内部に粉塵が浸入せず、12.5 ℓ/分であらゆる方向から3分以上の散水に耐える)

防水パッキンは耐候性が良く、経年劣化しにくいEPDM製。

空気を通し水を通さない「内圧調整バルブ」により、気圧の変化によりケースが開かない現象や、温度の寒暖差による水分の引込現象を防ぎます。



強度に優れた強化PP製

軽量かつ高強度な強化PP (lightweight NK-7TM) を使用し、落下や外部の衝撃から機器を保護します。



撮影協力：小次郎君(超大型犬バーニーズマウンテンドッグ)

選べる23サイズ

最小232×173×97mm～最大844×612×501mmまでの23サイズが選択可能。



機器を保護する内装スポンジフォーム

内装スポンジ無/付を選択し購入いただけます。

内装スポンジ『NKSPシリーズ』はブロック状の切れ目がついており、お客様が収納機器の形状に合わせ、任意の形状に切取る事が可能です。(※NKSP990のみ切れ目無しになります。)

また、当社ではお客様仕様のスポンジフォーム加工を1個から承ります。

内装スポンジでは不可能な曲線や変形形状での製作が可能です。

《詳細はP2-3》



ロック機能付き開閉ラッチ&ソフトハンドル

開閉ラッチはロックレバー付です。ロックレバーを押さない限り

外部からの衝撃でカバーが開くことはありません。

ハンドルのグリップは持ちやすく滑りにくいTPE(エラストマゴム)製です。

折りたたみ式になっているので持ち運びしない時はスッキリとした外観になります。



※写真は鍵付「NKKシリーズ」



型番目次/
Photo
INDEX

プラスチック
ケース

キャリング
ケース

防水・防塵
樹脂ボックス

防水・防塵
アルミ/
ステンレス
ボックス

端子ボックス/
防水コネクタ/
ケーブル
グラブド

アルミサッシ
ケース

アルミ
フレーム/
防水コネクタ/
ヒートシンク
ケース

メタル
ケース

Raspberry
Piケース

フリーサイズ
ケース/
フリーサイズ
パネル

ラックケース/
サブラック

棚板/
ラックパネル

電池ホルダー/
電池ボックス

アクセサリ/
機構部品

カスタム製品

技術資料/
各種ご案内

金属部品は100%ステンレスを使用

金属部品はSUS304ステンレスを使用しているので

水に濡れる場所で使用しても安心です。



アルミパネルでオリジナル機器が製作可能

オプションのアルミパネルを取付ける事で、操作機器・測定機・通信機としてご利用可能です。

アルミパネルの追加工・印刷を短納期で承ります。《加工の詳細はP2-22、インクジェットの詳細はP2-4》

(追加工のみ受注後5日、追加工+インクジェット印刷は受注後8日で出荷可能)

●アルミパネルの追加工



CUSTOMIZE





- TSAロック鍵付きで、セキュリティの必要な機器や空輸する機器の収納に最適なハードケースです。
- 18サイズのラインナップから、内装スポンジフォーム無/付タイプ を選択し購入いただけます。
- オプションのアルミパネルを取付ける事で、操作機器・測定器・通信機としてご利用可能です。
- サイズ・加工内容によっては加工・印刷が出来ない場合がございます。



テクニカルデータ

保護等級：IP65
使用温度範囲：-20℃~60℃

TSAロックとは

TSAロックはアメリカ運輸保安局 TSAによって認可・容認されたロックで、セキュリティチェックが最も厳しいアメリカであってもカギをかけたまま航空会社に預けることが出来るロックです。



TSAロック付ラッチ



鍵2個付

オプション部品 ※詳細はホームページをご覧ください。



ディバイダー
DVIシリーズ



アルミパネル
NKAPシリーズ



ショルダーベルト
SB1250



銘板ステッカー
NKSTシリーズ



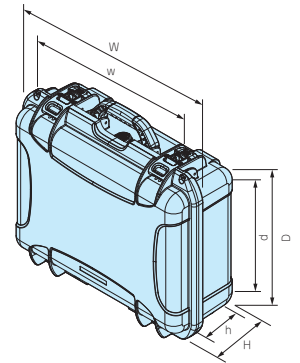
ヒンジピンの形状はタイプによって異なります

構成内容

No.	名称	材質
1	カバー・ベース	強化PP (ポリプロピレン)
2	ラッチ	66 ナイロン・亜鉛合金
3	ハンドルグリップ	エラストマ
4	内圧調整バルブ※1	66 ナイロン・PTFE
5	ヒンジピン	ステンレス

No.	名称	材質
6	防水パッキン	EPDM
7	内装スポンジフォーム	ポリウレタン / 12.7mm 切目付※2
8	鍵	真ちゅう・PP

外観寸法図



※1 内圧調整バルブは、内部に空気を通し水を通さないメンブレンフィルターが内蔵されており、気圧の変化によりケースが開かなくなる現象や、温度の寒暖差による水分の引込現象を防ぎます。

※2 940・945・950は15mm、990は切目無しになります。

■4箇所以上ラッチが付いているサイズは鍵付きラッチは2箇所となります。詳細は製品図面をご確認下さい。

型番・寸法・標準価格

■内装スポンジフォーム無 タイプ

型番	外形寸法			有効寸法 (内部)			ヒンジピン取り外し	自重 (kg)	標準価格 (税別)
	W	D	H	w	d	h			
●ブラック									
NKK905B	316	257	152	209	146	129	—	1.6	▲ 18,350
NKK908B	318	249	203	203	134	180	—	1.5	▲ 20,410
NKK915B	391	309	172	305	179	146	○	2.1	▲ 26,160
NKK918B	425	326	232	332	178	207	○	2.9	▲ 32,950
NKK920B	424	342	172	338	211	146	○	2.4	▲ 31,400
NKK923B	471	364	161	383	222	123	○	2.7	▲ 32,130
NKK925B	474	373	178	387	242	151	○	2.9	▲ 34,480
NKK930B	500	405	191	412	274	164	○	3.4	▲ 36,000
NKK933B	503	408	255	408	258	226	○	3.9	▲ 39,390
NKK935B	560	355	229	416	231	179	○	5.3	▲ 45,720
NKK938B	605	395	336	440	239	283	○	6.4	▲ 57,200
NKK940B	551	430	216	460	296	189	○	3.9	▲ 39,050
NKK945B	648	508	222	511	359	195	○	5.0	▲ 43,640
NKK950B	581	464	298	416	316	247	○	7.0	▲ 59,180
NKK960B	646	509	368	466	356	316	○	9.0	▲ 72,290
NKK963B	825	536	317	627	373	257	○	10.2	▲ 75,010
NEW NKK980B	760	409	186	635	276	142	○	4.9	▲ 48,770
NKK990B	1,196	439	168	1,061	303	143	○	8.3	▲ 64,860

▲は値上げした製品です。※標準価格は目安の販売価格となります。

■内装スポンジフォーム付 タイプ

型番	外形寸法			有効寸法 (内部)			自重 (kg)	標準価格 (税別)
	W	D	H	w	d	h		
●ブラック								
NKK905BS	316	257	152	209	146	129	1.7	▲ 20,930
NKK908BS	318	249	203	203	134	180	1.7	▲ 24,240
NKK915BS	391	309	172	305	179	146	2.4	▲ 29,550
NKK918BS	425	326	232	332	178	207	2.9	▲ 40,830
NKK920BS	424	342	172	338	211	146	2.7	▲ 37,090
NKK923BS	471	364	161	383	222	123	3.1	▲ 38,260
NKK925BS	474	373	178	387	242	151	3.3	▲ 41,210
NKK930BS	500	405	191	412	274	164	3.9	▲ 43,940
NKK933BS	503	408	255	408	258	226	4.6	▲ 56,230
NKK935BS	560	355	229	416	231	179	6.0	▲ 56,430
NKK938BS	605	395	336	440	239	283	7.1	▲ 69,800
NKK940BS	551	430	216	460	296	189	4.6	▲ 49,170
NKK945BS	648	508	222	511	359	195	6.0	▲ 55,980
NKK950BS	581	464	298	416	316	247	8.0	▲ 72,760
NKK960BS	646	509	368	466	356	316	10.5	▲ 90,640
NEW NKK980BS	760	409	186	635	276	142	5.5	▲ 65,880
NKK990BS	1,196	439	168	1,061	303	143	9.8	▲ 82,790

▲は値上げした製品です。※標準価格は目安の販売価格となります。

製品によってはヒンジ側角部2カ所に光沢模様が出ております。これは成型時の樹脂流動と強化PP樹脂特有の性質によるもので、ケースの強度には影響はございませんので良品としております。



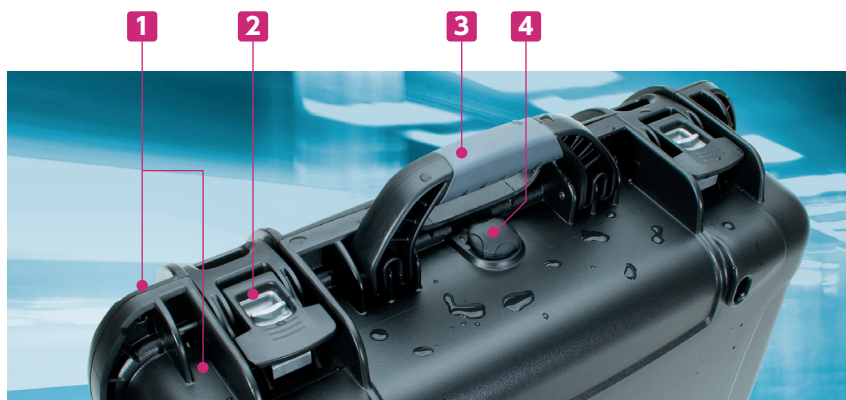


- 堅牢かつ洗練されたデザインで持ち運びがしやすい防水キャリングケースです。
- 23サイズのラインナップから、内装スポンジフォーム無/付タイプ を選択し購入いただけます。
- 測定器・カメラ・放送機材・電動工具・医療機器などの電気機器・精密機器の収納に最適です。
- オプションのアルミパネルを取付ける事で、操作機器・測定機・通信機としてご利用可能です。
- サイズ・加工内容によっては加工・印刷が出来ない場合がございます。



テクニカルデータ

保護等級：IP65
使用温度範囲：-20℃~60℃



ヒンジピンの形状はタイプによって異なります。

構成内容

No.	名称	材質
1	カバー・ベース	強化PP (ポリプロピレン)
2	ラッチ	66 ナイロン
3	ハンドルグリップ	エラストマ
4	内圧調整バルブ※1	66 ナイロン・PTFE

No.	名称	材質
5	ヒンジピン	ステンレス
6	防水パッキン	EPDM
7	内装スポンジフォーム	ポリウレタン / 12.7mm 切目付※2

※1 内圧調整バルブは、内部に空気を通し水を通さないメンブレンフィルターが内蔵されており、気圧の変化によりケースが開かなくなる現象や、温度の寒暖差による水分の引込現象を防ぎます。

※2 940・945・950は15mmになります。

オプション部品 ※詳細はホームページをご覧ください。



ディバイダー
DVIシリーズ



アルミパネル
NKAPシリーズ



ショルダーベルト
SB1250



ダイヤル錠
AB145S



銘板ステッカー
NKSTシリーズ

■ 内装スポンジフォーム無/付タイプをご選択いただけます

外觀寸法図

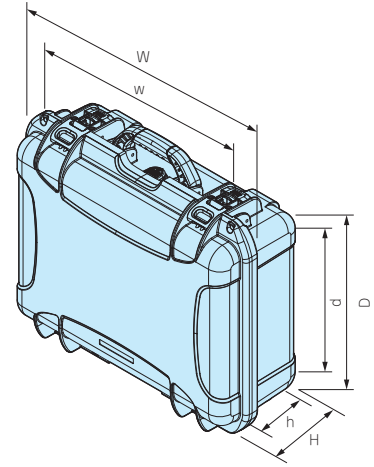
内装スポンジ
フォーム
無タイプ



内装スポンジ
フォーム
付タイプ



■ 下記図面は代表共通図です。
各型番の詳細はホームページよりCAD図・
PDF図をダウンロードしてご確認ください。



型番・寸法・標準価格

※スポンジフォーム ※詳細はホームページをご覧ください。

■ 内装スポンジフォーム無 タイプ

型番		外形寸法			有効寸法 (内部)			ヒンジピン取り外し	自重 (kg)	標準価格 (税別)
●ブラック	●イエロー	W	D	H	w	d	h			
NK903B	NK903Y	232	173	97	176	113	79	—	0.6	▲ 6,960
NK904B	NK904Y	259	200	114	198	134	96	—	0.7	▲ 7,830
NK905B	NK905Y	316	257	152	209	146	129	—	1.6	▲ 12,950
NK908B	NK908Y	318	249	203	203	134	180	—	1.5	▲ 15,010
NK909B	NK909Y	321	230	110	265	138	83	—	1.0	▲ 10,400
NK910B	NK910Y	363	284	121	307	193	98	—	1.4	▲ 14,240
NK915B	NK915Y	391	309	172	305	179	146	○	2.1	▲ 20,760
NK918B	NK918Y	425	326	232	332	178	207	○	2.9	▲ 27,540
NK920B	NK920Y	424	342	172	338	211	146	○	2.4	▲ 25,990
NK923B	NK923Y	471	364	161	383	222	123	○	2.7	▲ 32,130
NK925B	NK925Y	474	373	178	387	242	151	○	2.9	▲ 29,070
NK930B	NK930Y	500	405	191	412	274	164	○	3.4	▲ 30,600
NK933B	NK933Y	503	408	255	408	258	226	○	3.9	▲ 33,980
NK935B	NK935Y	560	355	229	416	231	179	○	5.3	▲ 40,320
NK938B	NK938Y	605	395	336	440	239	283	○	6.4	▲ 51,800
NK940B	NK940Y	551	430	216	460	296	189	○	3.9	▲ 33,650
NK945B	NK945Y	648	508	222	511	359	195	○	5.0	▲ 38,250
NK950B	NK950Y	581	464	298	416	316	247	○	7.0	▲ 53,770
NK960B	—	646	509	368	466	356	316	○	9.0	▲ 66,880
NK963B	—	825	536	317	627	373	257	○	10.2	▲ 69,610
NK970B	—	700	697	410	523	493	334	○	11.9	▲ 77,690
NK975B	—	844	612	501	685	439	435	○	14.6	▲ 99,200
NEW NK980B	—	760	409	186	635	276	142	○	4.9	43,340

▲は値上げした製品です。※標準価格は目安の販売価格となります。

■ 内装スポンジフォーム付 タイプ

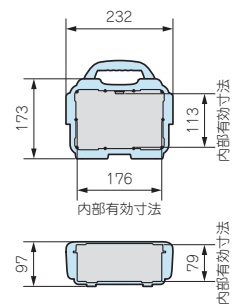
型番		外形寸法			有効寸法 (内部)			自重 (kg)	標準価格 (税別)
●ブラック	●イエロー	W	D	H	w	d	h		
NK903BS	NK903YS	232	173	97	176	113	79	0.63	▲ 8,500
NK904BS	NK904YS	259	200	114	198	134	96	0.81	▲ 9,370
NK905BS	NK905YS	316	257	152	209	146	129	1.7	▲ 15,530
NK908BS	NK908YS	318	249	203	203	134	180	1.7	▲ 18,840
NK909BS	NK909YS	321	230	110	265	138	83	1.2	▲ 12,630
NK910BS	NK910YS	363	284	121	307	193	98	1.5	▲ 16,770
NK915BS	NK915YS	391	309	172	305	179	146	2.4	▲ 24,150
NK918BS	NK918YS	425	326	232	332	178	207	2.9	▲ 35,420
NK920BS	NK920YS	424	342	172	338	211	146	2.7	▲ 31,680
NK923BS	NK923YS	471	364	161	383	222	123	3.1	▲ 38,260
NK925BS	NK925YS	474	373	178	387	242	151	3.3	▲ 35,800
NK930BS	NK930YS	500	405	191	412	274	164	3.9	▲ 38,540
NK933BS	NK933YS	503	408	255	408	258	226	4.6	▲ 50,820
NK935BS	NK935YS	560	355	229	416	231	179	6.0	▲ 51,030
NK938BS	NK938YS	605	395	336	440	239	283	7.1	▲ 64,400
NK940BS	NK940YS	551	430	216	460	296	189	4.6	▲ 43,770
NK945BS	NK945YS	648	508	222	511	359	195	6.0	▲ 50,590
NK950BS	NK950YS	581	464	298	416	316	247	8.0	▲ 67,350
NK960BS	—	646	509	368	466	356	316	10.5	▲ 85,230
NEW NK980BS	—	760	409	186	635	276	142	5.5	60,450

▲は値上げした製品です。※標準価格は目安の販売価格となります。

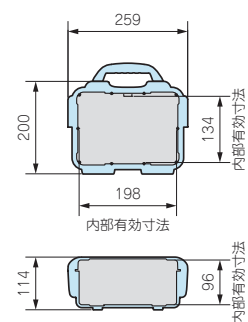
製品によってはヒンジ側角部2カ所に光沢模様が出ております。これは成型時の樹脂流動と強化PP樹脂特有の性質によるもので、ケースの強度には影響はございませんので良品としております。



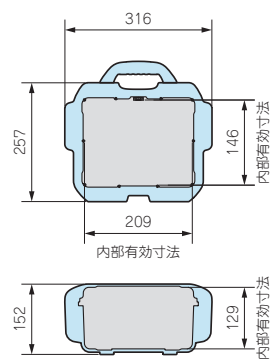
NK 903



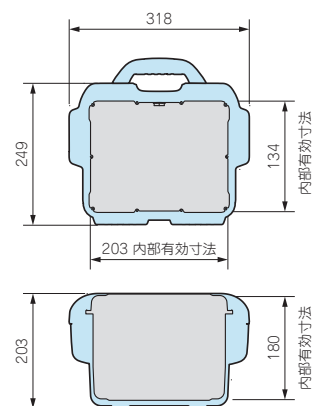
NK 904



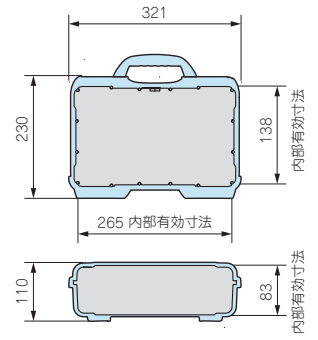
NK/NKK 905



NK/NKK 908

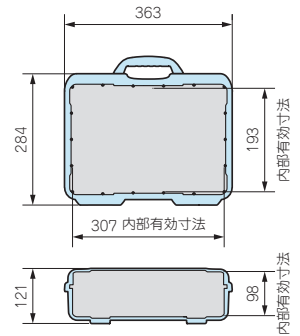


NK 909



NK 910

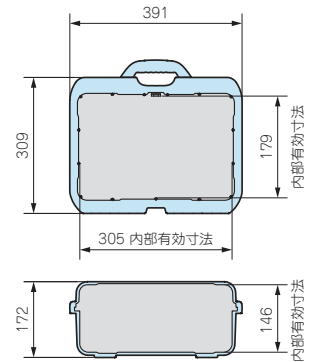
カバー側にもパネル取付が可能です。(一部取付不可のサイズがございます。)
カバー側用アルミパネルにつきましては受注生産にて承ります。
詳細:2-21



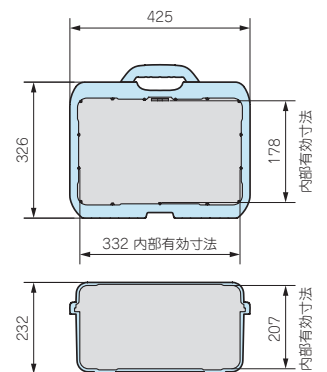
NK/NKK 915



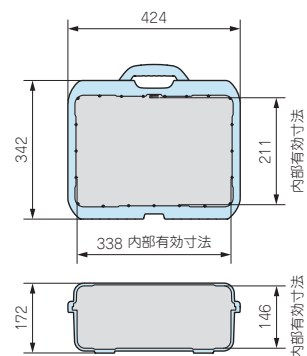
製品使用例
タブレット授業支援パック
写真提供 株式会社富士ソフト様



NK/NKK 918



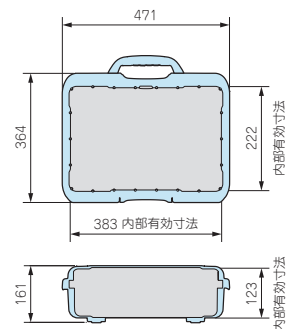
NK/NKK 920



NK/NKK 923

カバー側にもパネル取付が可能です。

■カバー側パネル取付例

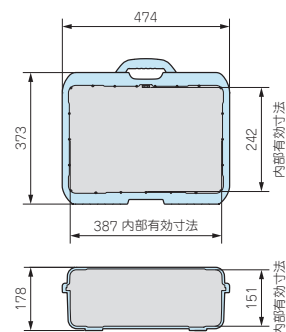


NK/NKK 925



製品使用例 (イエロー写真)

電気探査・電気検層複合型収録装置
写真提供 応用地質株式会社様



NK/NKK 930



製品使用例

動力プレス ブレーキ性能測定装置
 写真提供しのはらプレスサービス株式会社様

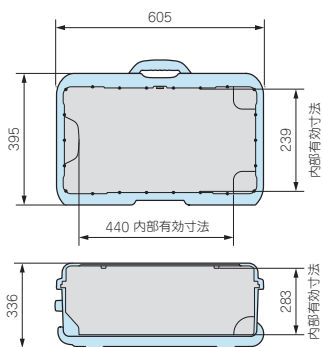
NK/NKK 933



NK/NKK 935



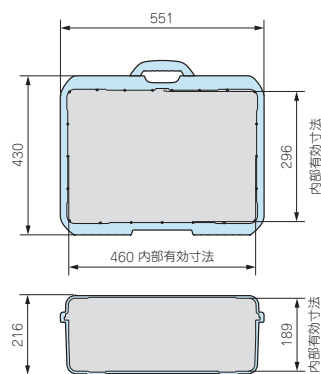
NK/NKK 938



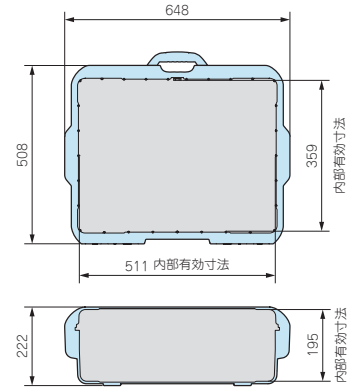
プルハンドル/キャスター付です
プルハンドルは2段階で高さ固定出来ます



NK/NKK 940

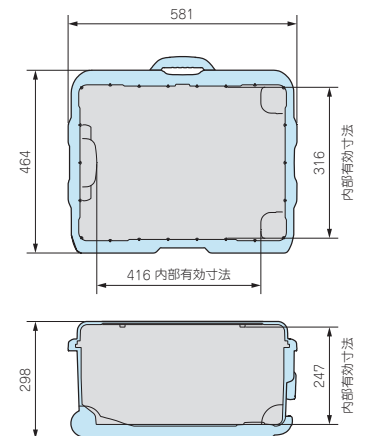


NK/NKK 945



NK/NKK 950

プルハンドル/キャスター付です
プルハンドルは2段階で高さ固定出来ます



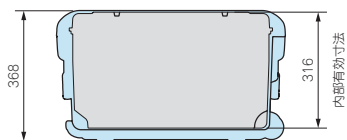
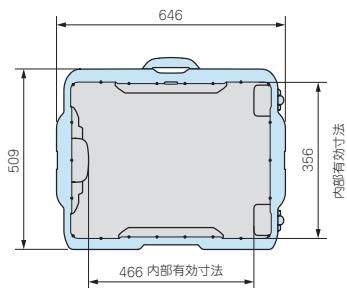
製品使用例

可搬型電源装置
写真提供 株式会社サンコーシヤ様

NK/NKK 960



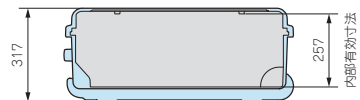
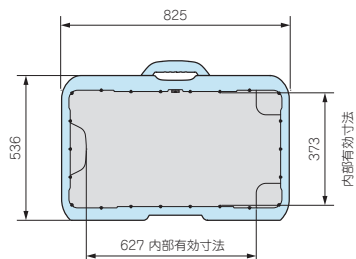
プルハンドル/キャスター付です
プルハンドルは2段階で高さを固定出来ます



NK/NKK 963



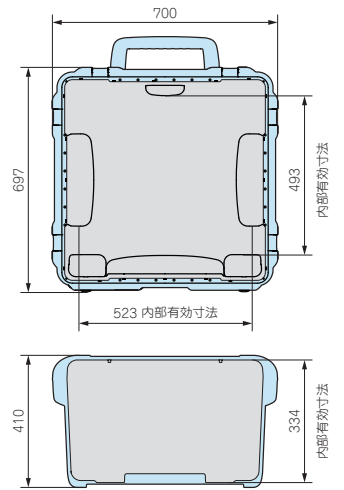
プルハンドル/キャスター付です
プルハンドルは2段階で高さを固定出来ます



NK 970



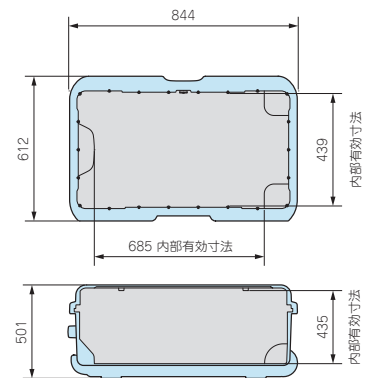
プルハンドル/キャスター付です
プルハンドルは2段階で高さを固定出来ます



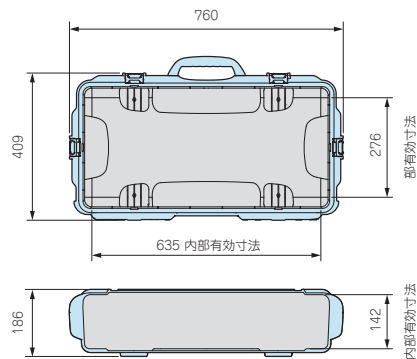
NK 975



プルハンドル/キャスター付です
プルハンドルは2段階で高さを固定出来ます



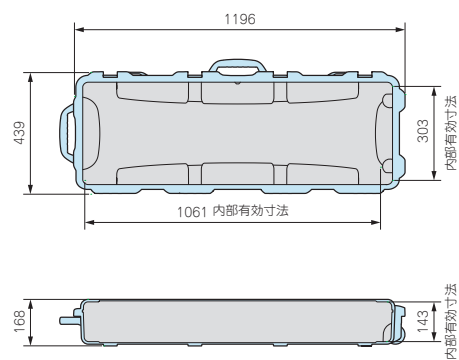
NK/NKK 980 NEW



NKK 990



キャスター付です



NKSP SERIES

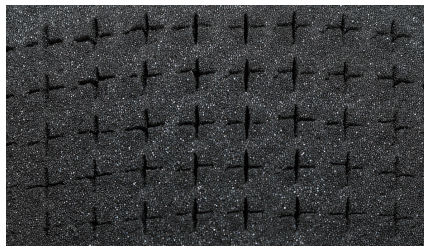
NK・NKK用内装スポンジフォーム

NEW SIZE

■ 切目の付いたポリウレタン製スポンジフォームセットです。切目を収納機器の形状に合わせ、任意の形状に切取る事が可能です。

■ カバー側（波打ち形状）・ベース側（切目付）・下敷のセットです。

※NKSP990のみ切目無しになります。



※基本色移りしませんが、使用条件によって色移りする場合がございます。

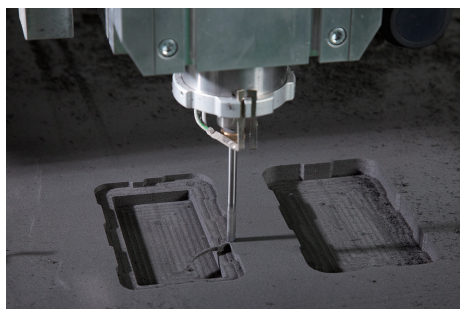


■ 各型番の詳細はホームページよりCAD図・PDF図をダウンロードしてご確認ください。

型番・標準価格

型番	対応ケース	フォーム層数	切目ピッチ	自重 (g)	標準価格 (税別)
NKSP903	NK903	波打型×1 切目付×1 下敷き×1	12.7	40	▲ 1,540
NKSP904	NK904	波打型×1 切目付×1 下敷き×1	12.7	70	▲ 1,540
NKSP905	NK/NKK905	波打型×1 切目付×1 下敷き×1	12.7	120	▲ 2,580
NKSP908	NK/NKK908	波打型×1 切目付×2 下敷き×1	12.7	158	▲ 3,830
NKSP909	NK909	波打型×1 切目付×1 下敷き×1	12.7	158	▲ 2,230
NKSP910	NK910	波打型×1 切目付×1 下敷き×1	12.7	150	▲ 2,530
NKSP915	NK/NKK915	波打型×1 切目付×2 下敷き×1	12.7	250	▲ 3,390
NKSP918	NK/NKK918	波打型×1 切目付×3 下敷き×1	12.7	390	▲ 7,880
NKSP920	NK/NKK920	波打型×1 切目付×2 下敷き×1	12.7	320	▲ 5,690
NKSP923	NK/NKK923	波打型×1 切目付×2 下敷き×1	12.7	399	▲ 6,130
NKSP925	NK/NKK925	波打型×1 切目付×2 下敷き×1	12.7	430	▲ 6,730
NKSP930	NK/NKK930	波打型×1 切目付×2 下敷き×1	12.7	540	▲ 7,940
NKSP933	NK/NKK933	波打型×1 切目付×3 下敷き×1	12.7	700	▲ 16,840
NKSP935	NK/NKK935	波打型×1 切目付×2 下敷き×1	12.7	710	▲ 10,710
NKSP938	NK/NKK938	波打型×1 切目付×4 下敷き×1	12.7	856	▲ 12,600
NKSP940	NK/NKK940	波打型×1 切目付×2 下敷き×1	15	730	▲ 10,120
NKSP945	NK/NKK945	波打型×1 切目付×2 下敷き×1	15	1,000	▲ 12,340
NKSP950	NK/NKK950	波打型×1 切目付×3 下敷き×1	15	1,000	▲ 13,580
NKSP960	NK/NKK960	波打型×1 切目付×4 下敷き×1	12.7	1,500	▲ 18,350
NEW NKSP980	NK/NKK980	波打型×1 切目付×2 下敷き×1	12.7	650	▲ 17,110
NKSP990	NKK990	波打型×1 切目無×2 下敷き×1	—	1,490	▲ 17,930

▲は値上げした製品です。※標準価格は目安の販売価格となります。



CUSTOMIZE



■ お客様仕様のスポンジフォーム加工を1個から製作致します。

■ 標準スポンジでは不可能な曲線や変形形状での製作が可能です。ご依頼の際は、加工図を当社営業部まで送付下さい。

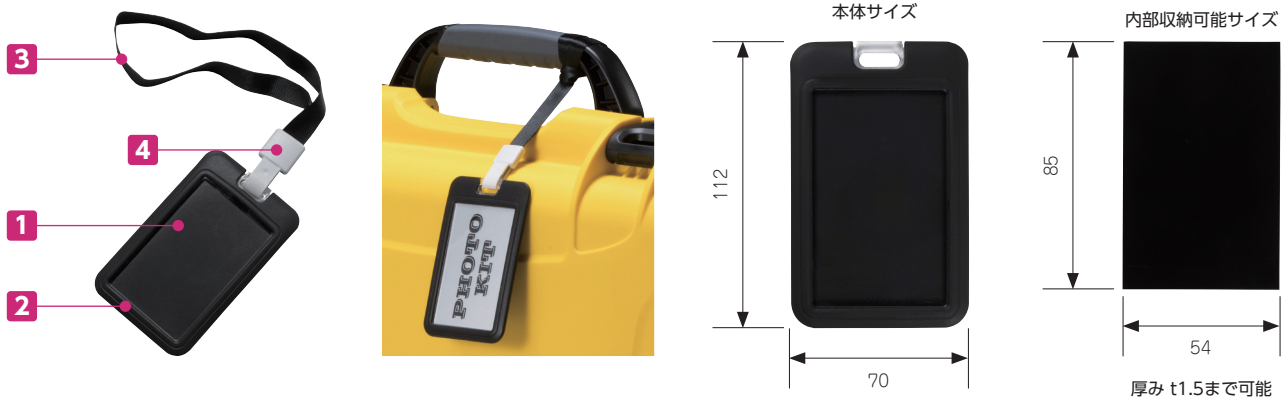
加工例



IDT-17

IDタグ

★★ NEW



- ホルダー本体はアクリル、カバーはシリコン製のIDタグです。
 - タグを取り付ける事でケースの中身、情報を明記する事ができ、管理、識別がしやすくなります。
 - ストラップの長さは約170mmになります。
 - ストラップを引っ張りすぎると留め具から抜けてしまう場合がございますのでご注意ください。
- ※IDタグはRoHS指令対象外の製品になります。

構成内容

No.	名称	個数	材質	色
1	ホルダー本体	1	アクリル	透明
2	カバー	1	シリコン	ブラック
3	ストラップ	1	ポリエステル	ブラック
4	留め具	1	ABS樹脂	グレー

型番・標準価格

型番	自重 (g)	販売単位	標準価格 (税別)
IDT-17	35.8	1セット	240

※標準価格は目安の販売価格となります。

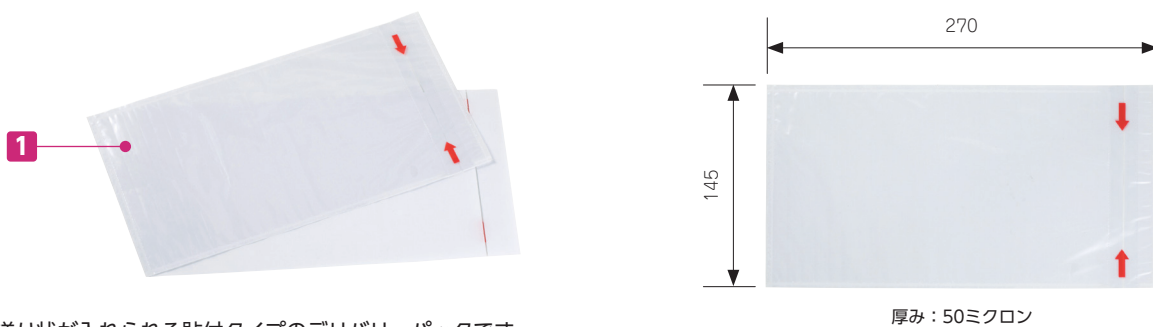
使用例



DP-1527

デリバリーパック

★★ NEW



- 送り状が入られる貼付タイプのデリバリーパックです。
 - 完全密封仕様の為、送り状が落ちる心配がありません。
 - ミシン目が付いておりますので、ミシン目を開封し簡単に中身を取り出すことができます。
 - 送り状以外にも伝票、納品書、取扱説明書などが入れられます。
 - NK・NKK、MINI、XTRAシリーズにご使用いただけます。
(糊残り、若干の剥がれが生じる場合がございます。)
 - 材質PP、表面がシボ(細かい凹凸)仕様であれば他社のケースにもご使用可能です。
- ※材質、表面処理によっては剥がせなくなる場合もございますのでご注意ください。

構成内容

No.	名称	個数	材質	色
1	フィルムシート	1	ポリエチレン	透明

型番・標準価格

型番	自重 (g)	販売単位	標準価格 (税別)
DP-1527	77.8	10 / 袋	390

※標準価格は目安の販売価格となります。

使用例



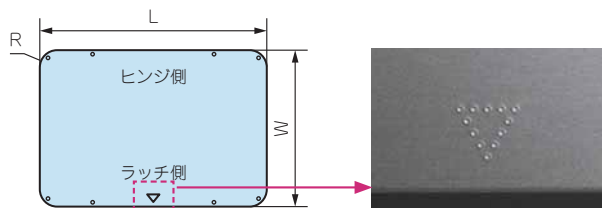


■ パネルを取付け、操作・表示面とする事でコントローラ・測定機・通信機としてご利用可能です。

外観寸法図

■ 下記図面は代表共通図です。
各型番の詳細はホームページよりCAD図・PDF図をダウンロードしてご確認ください。

NK/NKKシリーズ用
サイズにより取付ビスの
数が異なります。



*▽印のあるパネルは、▽印をラッチ側にして取付けて下さい。

構成内容

No.	名称	材質
1	パネル	アルミ板 A1100P (シルバーアルマイト)
2	取付ビス	ステンレス

■ NKAP963~975は取付ビスが付属しておりません。
NKAP-KITに同梱しております取付ビスを使用して下さい。
詳細：2-23~24

型番・寸法・標準価格

型番	対応ケース	板厚	L	W	R	▽印	取付ビス数	生産形態	自重 (g)	標準価格 (税別)
NKAP903	NK903 ベース側	1.5	198.5	136.5	15	—	4	在庫品	109	1,070
NKAP904	NK904 ベース側	1.5	226	163.5	18	—	4	在庫品	149	1,330
NKAP905	NK/NKK905 ベース側	1.5	257	207	21.5	—	4	在庫品	214	1,820
NEW NKAP905C	NK/NKK905 カバー側	1.5	247.8	197	17	—	4	受注生産品	195	2,670
NKAP908	NK/NKK908 ベース側	1.5	250.9	200.1	18	—	4	在庫品	203	1,720
NEW NKAP908C	NK/NKK908 カバー側	1.5	244.1	193.3	14	—	4	受注生産品	189	2,540
NKAP909	NK909 ベース側	1.5	304.7	190.4	18	—	4	在庫品	234	1,660
NEW NKAP909C	NK909 カバー側	1.5	298.1	183.8	14	—	4	受注生産品	219	2,500
NKAP910	NK910 ベース側	2	346	244.5	17	—	4	在庫品	452	2,280
NEW NKAP910C	NK910 カバー側	1.5	339.5	238	14	—	4	受注生産品	329	3,260
NKAP915	NK/NKK915 ベース側	2	364.5	252	28	有	8	在庫品	496	2,910
NEW NKAP915C	NK/NKK915 カバー側	2	357.5	243.8	23.5	—	8	受注生産品	465	4,240
NKAP918	NK/NKK918 ベース側	2	397.5	268.5	27	—	8	在庫品	574	3,300
NEW NKAP918C	NK/NKK918 カバー側	2	389.8	260.8	23.5	—	8	受注生産品	541	4,850
NKAP920	NK/NKK920 ベース側	2	399.5	285	28	有	8	在庫品	606	3,530
NEW NKAP920C	NK/NKK920 カバー側	2	389.9	275.5	23.5	—	8	受注生産品	572	5,040
NKAP923	NK/NKK923 ベース側	2	446.3	309.1	28	—	8	在庫品	737	3,470
NEW NKAP923C	NK/NKK923 カバー側	2	438.3	301.1	23.5	—	8	受注生産品	704	4,910
NKAP925	NK/NKK925 ベース側	2	451.5	318	28	有	8	在庫品	760	3,600
NEW NKAP925C	NK/NKK925 カバー側	2	440.3	307	23.5	—	8	受注生産品	720	5,300
NKAP930	NK/NKK930 ベース側	2	476	350.5	27	有	8	在庫品	880	4,970
NEW NKAP930C	NK/NKK930 カバー側	2	465.7	340	23.5	—	8	受注生産品	841	7,200
NKAP933	NK/NKK933 ベース側	2	477.5	352	27	—	8	在庫品	908	4,800
NEW NKAP933C	NK/NKK933 カバー側	2	467.8	342	23.5	—	8	受注生産品	851	7,190
NKAP935	NK/NKK935 ベース側	2	535	301.5	26.5	有	8	在庫品	855	4,670
NEW NKAP935C	NK/NKK935 カバー側	2	524.2	290.4	23.5	—	8	受注生産品	810	7,080
NEW NKAP938	NK/NKK938 ベース側	2	566.2	337.6	27	—	10	在庫品	1,017	6,300
NEW NKAP938C	NK/NKK938 カバー側	2	558.3	329.7	23.5	—	10	受注生産品	981	8,700
NKAP940	NK/NKK940 ベース側	2	526.5	374	27	有	10	在庫品	1,050	6,380
NEW NKAP940C	NK/NKK940 カバー側	2	516.3	363.9	23.5	—	10	受注生産品	1,000	8,700
NKAP945	NK/NKK945 ベース側	2	576.5	450	26.5	有	10	在庫品	1,395	6,530
NEW NKAP945C	NK/NKK945 カバー側	2	570	443	23.5	—	10	受注生産品	1,342	8,850
NKAP950	NK/NKK950 ベース側	2	540.8	409.1	27	—	10	在庫品	1,179	6,630
NEW NKAP950C	NK/NKK950 カバー側	2	530	398.6	23.5	—	10	受注生産品	1,120	9,070
NKAP960	NK/NKK960 ベース側	2	579.7	454.2	27	—	10	在庫品	1,402	6,690
NEW NKAP960C	NK/NKK960 カバー側	2	568.7	443.3	23.5	—	10	受注生産品	1,336	9,110
NEW NKAP963	NK/NKK963 ベース側	2	742.4	463	23.2	—	—	受注生産品	1,786	8,470
NEW NKAP970	NK970 ベース側	2	620.2	620.2	23	有	—	受注生産品	1,991	10,700
NEW NKAP970C	NK970 カバー側	2	622.6	622.6	23.8	有	—	受注生産品	1,966	13,760
NEW NKAP975	NK975 ベース側	2	760.5	538.2	23.5	—	—	受注生産品	2,156	10,700
NEW NKAP975C	NK975 カバー側	2	760.4	538.2	23.5	—	—	受注生産品	2,155	13,760

■ 受注生産品は「注文確認後、実働3日目発送」となります。

キャリングケース

型番目次/
Photo
INDEX

プラスチック
ケース

キャリング
ケース

防水・防塵
樹脂ボックス

防水・防塵
アルミ/
ステンレス
ボックス

端子ボックス/
防水コネクタ/
ケーブル
グラウンド

アルミサッシ
ケース

アルミ
フレーム/
ヒートシンク
ケース

メタル
ケース

Raspberry
Piケース

フリーサイズ
ケース/
フリーサイズ
パネル

ラックケース/
サブラック

棚板/
ラックパネル

電池ホルダー/
電池ボックス

アクセサリ
/機構部品

カスタム製品

技術資料/
各種ご案内

MT SERIES

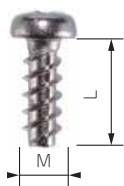
NK・NKK用パネル取付タッピングビス



MT3-10T



MT3.5-10T



- NK・NKK用アルミパネルを取り付ける際にご使用下さい。
- 適合ビスサイズはホームページよりNKAPシリーズのCAD図・PDF図をダウンロードしてご確認ください。

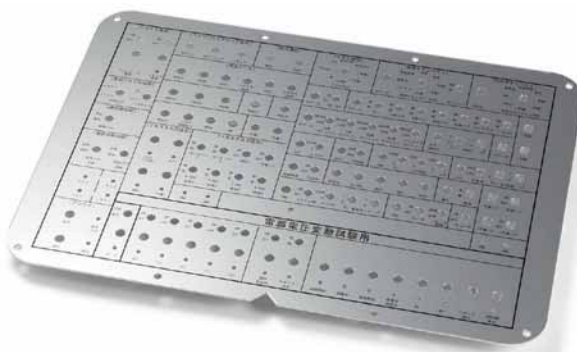
型番・標準価格

型番	M	L	販売単位	入数	標準価格(税別)
MT3-10T	3	10	ワッシャーヘッドナベタッピングビス	10 / 袋	170
MT3.5-10T	3.5	10	ナベタッピングビス、ワッシャー	各 10 / 袋	220

材質：ステンレス

アルミパネル追加工のご案内 詳細:P15-9~16

- アルミパネルNKAPシリーズに穴加工・インクジェット印刷・シルク印刷・彫刻を致します。
*サイズによっては印刷・彫刻が出来ない場合がございます。
- 受注後の納期は下記となります。
穴加工のみ = 実働5日目出荷
穴加工+インクジェット印刷 = 実働8日目出荷
穴加工+シルク印刷 = 実働12日目出荷
- 黒アルマイト・カラーアルマイト、指定色塗装の製作も承ります。



- スタッドやセルスペーサー取付けも致します。
- アルミパネル加工 + 表面シート製作をして、操作パネルの製作も可能です。



参考価格例



- パネル：NKAP905 (サイズ257×207)
- 穴加工：95×40角穴 1個、40×20角穴 1個、φ20穴 3個、φ24穴 3個、φ30穴 2個 30.5×4変形穴 2個
- インクジェット印刷 3色
- レイアウト済み修正不要AIデータにて入稿

パネルのみ標準価格	1,820 円
印刷イニシャル費	5,300 円
パネル加工費 / 1 枚	10,700 円
パネル加工費 / 10 枚	(1 枚あたり) 4,080 円
パネル加工費 / 50 枚	(1 枚あたり) 3,510 円
納期	実働 8 日

*加工費は穴加工費+印刷費です。



- NK/NKK963、NK970、NK975用パネルマウントキットになります。
- 対象製品にはパネル取付用ボス(ビスの取付穴)が無い為、パネルを取り付ける場合はこちらをご使用下さい。
- 取り付ける際は、付属のドリルビットを使用して穴加工が必要となります。※穴加工には電動ドライバーを使用します。穴加工をした時点でケースの保護等級(IP)は失われます。
- ※取付用の穴加工につきましては、お客様にて加工をお願い致します。
- ※NK/NKK963カバー側には取り付け出来ません。

構成内容

No.	名称	個数
1	パネルマウントパーツ	20
2	取付ビス	40
3	ドリルビット	1
4	穴あけ用ガイド	1

型番・標準価格

型番	販売単位	標準価格 (税別)
NKAP-KIT	1セット (パーツ×20、ビス×40、ビット×1、ガイド×1)	▲7,570

▲は値上げした製品です。※標準価格は目安の販売価格となります。

- ケースの縁には穴あけ用ガイド溝が付いている為、位置がズれる事なく穴加工が出来ます。
- 一部のサイズには溝はありませんが、目印が付いている為、取付可能です。



パネルマウントキット 取付手順

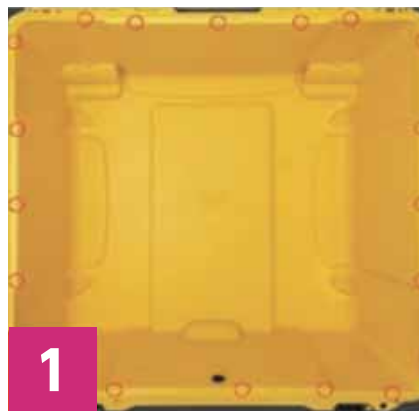
■用意するもの・・・電動ドライバー、プラスドライバー

■取付手順の詳細はこちらのQRコードで動画をご覧ください。



2

キャリングケース



1

取付位置を確認する。○部分



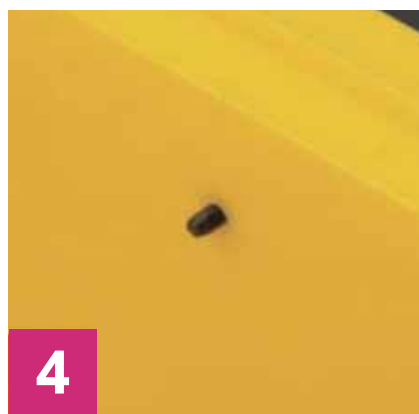
2

穴あけ用ガイドを取付位置の溝部分に合わせる。



3

ガイドをケースに当てたまま、ドリルを使用して穴をあける。



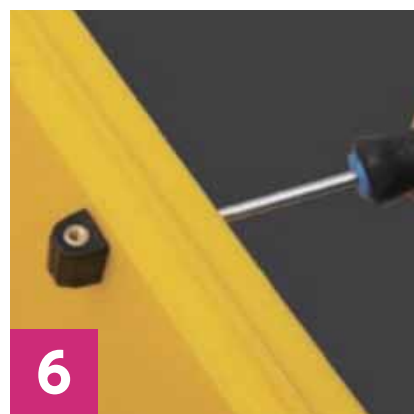
4

穴が貫通したら外側から取付ビスを差し込む。



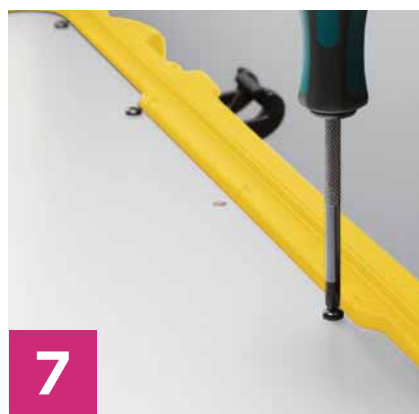
5

入れ込んだビスにパネルマウントパーツを合わせる。
(インサートナットを上面にする。)



6

ドライバーでしっかりビスを締める。
(締付トルク値 0.8~1.0N・m)



7

パネルを取り付け、付属ビスで締める。



8

同様の手順で他の箇所も取り付ける。

型番目次/
Photo
INDEX

プラスチック
ケース

キャリング
ケース

防水・防塵
樹脂ボックス

防水・防塵
アルミ/
ステンレス
ボックス

端子ボックス/
防水コネクタ/
ケーブル
グラッド

アルミサッシ
ケース

アルミ
フレーム/
ヒートシンク
ケース

メタル
ケース

Raspberry
Piケース

フリーサイズ
ケース/
フリーサイズ
パネル

ラックケース/
サブラック

棚板/
ラックパネル

電池ホルダー/
電池ボックス

アクセサリ
/機構部品

カスタム製品

技術資料/
各種ご案内



キャリングケース



- ドローンのトップシェアDJI社 ファントム (DJI Phantom) シリーズ専用の内装スポンジ付収納ケース。
- ファントムシリーズ機種が収納可能。(Phantom3 / 4Pro / 4Pro+ / 4Pro V2.0 / 4RTK)
- 保護等級IP65の防水性能 (内部に粉塵が浸入せず、12.5リットル/分 であらゆる方向から3分以上の散水に耐える)
- 軽量かつ耐衝撃性に優れた強化PP樹脂 (lightweight NK-7) を使用。
- ドローンの販売はしていません。

型番目次/
Photo
INDEX

プラスチック
ケース

キャリング
ケース

防水・防塵
樹脂ボックス

防水・防塵
アルミ/
ステンレス
ボックス

端子ボックス/
防水コネクタ/
ケーブル
グランド

アルミサッシ
ケース

アルミ
フレーム/
ヒートシンク
ケース

メタル
ケース

Raspberry
Piケース

フリーサイズ
ケース/
フリーサイズ
パネル

ラックケース/
サブラック

棚板/
ラップパネル

電池ホルダー/
電池ボックス

アクセサリ/
機構部品

カスタム製品

技術資料/
各種ご案内

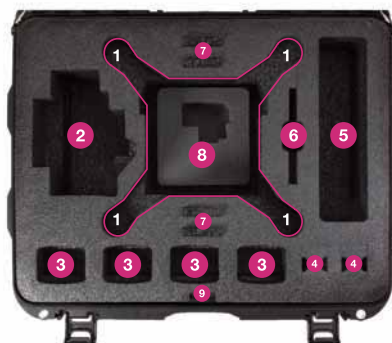
NK 933□-DJI



NK 950□-DJI



プルハンドル/キャスター付



内装スポンジフォーム収納部の解説

- ①ドローン本体 ②コントローラー+スマートフォンホルダー
- ③プロペラ、充電ハブまたはその他付属品 ④USBケーブル
- ⑤バッテリー予備 ⑥コントローラー用バッテリー
- ⑦コントローラーバッテリー用充電器 ⑧充電器
- ⑨エアレント空間 (収納箇所ではありません。)

- ①ドローン本体 ②コントローラー+スマートフォンホルダー
- ③バッテリー予備 ④工具、その他付属品 ⑤プロペラ、充電器+ケーブル
- ⑥ipadminiまたはギャラクシータブレット ⑦プロペラガイド
- ⑧ジンバル、カメラプロテクティブスリーブ
- ⑨エアレント空間 (収納箇所ではありません。)

型番・寸法・標準価格

■受注後、実働2日目発送となります。

型番		形状・タイプ	外形寸法			自重 (kg)	標準価格 (税別)
●ブラック	●イエロー		W	D	H		
NEW NK933B-DJI	NEW NK933Y-DJI	アタッシュケースタイプ	503	408	255	4.4	45,750
NK950B-DJI	NK950Y-DJI	キャスター付キャリアタイプ	581	464	298	8.0	64,200

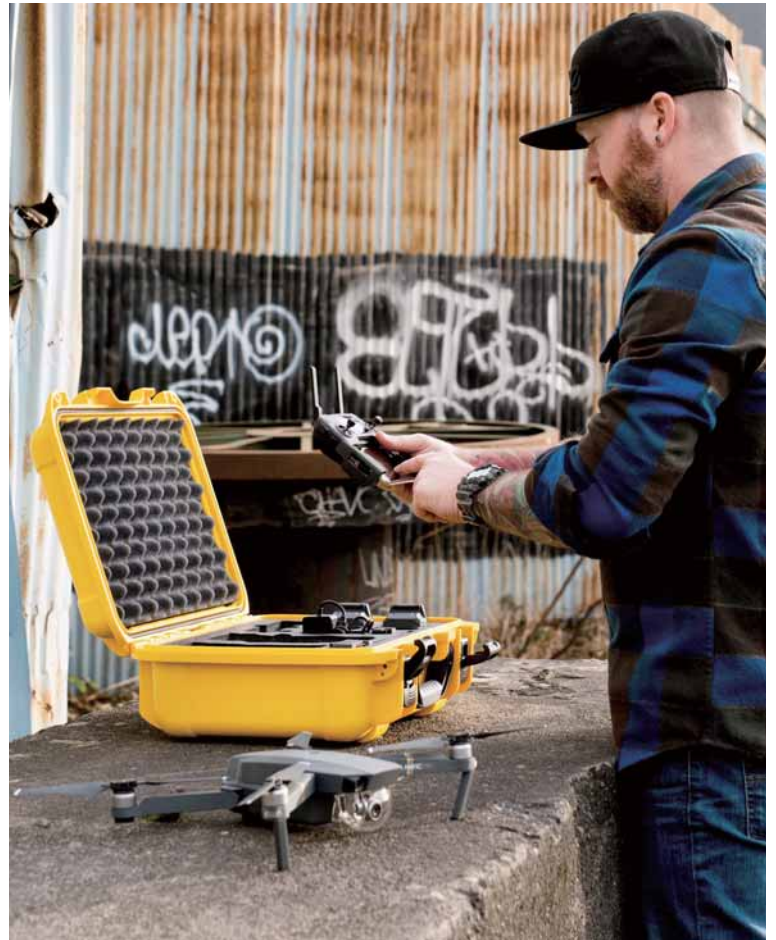
※ケース詳細寸法はP2-16 NK933、P2-18 NK950の寸法図でご確認ください。

NK920-DJI MAVIC

DJI MAVIC専用 防水キャリングケース

2

キャリングケース



- ドローンのトップシェアDJI社 MAVIC PRO専用の内装スポンジ付収納ケース。
- 保護等級IP65の防水性能（内部に粉塵が侵入せず、12.5リットル/分であらゆる方向から3分以上の散水に耐える）
- 軽量かつ耐衝撃性に優れた強化PP樹脂（lightweight NK-7）を使用。
- ドローンの販売はしていません。



内装スポンジフォーム収納部の解説

- ①ドローン本体 ②リモコン ③飛行用バッテリー予備 ④プロペラ予備
- ⑤充電器+ケーブル ⑥スマートフォン ⑦充電ハブ ⑧付属品
- ⑨エアイベント空間（収納箇所ではありません。）

型番・寸法・標準価格

■受注後、実動2日目発送となります。

型番		形状・タイプ	外形寸法			自重 (kg)	標準価格 (税別)
●ブラック	●イエロー		W	D	H		
NK920B-DJI MAVIC	NK920Y-DJI MAVIC	アタッシュケースタイプ	424	342	172	2.7	▲ 31,500

*ケース詳細寸法はP2-15のNK920の寸法図でご確認下さい。

▲は値上げした製品です。

型番目次/
Photo
INDEX

プラスチック
ケース

キャリング
ケース

防水・防塵
樹脂ボックス

防水・防塵
アルミ/
ステンレス
ボックス

端子ボックス/
防水コネクタ/
ケーブル/
グラブ

アルミサッシ
ケース

アルミ
フレーム/
防水コネクタ/
ヒートシンク
ケース

メタル
ケース

Raspberry
Piケース

フリーサイズ
ケース/
フリーサイズ
パネル

ラックケース/
サブラック

棚板/
ラックパネル

電池ホルダー/
電池ボックス

アクセサリ/
機構部品

カスタム製品

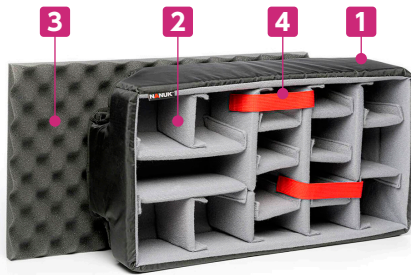
技術資料/
各種ご案内

DVI SERIES

NK・NKK用ディバイダー

NEW SIZE

■新タイプ



■旧タイプ



- マジックテープ付の仕切りにより整理して収納物を入れる事が出来るディバイダーです。
- 収納物の数が多い場合や、収納物の内容が都度変わる場合、効果的にご利用いただけます。
- ケースにぴったり収まるサイズです。
- 在庫が無くなり次第順次新タイプに切替となります。

構成内容

No.	名称	材質
1	ベース	ナイロン
2	仕切り	ポリエステル
3	波打ちスポンジフォーム	ポリウレタン
4	ストラップ	ナイロン

■ストラップはサイズにより有無がございます。

製品使用例



型番目次/
Photo
INDEX

プラスチック
ケース

キャリング
ケース

防水・防塵
樹脂ボックス

防水・防塵
アルミ/
ステンレス
ボックス

端子ボックス/
防水コネクタ/
ケーブル
グラウンド

アルミサッシ
ケース

アルミ
フレーム/
ヒートシンク
ケース

メタル
ケース

Raspberry
Piケース

フリーサイズ
ケース/
フリーサイズ
パネル

ラックケース/
サブラック

棚板/
ラックパネル

電池ホルダー/
電池ボックス

アクセサリ
/機構部品

カスタム製品

技術資料/
各種ご案内

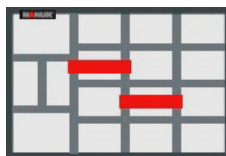
DVI905 / 908



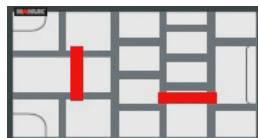
DVI918



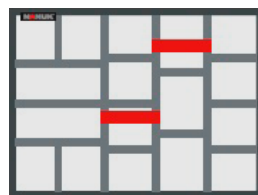
DVI923



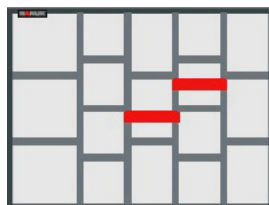
DVI935



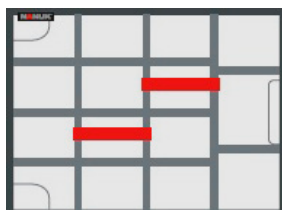
DVI940



DVI945



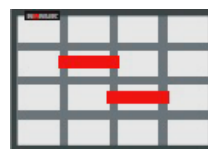
DVI950



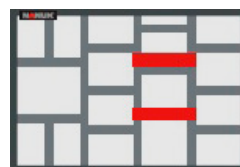
DVI915



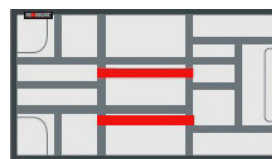
DVI920



DVI925 / 930 / 933

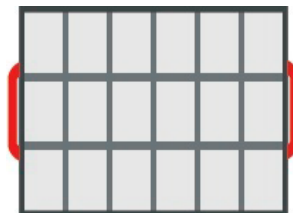


DVI938

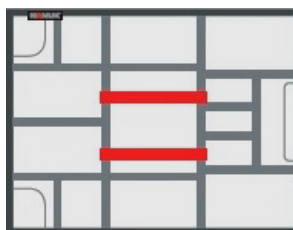


DVI960 ※ディバイダーが2層となります。

▼1層目



▼2層目



型番・標準価格

型番	対応ケース	自重 (g)	標準価格 (税別)
DVI905	NK/NKK905	288	▲ 8,270
DVI908	NK/NKK908	453	▲ 11,570
DVI915	NK/NKK915	542	▲ 11,570
DVI918	NK/NKK918	800	▲ 23,150
DVI920	NK/NKK920	753	▲ 16,500
DVI923	NK/NKK923	1,025	▲ 23,670
DVI925	NK/NKK925	968	▲ 16,540
DVI930	NK/NKK930	1,220	▲ 18,180
DVI933	NK/NKK933	1,500	▲ 34,720
DVI935	NK/NKK935	1,190	▲ 20,520
NEW DVI938	NK/NKK938	1,360	▲ 30,940
DVI940	NK/NKK940	1,695	▲ 25,460
DVI945	NK/NKK945	1,940	▲ 28,390
DVI950	NK/NKK950	1,810	▲ 28,550
DVI960	NK/NKK960	3,230	▲ 41,330

▲は値上げした製品です。※標準価格は目安の販売価格となります。

NSTP810

NK・NKK用ショルダーストラップ

■ショルダーパッド付で肩に負担をかけずに持ち運び出来るストラップです。



構成内容

No.	名称	材質
1	ベルト	ナイロン
2	パッド	ネオプレン・ポリウレタン
3	フック	鉄 (黒塗装)

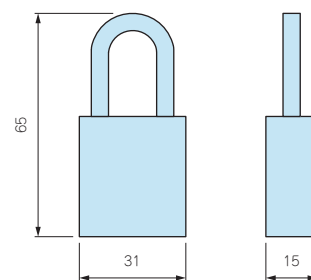
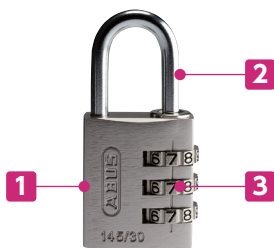
型番・標準価格

型番	自重 (g)	販売単位	標準価格 (税別)
NSTP810	238	1本	▲6,610

▲は値上げした製品です。*標準価格は目安の販売価格となります。
*ベルト長さ810~1170まで調整可。
*NK903、904、909、970、975、NKK990、NK/NKK938、950、960、963には取付け出来ません。

AB145S

NK・NKK用ダイヤル錠



構成内容

No.	名称	材質
1	本体	アルミニウム
2	つる	鉄
3	ダイヤル	亜鉛ダイキャスト

型番・標準価格

型番	自重 (g)	販売単位	標準価格 (税別)
AB145S	52	1個	▲1,490

▲は値上げした製品です。*標準価格は目安の販売価格となります。

NKST SERIES

NK・NKK用銘板ステッカー



背景に色を付けたい場合は、ホワイト色をベースにしてインクジェット印刷で色を付ける事が出来ます。



■厚さ0.3mmの樹脂製の両面テープ付ステッカーです。

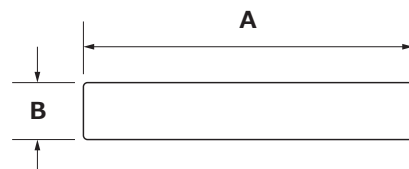
無地のステッカーに、社名・ロゴマーク・品番・ロット番号などを印刷し、オリジナルステッカーを貼り付ける事が出来ます。

■当社では1枚からインクジェット印刷、シルク印刷を承ります。

インクジェット印刷はデータ確認後3日、シルク印刷は受注後12日で出荷が可能です。

型番・寸法・標準価格

型番		対応ケース	寸法		販売単位 (枚)	標準価格 (税別)
●ブラック	●ホワイト		A	B		
NKST-2B	NKST-2W	NK903,904	62.7	9.1	1	140
NKST-3B	NKST-3W	NK/NKK905 ~ 960	76.1	9.1	1	140



*標準価格は目安の販売価格となります。

標準色以外の対応について

- 数量1～10個までの納期は約1カ月、価格はホームページPDFカタログの表組をご覧ください。
- 11個以上の価格・納期は別途お見積りとなります。営業部までお問い合わせ下さい。
※納期は状況によって遅れる場合がございます。
- 弊社調達便でのお取り寄せの場合、1個から標準色と同価格でご対応いたします。
※納期については約4カ月半となります。詳細の日程については営業部までお問い合わせ下さい。

NK SERIES

※NKシリーズはP2-9～10をご覧ください。



グラファイトグレー
NK903～935、
940～960のみ対応可



オレンジ
NK903～960
のみ対応可



オリーブグリーン
NK903～920、925、
930、935、940～960
のみ対応可



ライムグリーン
NK903～908、
910のみ対応可



ブルー
NK903～915、
920、935のみ対応可



レッド
NK903～915、
920、935のみ対応可



タン
NK909、910のみ対応可

型番目次/
Photo
INDEX

プラスチック
ケース

キャリング
ケース

防水・防塵
樹脂ボックス

防水・防塵
アルミ/
ステンレス
ボックス

端子ボックス/
防水コネクタ/
ケーブル
グラブド

アルミサッシ
ケース

アルミ
フレーム/
ヒートシンク
ケース

メタル
ケース

Raspberry
Piケース

フリーサイズ
ケース/
フリーサイズ
パネル

ラックケース/
サブラック

棚板/
ラックパネル

電池ホルダー/
電池ボックス

アクセサリ
/機構部品

カスタム製品

技術資料/
各種ご案内

NKK SERIES

※NKKシリーズはP2-11～12をご覧ください。



- NKK990は、オリーブグリーン色のみ対応可能です。(他色は対応出来ません。)

標準色以外 型番・標準価格

※寸法、自重は標準色をご覧ください。

■内装スポンジフォーム無 タイプ

型番								標準価格 (税別)
オレンジ	グラファイトグレー	オリーブグリーン	ブルー	レッド	ライムグリーン	タン	イエロー	
NK903O	NK903G	NK903OL	NK903M	NK903R	NK903L	—	—	13,790
NK904O	NK904G	NK904OL	NK904M	NK904R	NK904L	—	—	15,640
NK905O	NK905G	NK905OL	NK905M	NK905R	NK905L	—	—	24,160
NK908O	NK908G	NK908OL	NK908M	NK908R	NK908L	—	—	27,960
NK909O	NK909G	NK909OL	NK909M	NK909R	—	NK909T	—	18,810
NK910O	NK910G	NK910OL	NK910M	NK910R	NK910L	NK910T	—	25,160
NK915O	NK915G	NK915OL	NK915M	NK915R	—	—	—	34,650
NK918O	NK918G	NK918OL	-	-	—	—	—	46,130
NK920O	NK920G	NK920OL	NK920M	NK920R	—	—	—	43,130
NK923O	NK923G	—	—	—	—	—	—	48,540
NK925O	NK925G	NK925OL	—	—	—	—	—	47,330
NK930O	NK930G	NK930OL	—	—	—	—	—	50,320
NK933O	NK933G	—	—	—	—	—	—	55,370
NK935O	NK935G	NK935OL	NK935M	NK935R	—	—	—	59,780
NK938O	—	—	—	—	—	—	—	75,790
NK940O	NK940G	NK940OL	—	—	—	—	—	55,130
NK945O	NK945G	NK945OL	—	—	—	—	—	63,970
NK950O	NK950G	NK950OL	—	—	—	—	—	77,350
NK960O	NK960G	NK960OL	—	—	—	—	NK960Y	98,200
—	—	NKK990OL	—	—	—	—	—	89,410

※標準価格は目安の販売価格となります。

■内装スポンジフォーム付 タイプ

型番								標準価格 (税別)
オレンジ	グラファイトグレー	オリーブグリーン	ブルー	レッド	ライムグリーン	タン	イエロー	
NK903OS	NK903GS	NK903OLS	NK903MS	NK903RS	NK903LS	-	—	15,290
NK904OS	NK904GS	NK904OLS	NK904MS	NK904RS	NK904LS	—	—	17,140
NK905OS	NK905GS	NK905OLS	NK905MS	NK905RS	NK905LS	—	—	26,740
NK908OS	NK908GS	NK908OLS	NK908MS	NK908RS	NK908LS	—	—	31,700
NK909OS	NK909GS	NK909OLS	NK909MS	NK909RS	—	NK909TS	—	20,980
NK910OS	NK910GS	NK910OLS	NK910MS	NK910RS	NK910LS	NK910TS	—	27,690
NK915OS	NK915GS	NK915OLS	NK915MS	NK915RS	—	—	—	38,040
NK918OS	NK918GS	NK918OLS	—	—	—	—	—	54,010
NK920OS	NK920GS	NK920OLS	NK920MS	NK920RS	—	—	—	48,820
NK923OS	NK923GS	—	—	—	—	—	—	54,510
NK925OS	NK925GS	NK925OLS	—	—	—	—	—	54,060
NK930OS	NK930GS	NK930OLS	—	—	—	—	—	58,260
NK933OS	NK933GS	—	—	—	—	—	—	72,280
NK935OS	NK935GS	NK935OLS	NK935MS	NK935RS	—	—	—	70,530
NK938OS	—	—	—	—	—	—	—	88,440
NK940OS	NK940GS	NK940OLS	—	—	—	—	—	65,250
NK945OS	NK945GS	NK945OLS	—	—	—	—	—	76,310
NK950OS	NK950GS	NK950OLS	—	—	—	—	—	90,930
NK960OS	NK960GS	NK960OLS	—	—	—	—	NK960YS	116,650
—	—	NKK990OLS	—	—	—	—	—	107,410

※標準価格は目安の販売価格となります。

2 内装スポンジのカスタム製作

何を入れるかはアナタ次第。
広がる可能性は無限大！



タカチではスポンジ専用のカッティングマシンにより、初期費用無しで1個からカスタムスポンジ製作致します。

ロットが多い場合は、抜型を製作してのプレス加工が単価が安く製作可能です。(抜型製作費がかかります)

キャリングケース

型番目次/
Photo
INDEX

プラスチック
ケース

キャリング
ケース

防水・防塵
樹脂ボックス

防水・防塵
アルミ/
ステンレス
ボックス

端子ボックス/
防水コネクタ/
ケーブル
グランド

アルミサッシ
ケース

アルミ
フレーム/
ヒートシンク
ケース

メタル
ケース

Raspberry
Piケース

フリーサイズ
ケース/
フリーサイズ
パネル

ラックケース/
サブラック

棚板/
ラックパネル

電池ホルダー/
電池ボックス

アクセサリ
/機構部品

カスタム製品

技術資料/
各種ご案内

参考価格例

●収納ケース型番：MINI231905G

カッティングマシンによる製作単価

ケース 標準価格	1,600 円
カスタムスポンジ 1 個	8,910 円
カスタムスポンジ 5 個	3,920 円
カスタムスポンジ 10 個	3,290 円
標準納期	受注確認後 8 日

※カバー側の波状スポンジもセット価格です。

抜型によるプレス製作単価

ケース標準価格	1,600 円
抜型代	21,130 円
カスタムスポンジ 1 個	24,430 円
カスタムスポンジ 5 個	5,970 円
カスタムスポンジ 10 個	3,800 円
カスタムスポンジ 50 個	1,530 円
標準納期	受注確認後 20 日

●収納ケース型番：NK925Y

カッティングマシンによる製作単価

ケース 標準価格	20,330 円
カスタムスポンジ 1 個	19,370 円
カスタムスポンジ 5 個	11,990 円
カスタムスポンジ 10 個	10,730 円
標準納期	受注確認後 8 日

※カバー側の波状スポンジもセット価格です。

抜型によるプレス製作単価

ケース標準価格	20,330 円
抜型代	75,160 円
カスタムスポンジ 1 個	53,210 円
カスタムスポンジ 5 個	12,220 円
カスタムスポンジ 10 個	6,850 円
カスタムスポンジ 50 個	3,910 円
標準納期	受注確認後 20 日

※納期は土日祝日を含まない実働日です。数量・加工内容によっては納期が異なります。

ケース追加工・印刷のカスタマイズ

ケースへの加工

- ケースにスイッチ・コネクタ・表示器取付け用の穴加工を1個から承ります。
- 納期は受注後5日出荷で承ります。
- 加工図を添付し、当社営業部までお問い合わせ下さい。手書き図面でもかまいません。
加工図はCAD (DXF/DWG) データが推奨です。



ケースへの印刷

- ケースへのインクジェット印刷、銘板ステッカーの印刷を1個から承ります。
- インクジェット印刷はデータ確認後3日で出荷が可能です。

インクジェット印刷

初期費用が抑えられる為、小ロットでコストメリット有り

データ調整費

- [AI] [PDF] [EPS] (レイアウト済、別途修正無し)のデータ

データ作成 + 調整費

- [DXF] [スケッチ図等]のデータ

●推奨入稿データ形式



インクジェット印刷は製版代不要でインシャル費が大幅に削減出来ます。



硬質スポンジへのインクジェット印刷も可能です



参考価格例



見積条件

- ケース：MAXI292610 B (ケースサイズ289×256)
- 印刷面：1面
- 印刷色：2色
- レイアウト済み修正不要AIデータにて入稿

ケースのみ標準価格	4,860 円
印刷インシャル費	5,300 円
印刷費単価 / 1 個	3,120 円
印刷費単価 / 10 個	1,530 円
印刷費単価 / 50 個	1,390 円
納期	データ確認後 実働 3 日

型番目次/
Photo
INDEX

プラスチック
ケース

キャリング
ケース

防水・防塵
樹脂ボックス

防水・防塵
アルミ/
ステンレス
ボックス

端子ボックス/
防水コネクタ/
ケーブル
グラッド

アルミサッシ
ケース

アルミ
フレーム/
ヒートシンク
ケース

メタル
ケース

Raspberry
Piケース

フリーサイズ
ケース/
フリーサイズ
パネル

ラックケース/
サブラック

棚板/
ラックパネル

電池ホルダー/
電池ボックス

アクセサリ
/機構部品

カスタム製品

技術資料/
各種ご案内