

# PW SERIES

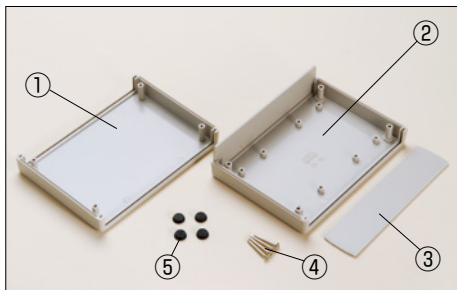
## PW型プラスチックケース

■テクニカルデータ■

温度範囲：-10℃～+60℃



- カスタム製品(穴加工・インクジェット印刷・塗装)については14-1P~29Pをご覧ください。
- CADデータ(DXF/DWG)でご依頼いただくと1000円割引、リピート注文品は5%割引致します。



### 特徴

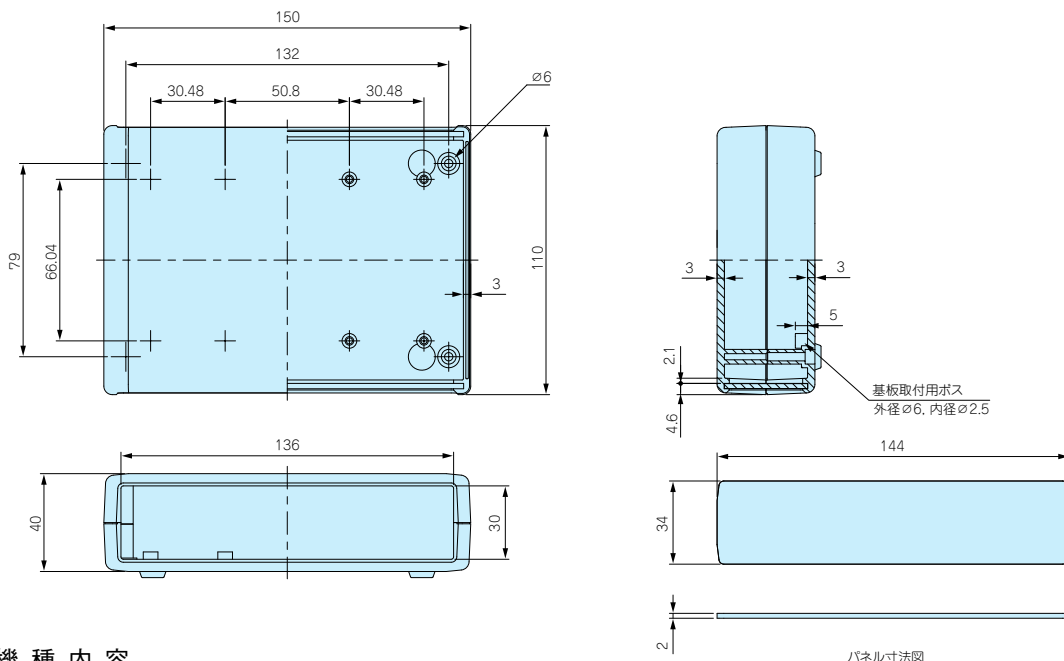
- ABS樹脂製のパネル式ケースです。パネルは平板タイプですので、加工が容易です。
- 基板は、TNF122-99がご利用できます。

### 構成内容

| 照番 | 名称   | 個数 | 材質            | 色/表面処理           |
|----|------|----|---------------|------------------|
| 1  | 上カバー | 1  | ABS (UL94HB)  | ライトグレー・ブラック/シボ   |
| 2  | 下カバー | 1  | ABS (UL94HB)  | ライトグレー・ブラック/シボ   |
| 3  | パネル  | 2  | ABS (UL94HB)  | ライトグレー・ブラック/シボ   |
| 4  | 取付ビス | 4  | 鉄(M3×25タッピング) | ニッケルメッキ・三価黒クロメート |
| 5  | ゴム足  | 4  | 天然ゴム          | ブラック             |

### PW外観寸法図

●製品のCADデータはホームページよりダウンロード可能です。



### 機種内容

| 型番         | W   | H  | D   | 色仕様    | 自重(g) | 標準価格 |
|------------|-----|----|-----|--------|-------|------|
| PW15-4-11S | 150 | 40 | 110 | ライトグレー | 155   | 660  |
| PW15-4-11B | 150 | 40 | 110 | ブラック   | 155   | 660  |

オプション部品 (別売になります。)

| 名称          | シリーズ名 | カタログページ     |
|-------------|-------|-------------|
| ユニバーサル基板    | TNF   | 1-145P~146P |
| 基板取付タッピングビス | EM    | 1-152P      |

- 1 型番目次/Photo INDEX
- 1 プラスチックケース
- 2 防水・防塵樹脂ボックス
- 3 防水・防塵アルミ/ステンレスボックス
- 4 端子ボックス/防水コネクタ
- 5 アルミサッシケース
- 6 アルミフレーム/ヒートシンクケース
- 7 メタルケース
- 8 フリーサイズケース
- 9 ラックケース/サブラック
- 10 基板/ラックパネル
- 11 電池ボックス/ホルダー
- 12 アクセサリー/シールド/熱対策部品
- 13 機構材
- 14 カスタム製品
- 技 技術資料
- 価 標準価格表

型番目次/  
Photo INDEXプラスチック  
ケース防水・防塵  
樹脂ボックス防水防塵アルミ/  
ステンレスボックス端子ボックス/  
防水コネクタアルミサッシ  
ケースアルミフレーム/  
ヒートシンクケース

メタルケース

フリーサイズ  
ケースラックケース/  
サブラック基板/  
ラックパネル電池ボックス/  
ホルダーアクセサリ/  
シールド/  
熱対策部品

機構材



カスタム製品



技術資料



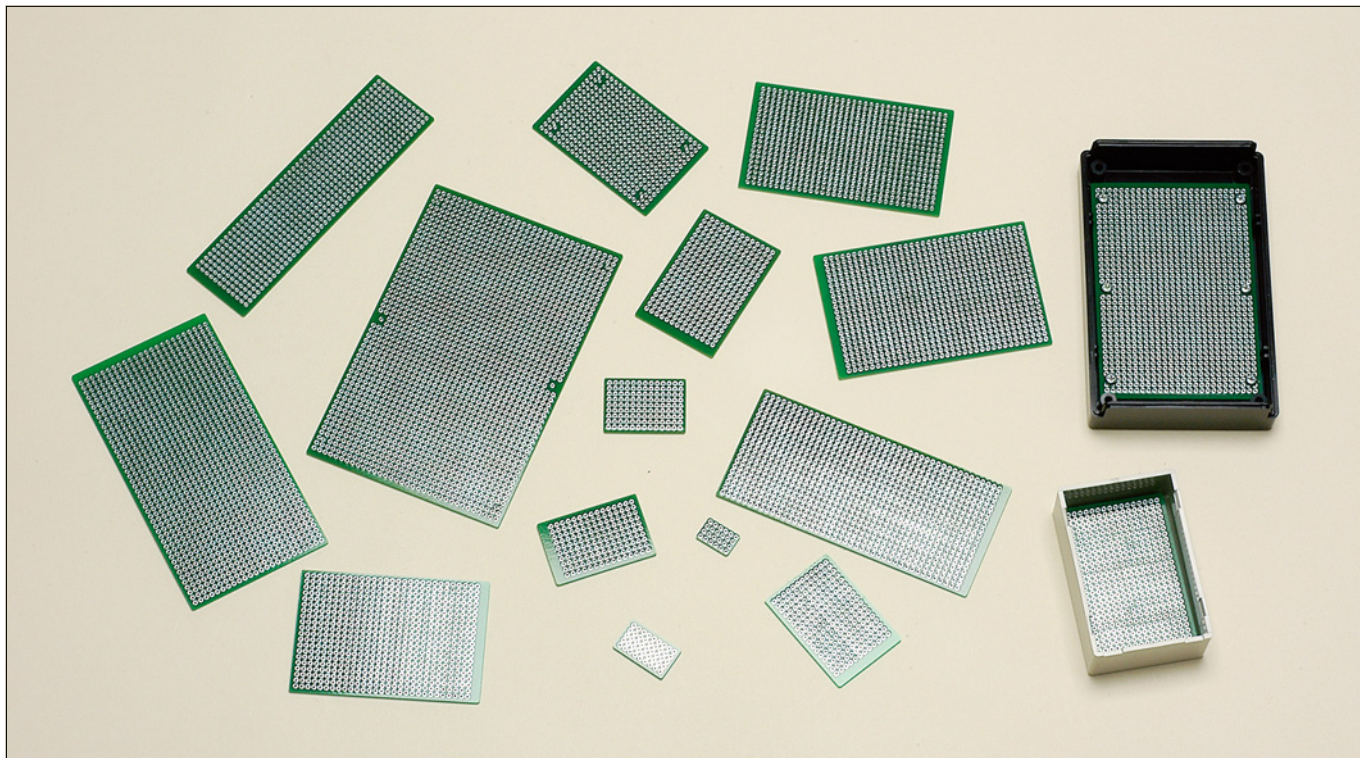
標準価格表

## TNF SERIES

## TNF型鉛フリーユニバーサル基板

●お客様の指定寸法で切断・加工を承っております。

| 商品内容        | 納期                  |
|-------------|---------------------|
| 標準品         | 即日発送（当社営業日 PM3:00迄） |
| 切断品         | 実働2日目発送（当社営業日）      |
| フライス加工・穴加工品 | 実働3日目発送（当社営業日）      |



## 特徴

- 2.54mmピッチのユニバーサル基板です。
- 当社のケースSW、SS、SY、TW、TWN、PWシリーズにぴったりサイズの基板です。
- 環境対策を考慮して鉛フリーハンダを採用しました。
- TNF160-240は汎用ユニバーサル基板の為カットしてご利用ください。

## 構成内容

| 照番 | 名称 | 個数 | 材質                  | 色/表面処理              |
|----|----|----|---------------------|---------------------|
| 1  | 基板 | 1  | ガラスエポキシ (FR-4) t1.6 | スルーホール 鉛フリーハンダ レジスト |

オプション部品（別売になります。）

| 名称           | シリーズ名 | カタログページ |
|--------------|-------|---------|
| 六角ジュラコンスペーサー | DS    | 1-148P  |
| 中空ジュラコンスペーサー | DC    | 1-148P  |
| スペーサー取付ビスセット | MT    | 1-148P  |
| 基板押えスポンジ     | UR    | 1-149P  |
| 貼り付けボス       | T-600 | 1-147P  |
| 貼り付けボス       | T-700 | 1-147P  |
| 貼り付けボス       | ASR   | 1-147P  |
| 基板取付タッピングビス  | EM    | 1-152P  |



型番目次/  
Photo INDEX

1  
プラスチック  
ケース

2  
防水・防塵  
樹脂ボックス

3  
防水・防塵  
アルミ/  
ステンレスボックス

4  
端子ボックス/  
防水コネクタ

5  
アルミサッシ  
ケース

6  
アルミフレーム/  
ヒートシンクケース

7  
メタルケース

8  
フリーサイズ  
ケース

9  
ラックケース/  
サブラック

10  
機板/  
ラックパネル

11  
電池ボックス/  
ホルダー

12  
アクセサリ/  
シールド/  
熱対策部品

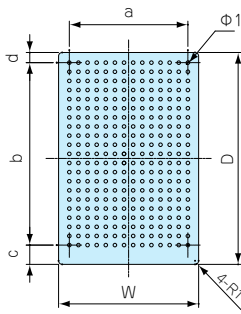
13  
機構材

14  
カスタム製品

技  
技術資料

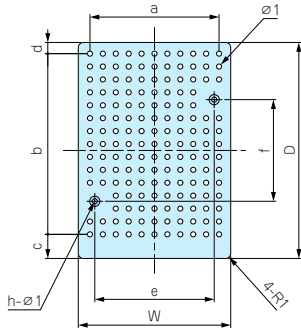
価  
標準価格表

SW、TW、TWN、PW対応基板

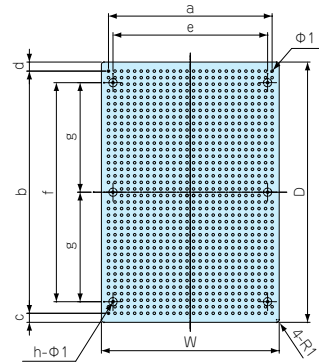


TW・TWN対応基板

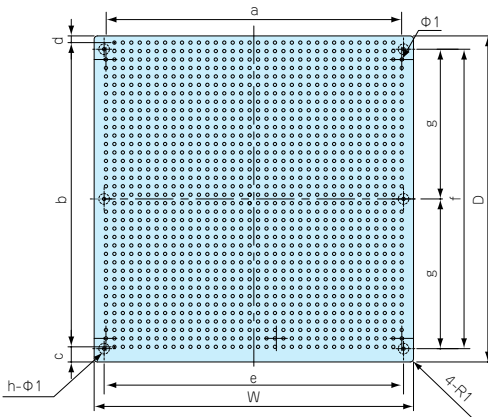
- TW4-2-5・TW4-2-6・TW4-2-8のみ対応
- TWN4-2-5W・TWN4-2-6W・TWN4-2-8Wのみ対応



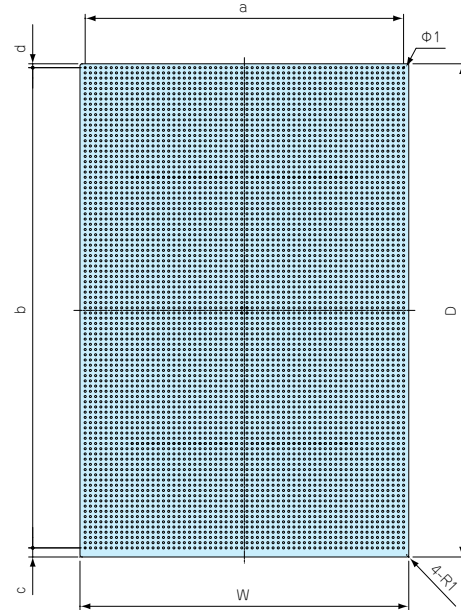
SS・SXシリーズ対応基板



SY・SYH・YXシリーズ対応基板



TNF 160-240



機種内容

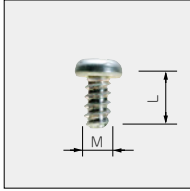
| 型番         | W    | D    | a      | b      | c    | d    | e    | f   | g    | h | 穴数        | 適合ケース型番            | 標準価格  |
|------------|------|------|--------|--------|------|------|------|-----|------|---|-----------|--------------------|-------|
| TNF 11-16  | 10.7 | 15.8 | 7.62   | 12.7   | 1.55 | 1.55 | -    | -   | -    | - | 4×6       | SW-20              | 125   |
| TNF 15-25  | 15   | 25   | 10.16  | 20.32  | 2.34 | 2.34 | -    | -   | -    | - | 5×9       | SW-30              | 130   |
| TNF 25-35  | 25   | 35   | 20.32  | 30.48  | 2.26 | 2.26 | -    | -   | -    | - | 9×13      | SW-40              | 150   |
| TNF 29-44  | 29   | 44   | 22.86  | 35.56  | 5.49 | 2.95 | -    | -   | -    | - | 10×15     | SW-50・53           | 160   |
| TNF 34-49  | 34   | 49   | 27.94  | 40.64  | 5.45 | 2.91 | -    | -   | -    | - | 12×17     | SW-55              | 170   |
| TNF 39-59  | 39   | 59   | 33.02  | 50.8   | 5.37 | 2.83 | -    | -   | -    | - | 14×21     | SW-65              | 225   |
| TNF 44-69  | 44   | 69   | 38.1   | 60.96  | 5.29 | 2.75 | -    | -   | -    | - | 16×25     | SW-75              | 240   |
| TNF 53-79  | 53   | 79   | 48.26  | 71.12  | 5.21 | 2.67 | -    | -   | -    | - | 20×29     | SW-85・TW・TWN7-〇-11 | 295   |
| TNF 52-89  | 52   | 89   | 45.72  | 81.28  | 3.86 | 3.86 | -    | -   | -    | - | 19×33     | SW-95              | 320   |
| TNF 59-94  | 59   | 94   | 53.34  | 86.36  | 5.09 | 2.55 | -    | -   | -    | - | 22×35     | SW-100             | 355   |
| TNF 53-114 | 53   | 114  | 48.26  | 106.68 | 4.93 | 2.39 | -    | -   | -    | - | 20×43     | SW-120             | 380   |
| TNF 63-119 | 63   | 119  | 58.42  | 111.76 | 4.89 | 2.35 | -    | -   | -    | - | 24×45     | SW-125             | 445   |
| TNF 34-124 | 34   | 124  | 27.94  | 116.84 | 4.85 | 2.31 | -    | -   | -    | - | 12×47     | SW-130             | 320   |
| TNF 29-32  | 29.5 | 32.5 | 25.4   | 25.4   | 4.82 | 2.28 | 23.5 | 20  | -    | 2 | 11×11 ●注2 | TW・TWN4-2-5        | 160   |
| TNF 29-42  | 29.5 | 42.5 | 25.4   | 35.56  | 4.74 | 2.2  | 23.5 | 20  | -    | 2 | 11×15 ●注2 | TW・TWN4-2-6        | 160   |
| TNF 34-62  | 34.5 | 62.5 | 30.48  | 55.88  | 4.58 | 2.04 | 28.5 | 40  | -    | 2 | 13×23 ●注2 | TW・TWN4-2-8        | 225   |
| TNF 39-70  | 39.5 | 70   | 33.02  | 60.96  | 5.79 | 3.25 | -    | -   | -    | - | 14×25     | TW・TWN5-3-9        | 270   |
| TNF 43-79  | 43.5 | 79.5 | 38.1   | 73.66  | 2.92 | 2.92 | -    | -   | -    | - | 16×30     | TW5-3-10           | 290   |
| TNF122-99  | 122  | 99   | 116.84 | 91.44  | 3.78 | 3.78 | -    | -   | -    | - | 47×37     | PW15-4-11          | 710   |
| TNF 43-66  | 43   | 66   | 38.1   | 58.42  | 3.79 | 3.79 | 30   | 50  | -    | 4 | 16×24 ●注1 | SS-90              | 230   |
| TNF 69-101 | 69   | 101  | 63.5   | 93.98  | 3.51 | 3.51 | 60   | 85  | 42.5 | 6 | 26×38 ●注1 | SS-125             | 420   |
| TNF 89-136 | 89   | 136  | 83.82  | 129.54 | 3.23 | 3.23 | 80   | 120 | 60   | 6 | 34×52 ●注1 | SS・SX-160          | 670   |
| TNF 96-98  | 96   | 98   | 88.9   | 91.44  | 4.55 | 2.01 | 90   | 90  | 45   | 6 | 36×37 ●注1 | SY-110             | 550   |
| TNF128-136 | 136  | 128  | 129.54 | 121.92 | 4.31 | 1.77 | 130  | 120 | 60   | 6 | 52×50 ●注1 | SY・SYH・YX-150      | 800   |
| TNF160-240 | 160  | 240  | 154.94 | 233.68 | 3.93 | 2.39 | -    | -   | -    | - | 62×93     | - ●注3              | 1,810 |

- 注1：SS、SYシリーズ対応基板はケースのボス位置に合わせた穴がある為、穴数が異なります。
- 注2：TNF29-32、29-42、34-62の3機種は対応ケースのボス位置に合わせた穴がある為、穴数が異なります。
- 注3：160-240はケース内寸に合わせカットしてご使用下さい。(カット加工も承っております。)

# EM・MR SERIES

## オプション部品

### EM型固定用タッピングビス



- 基板取付ボスに固定する際にご利用下さい。
- EM-3-6は基板の板厚が t1.6以上の場合にご利用下さい。

#### 機種内容

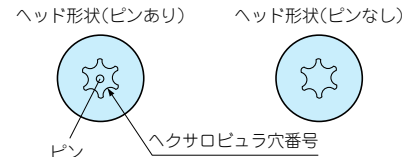
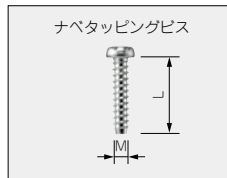
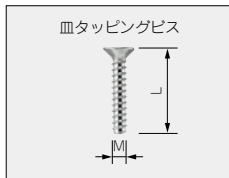
1袋50ヶ入

| 型番     | M   | L | 材質 | 色/表面処理  | 単位個数 | 適応機種  | 標準価格 |
|--------|-----|---|----|---------|------|---|------|
| EM-1.6 | 1.6 | 4 | 鉄  | 三価クロメート | 50   | CSS・CS・PS   | 310  |
| EM-2   | 2   | 5 | 鉄  | 三価クロメート | 50   | TW・TWN・TWF (M2 ボスサイズのみ)   | 250  |
| EM-2.3 | 2.3 | 6 | 鉄  | 三価クロメート | 50   | LC・RG・PF・WH<br>TW・TWN・TWF (M2.3 ボスサイズのみ)                                | 250  |
| EM-3   | 3   | 5 | 鉄  | 三価クロメート | 50   | TW・TWN・TWF (M3 ボスサイズのみ)   | 250  |
| EM-3-6 | 3   | 6 | 鉄  | 三価クロメート | 50   | SS・SS-N・PR・SU・OP・PW・SY・SYH・GB・SB・PC・PK<br>SX・EPR・YX・GHA・LM・SGP・SGM・GC ※ | 250  |

●※GCシリーズはEM-3のみに適用になります。

### MR型ヘキサロビュラビス

### 新サイズ追加



※注：MR2.6-10□、MR3-14□はヘッド中心部のピンはありません。



使用例

#### 特徴

- いたずらを防ぎます。
- 締付け、取外しに専用ドライバーが必要になります。
- ヘキサロビュラとは、トルクスネジと同形状のネジでISO規格、JIS規格での名称です。

#### 機種内容

1袋20ヶ入

| 名称        | 型番            | M   | L  | ヘキサロビュラ穴番号 | 材質 | 表面処理     | 適応機種   | 標準価格 |
|-----------|---------------|-----|----|------------|----|----------|--|------|
| 皿タッピングビス  | MR2.6-10S *   | 2.6 | 10 | T 8        | 鉄  | ニッケルメッキ  | TW5-2-5-5-3-5<br>TW/TWN4-2-5-4-2-6-4-2-8-5-2-7-5-3-7-5-4-7-8-2-8-8-4-8   | 260  |
|           | MR2.6-10B *   | 2.6 | 10 | T 8        | 鉄  | 三価黒クロメート | TWF5-2-7-5-3-7-5-4-7   | 290  |
|           | MR2.6-14S     | 2.6 | 14 | T 8        | 鉄  | ニッケルメッキ  | LCT/LCS/LC115-N・F2・F3<br>TW/TWN7-2-11-7-4-11-7-5-11  | 290  |
|           | MR2.6-18S     | 2.6 | 18 | T 8        | 鉄  | ニッケルメッキ  | LCT/LCS/LC115H-N・F2・F3・M2・9V<br>LCT/LCS/LC135-N・F4・M2・M3・9V<br>LCT/LCS/LC135H-N・F4・M2・M3・9V<br>LCT/LCS/LC165-N・M4<br>LCT/LCS/LC165H-N・M4 | 290  |
|           | MR3-14S *     | 3   | 14 | T10        | 鉄  | ニッケルメッキ  | TW5-3-10<br>TW/TWN5-3-9-7-3-13-7-5-13-9-4-17-9-6-17  | 240  |
|           | MR3-14B *     | 3   | 14 | T10        | 鉄  | 三価黒クロメート | TWF7-3-13-7-5-13-9-4-17-9-6-17   | 240  |
| ナベタッピングビス | MR1.6-6S *    | 1.6 | 6  | T 3        | 鉄  | ニッケルメッキ  | CS・CSS   | 310  |
|           | 新製品 MR2.5-8PS | 2.5 | 8  | T 8        | 鉄  | ニッケルメッキ  | PF15-3-10-15-5-10-15-3-15-15-5-15  | 220  |
|           | MR2.6-12PS    | 2.6 | 12 | T 8        | 鉄  | ニッケルメッキ  | LCT/LCS/LC115-F2・F3  | 290  |
|           | MR2.6-14PS    | 2.6 | 14 | T 8        | 鉄  | ニッケルメッキ  | LCT/LCS/LC115H-F2・F3・M2・9V<br>LCT/LCS/LC135-F4・M2・M3・9V<br>LCT/LCS/LC135H-F4・M2・M3・9V<br>LCT/LCS/LC165-M4<br>LCT/LCS/LC165H-M4           | 290  |
|           | 新製品 MR3-8PS   | 3   | 8  | T10        | 鉄  | ニッケルメッキ  | PF20-4-13-20-6-13-20-4-20-20-6-20  | 280  |