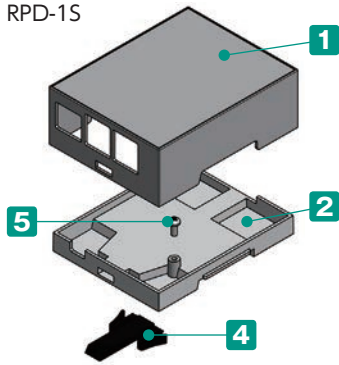
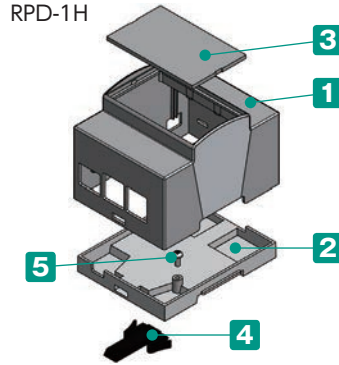




RPD-1S



RPD-1H



- Raspberry Pi 専用プラスチックケースです。Raspberry Pi 2B / 3B / 3B+ のサイズに適合しています。
- DINレール (35mm) 取付専用ボックスです。ビスなしで組立・分解 (マイナスドライバー使用) が可能です。※分解の際はケースが割れやすいのでご注意ください。

■ Raspberry Pi ボード (基板) の販売はしていません。

構成内容

No.	名称	個数	材質	色 / 表面処理
1	ボディ	1	PC + ABS	グレー
2	ベース	1	PC + ABS	グレー
3	前面パネル (RPD-1Hのみ)	1	ポリカーボネート t=2.5	透明
4	ホック	1	PPO樹脂	ブラック
5	Raspberry Pi 取付用ビス (ナベタッピングM3×6)	2	ステンレス	亜鉛メッキ

型番目次 / Photo INDEX

プラスチックケース

キャリングケース

防水・防塵樹脂ボックス

防水・防塵アルミ/ステンレスボックス

端子ボックス/防水コネクタ/ケーブルグラブド

アルミフレーム/ヒートシンクケース

アルミサッシケース

メタルケース

フリーサイズケース/フリーサイズパネル

ラックケース/サブラック

機板/ラックパネル

電池ホルダー/電池ボックス

アクセサリ/機構部品

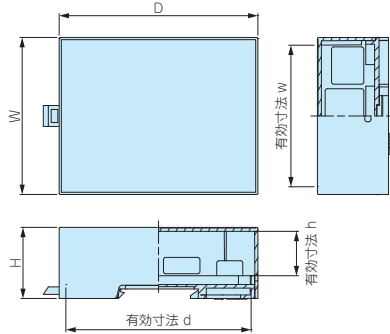
カスタム製品

技術資料/各種ご案内

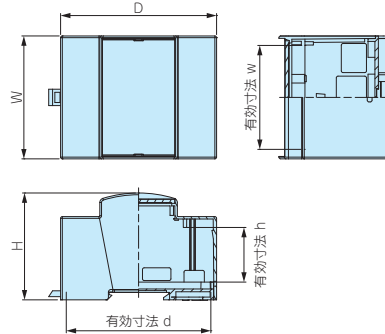
外観寸法図

■ 各製品の詳細図はホームページよりCAD・PDF図をダウンロードしてご確認ください。

RPD-1S



RPD-1H



型番・寸法・標準価格

型番	寸法						自重(g)	標準価格
	W	H	D	w	h	d		
NEW RPD-1S	71.1	32.2	90	64.1	20.1	83.9	47	2,510
NEW RPD-1H	72.1	62	90.5	60.3	31.7	83.9	67.5	2,510

オプション部品 (別売)



DINレール
FDRシリーズ P13-29