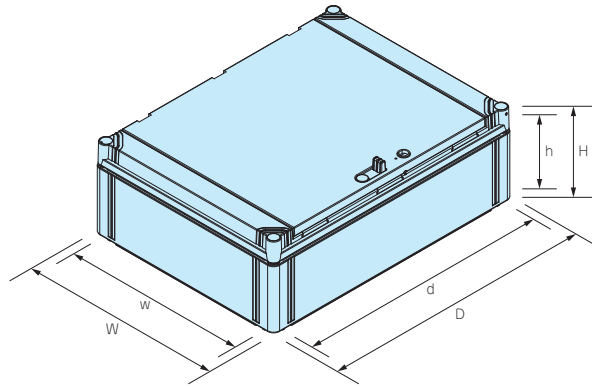


外觀寸法図

■ 下記図面は代表共通図です。
各製品の詳細図はホームページよりCAD・PDF図をダウンロードしてご確認下さい。



型番・寸法・標準価格

型番	外形寸法			有効寸法 (内部)			自重 (kg)	標準価格
	W	D	H	w	d	h		
RPCP 303013	300	300	132	215	206	116.5	2.03	▲1,5310
RPCP 303018	300	300	187	215	206	171.5	2.53	▲1,9710
RPCP 304013	300	400	132	215	306	116.5	2.50	▲1,8600
RPCP 304018	300	400	187	215	306	171.5	3.06	▲2,2330
RPCP 306013	300	600	132	215	506	116.5	3.48	▲2,4870
RPCP 306018	300	600	187	215	506	171.5	4.24	▲2,9950

オプション部品 (別売)

▲は値上げした製品です。

<p>OLT-1 DINスクルー OLT-1 P3-86</p>	<p>外部取付足 OFLシリーズ P3-84</p>	<p>エクステンションフレーム OPCEシリーズ P3-84</p>	<p>OEL-1 位置固定用タッピングビス スライドスペーサー OEL-1 P3-86</p>	<p>取付ベース OMPシリーズ P3-87</p>
<p>ケーブルグランド P5-67~75</p>	<p>プロテクティブベント PMFシリーズ P3-99~100</p>	<p>ルーフ SR-Rシリーズ P3-88</p>	<p>ボール取付金具 SSKシリーズ P3-95~97</p>	<p>ボール固定用ベルト PKBシリーズ P3-98</p>

プラスチック
ケース

キャリング
ケース

防水・防塵
樹脂ボックス

防水・防塵
アルミ/
ステンレス
ボックス

端子ボックス/
防水コネクタ/
ケーブル
グランド

アルミ
フレーム/
ヒートシンク
ケース

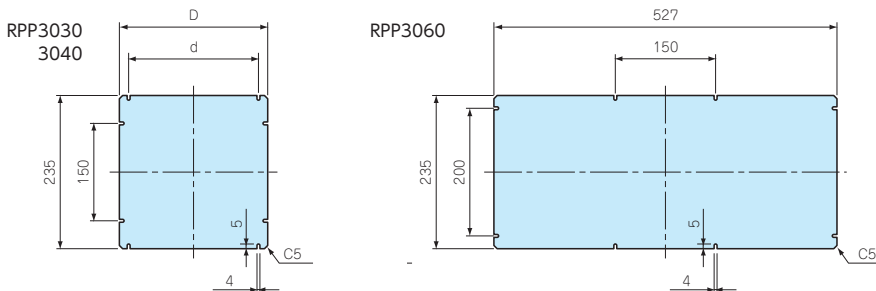
アルミサッシ
ケース

メタル
ケース

フリーサイズ
ケース/
フリーサイズ
パネル

RPP SERIES

カバー用取付パネル



■ 材質 / 表面処理 : アルミ板 A1050P t2.0 / シルバーアルマイト

型番・寸法・標準価格

■ ビス付です。

型番	W	D	d	適応機種	標準価格
RPP3030	235	227	200	RPCP3030	▲1,580
RPP3040	235	327	100	RPCP3040	2,020
RPP3060	235	527	-	RPCP3060	3,130

▲は値上げした製品です。

ラックケース/
サブラック

機板/
ラックパネル

電池ホルダー/
電池ボックス

アクセサリ
/ 機構部品

カスタム製品

技術資料/
各種ご案内