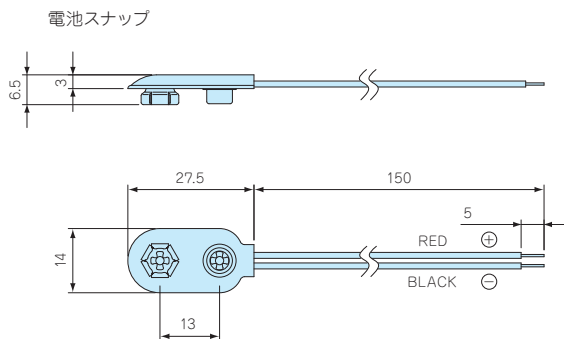
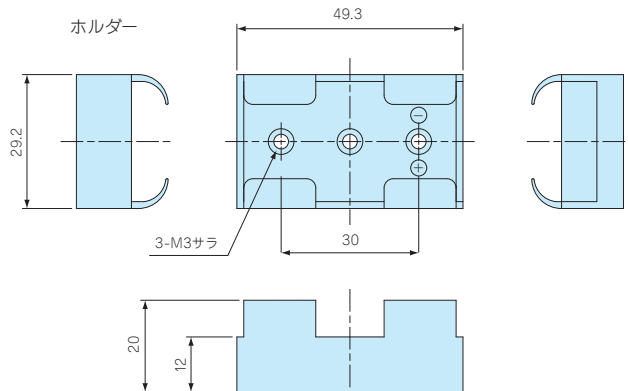




■ 製品のCADデータはホームページよりダウンロード可能です。



- 006P (9V電池) 用のホルダーです。
- 電池スナップとホルダーのセット販売です。

テクニカルデータ

使用温度範囲: -10°C ~ +60°C

構成内容

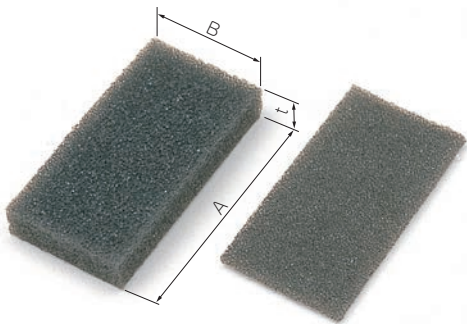
ホルダー材質	ホルダー色	スナップ リード線	スナップ 端子材質	スナップ カバー材質	端子表面処理
PP	ブラック	UL1007 AWG26 L=150	真ちゅう	塩ビ	ニッケルメッキ

型番・標準価格

型番	適用電池	付属電池スナップ	自重 (g)	入数	標準価格 / 袋
BH-9V-2	006P	MP-1SN	6.8	1セット / 袋	100

SCM SERIES

難燃性電池押さえスポンジ



- 片面粘着テープ付の難燃性スポンジです。
- 電池の振動防止や、当社プラスチックケース内に 006P電池、電池ホルダーを入れて使用する際にご利用下さい。

対応表

型番	対応機種
SCM-1	MD-2、MD-4、MD-006P、LD-2、LD-3、LD-4、LDN-2、LDN-3、LDN-4
SCM-2	LD-006P、LDN-006P
SCM-3	MD-006P

型番・寸法・標準価格

型番	A	B	t	入数	標準価格 / 袋
SCM-1	50	25	2	10 / 袋	320
SCM-2	50	25	4	10 / 袋	340
SCM-3	50	25	7.5	10 / 袋	370