

SKD SERIES

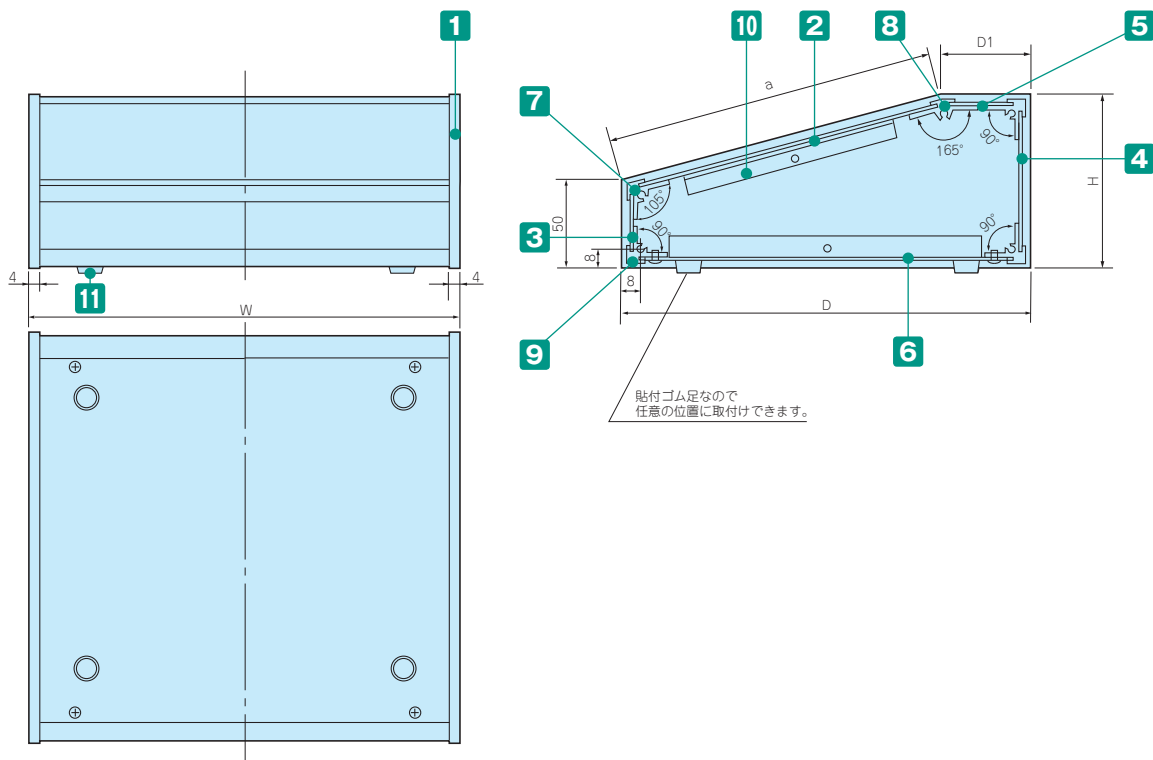
傾斜コンソールケース

メタルケース



外觀寸法図

■ 下記図面は代表共通図です。
各製品の詳細図はホームページよりCAD・PDF図をダウンロードしてご確認ください。



貼付ゴム足なので
任意の位置に取付けできます。

構成内容

No.	名称	個数	材質	色 / 表面処理
1	側板	左右各1	アルミ板 A1050P t4.0	ダークグレー / 塗装 (レザートン)
2	パネル	1	アルミ板 A5052P t1.5	ライトグレー / 塗装
3	前パネル	1	アルミ板 A1050P t1.5	ダークグレー / 塗装 (レザートン)
4	リアパネル	1	アルミ板 A5052P t1.5	ライトグレー / 塗装
5	天板	1	アルミ板 A1050P t1.5	ダークグレー / 塗装 (レザートン)
6	底板	1	アルミ板 A1100P t1.5	塗装
7	フレーム	1	アルミ押出材 A6063S-T5 (105°)	ダークグレー / 塗装 (レザートン)
8	フレーム	1	アルミ押出材 A6063S-T5 (165°)	ダークグレー / 塗装 (レザートン)
9	フレーム	3	アルミ押出材 A6063S-T5 (90°)	ダークグレー / 塗装 (レザートン)
10	振止金具	2	鋼板 SECC t1.0	無処理
11	ゴム足	4	合成ゴム	ブラック

■ パネルは片面保護シート付です。目立ちにくいのでご注意ください。

付属ビス：バインドM4×8 三価黒クロメート×14
バインドM3×5 三価黒クロメート×4

型番・寸法・標準価格

型番	W	H	D	D1	a	自重 (kg)	標準価格
SKD-11	320	100	254	67.4	193.2	1.78	▲10,990
SKD-12	430	100	254	67.4	193.2	2.2	▲12,480
SKD-21	320	120	350	88.8	270.5	2.34	▲13,200
SKD-22	430	120	350	88.8	270.5	2.86	▲14,990
SKD-23	500	120	350	88.8	270.5	3.19	▲16,460

▲は値上げした製品です。