

天・底板鉄製



アルミサッシケース

型番目次/
Photo
INDEX

プラスチック
ケース

キャリング
ケース

防水・防塵
樹脂ボックス

防水・防塵
アルミ/
ステンレス
ボックス

端子ボックス/
防水コネクタ/
ケーブル
グラウンド

アルミ
フレーム/
ヒートシンク
ケース

アルミサッシ
ケース

メタル
ケース

フリーサイズ
ケース/
フリーサイズ
パネル

ラックケース/
サブラック

棚板/
ラックパネル

電池ホルダー/
電池ボックス

アクセサリ
/機構部品

カスタム製品

技術資料/
各種ご案内

- カスタム製品 (穴加工・シルク印刷・表面シート製作) についてはP14-1~51をご覧ください。
- CADデータ (DXF/DWG) でご依頼いただくと**5%割引**、リピート注文品は更に**5%割引**致します。
- SLシリーズは高さ13種、幅8種、奥行5種の351サイズのケースシリーズです。
- パネル構造ですので加工・シルク印刷・彫刻が大変しやすいケースです。
- 側板を前面にし、フラットなフロントパネルにする事が出来ます。高級感のあるオーディオ機器へのご利用に最適です。
- ケース幅×奥行、120×160、120×230、160×160、160×230、200×160、260×160の天板には、放熱穴がございません。



- オプションのラックマウントブラケットを利用してラックマウントケースとする事が出来ます。ラックマウントタイプについては、カタログP10-19~20、P10-25をご覧ください。

製品使用例

雷レーダー

写真提供 音羽電機工業株式会社様

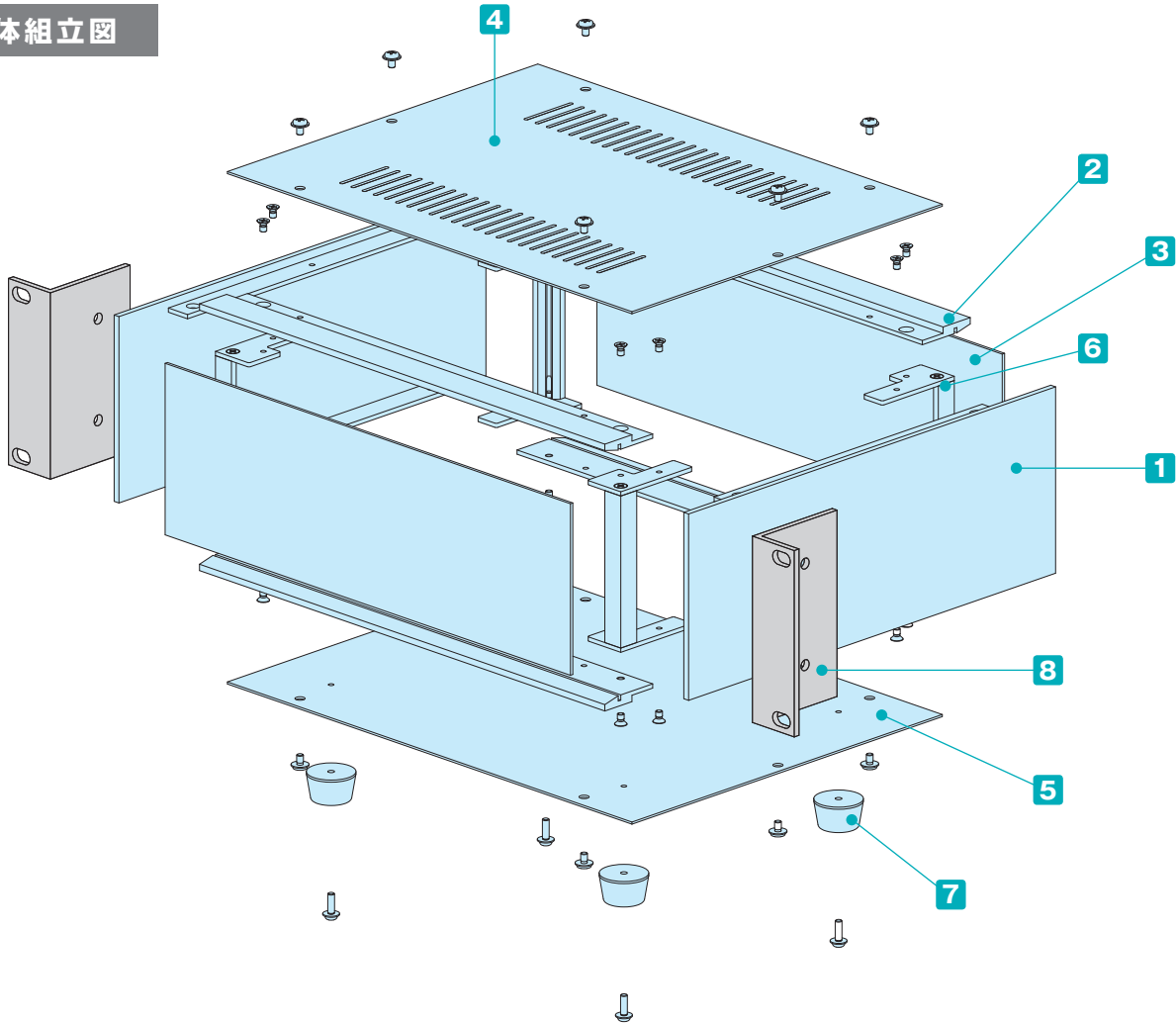


高圧パルス電源装置

写真提供 玉置電子工業株式会社様



立体組立図



構成内容

No.	名称	個数	材質	色 / 表面処理
1	側板	2	アルミ押出材 A6063S-T5	HLシルバーアルマイト・HLブラックアルマイト
2	フレーム	4	アルミ押出材 A6063S-T5 (AE-303, 304)	HLシルバーアルマイト・HLブラックアルマイト
3	パネル	2	アルミ板 A1050P t1.5	HLシルバーアルマイト・HLブラックアルマイト
4	天板	1	鋼板 SPCC t1.0	ブラック塗装 (レザートン)
5	底板	1	鋼板 SPCC t1.0	ブラック塗装
6	固定金具	4	鋼板 SPCC t2.0+アルミ押出材 A6063S-T5	三価クロメート+アルマイト
7	ゴム足	4	合成ゴム	ブラック

■ パネル片面保護シート付です。目立ちにくいのでご注意ください。

※HL=ヘアライン処理

付属ビス: 皿M3×5 三価クロメート×17
 バインドW付M3×5 三価クロメート×13
 ナベW付M3×10 三価クロメート×4
 ケース幅×奥行、120×160、160×160、
 200×160のみナベM3×8 三価クロメート×4

オプション部品 (別売)



8 マウントブラケット
Mシリーズ
P10-25



アルミインシュレーターフット
AFS・AFMシリーズ
P13-11~12



アルミシャーシ
ACシリーズ
P7-55

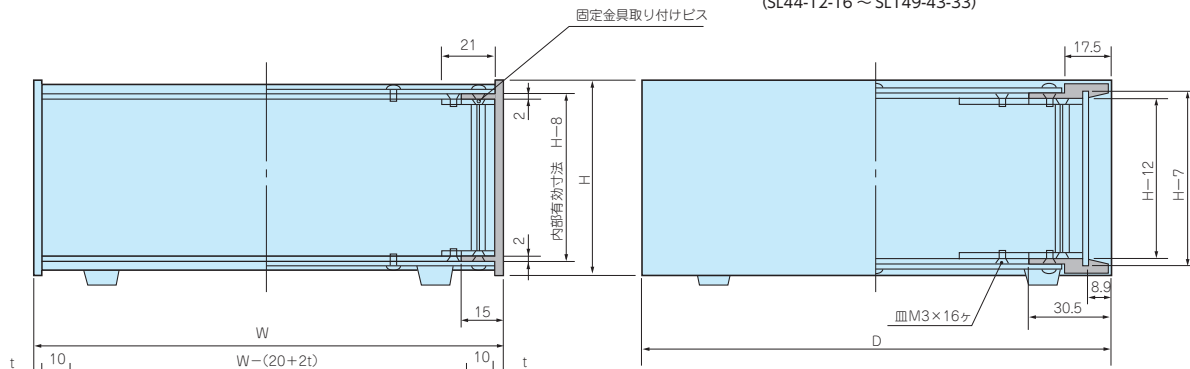


コード巻付フック
CBFシリーズ
P7-32

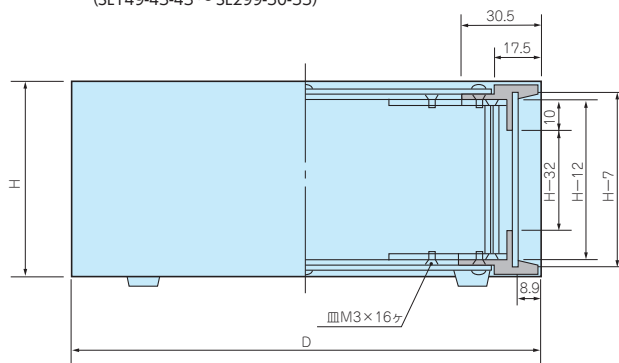
外觀寸法図

■下記図面は代表共通図です。
各製品の詳細図はホームページよりCAD・PDF図をダウンロードしてご確認ください。

AE-304フレーム
(SL44-12-16 ~ SL149-43-33)



AE-303フレーム
(SL149-43-43 ~ SL299-50-55)



- シャーシ取付時の高さ有効寸法は、H-29となります。
- t寸法は高さ249、299のみ3.5mmで、その他3.0mmとなります。

色仕様

■ SLシリーズのご注文の際は必ず末尾□にSS、SB、BS、BBの色記号をつけて下さい。

	● SS		○ SB		● BS		● BB	
メタルケース								
フリーサイズケース/フリーサイズパネル								
ラックケース/サブラック	パネル	シルバー	パネル	ブラック	パネル	シルバー	パネル	ブラック
	側板・フレーム	シルバー	側板・フレーム	シルバー	側板・フレーム	ブラック	側板・フレーム	ブラック
	天・底板	ブラック	天・底板	ブラック	天・底板	ブラック	天・底板	ブラック

型番目次/
Photo
INDEX

プラスチック
ケース

キャリング
ケース

防水・防塵
樹脂ボックス

防水・防塵
アルミ/
ステンレス
ボックス

端子ボックス/
防水コネクタ/
ケーブル
グランド

アルミ
フレーム/
ヒートシンク
ケース

アルミサッシ
ケース

フリーサイズ
ケース/
フリーサイズ
パネル

ラックケース/
サブラック

棚板/
ラックパネル

電池ホルダー/
電池ボックス

アクセサリ
/機構部品

カスタム製品

技術資料/
各種ご案内

型番・寸法・標準価格

型番	H	W	D	自重kg	標準価格
SL 44-12-16□	44	120	160	0.7	▲ 6,470
SL 44-12-23□	44	120	230	0.9	▲ 6,960
SL 44-16-16□	44	160	160	0.8	▲ 6,750
SL 44-16-23□	44	160	230	1.0	▲ 7,210
SL 44-16-33□	44	160	330	1.4	▲ 8,060
SL 44-20-16□	44	200	160	0.9	▲ 6,860
SL 44-20-23□	44	200	230	1.2	▲ 7,560
SL 44-20-33□	44	200	330	1.6	▲ 8,120
SL 44-20-43□	44	200	430	2.0	▲ 9,170
SL 44-26-16□	44	260	160	1.1	▲ 7,810
SL 44-26-23□	44	260	230	1.5	▲ 8,430
SL 44-26-33□	44	260	330	2.0	▲ 9,360
SL 44-26-43□	44	260	430	2.4	▲10,160
SL 44-32-23□	44	320	230	1.7	▲ 8,790
SL 44-32-33□	44	320	330	2.3	▲ 9,740
SL 44-32-43□	44	320	430	2.9	▲10,820
SL 44-37-23□	44	370	230	1.9	▲ 9,760
SL 44-37-33□	44	370	330	2.6	▲10,840
SL 44-37-43□	44	370	430	3.2	▲11,680
SL 44-43-23□	44	430	230	2.2	▲10,440
SL 44-43-33□	44	430	330	3.0	▲11,400
SL 44-43-43□	44	430	430	3.7	▲12,460
SL 44-43-55□	44	430	550	4.6	▲14,510
SL 44-50-23□	44	500	230	2.5	▲11,460
SL 44-50-33□	44	500	330	3.3	▲12,700
SL 44-50-43□	44	500	430	4.2	▲13,910
SL 44-50-55□	44	500	550	5.2	▲15,950
SL 49-12-16□	49	120	160	0.7	▲ 6,500
SL 49-12-23□	49	120	230	0.9	▲ 6,960
SL 49-16-16□	49	160	160	0.8	▲ 6,810
SL 49-16-23□	49	160	230	1.1	▲ 7,220
SL 49-16-33□	49	160	330	1.4	▲ 8,070
SL 49-20-16□	49	200	160	0.9	▲ 7,030
SL 49-20-23□	49	200	230	1.2	▲ 7,600
SL 49-20-33□	49	200	330	1.7	▲ 8,140
SL 49-20-43□	49	200	430	2.0	▲ 9,170
SL 49-26-16□	49	260	160	1.2	▲ 7,880
SL 49-26-23□	49	260	230	1.5	▲ 8,470
SL 49-26-33□	49	260	330	2.0	▲ 9,390
SL 49-26-43□	49	260	430	2.5	▲10,180
SL 49-32-23□	49	320	230	1.7	▲ 8,830
SL 49-32-33□	49	320	330	2.3	▲ 9,780
SL 49-32-43□	49	320	430	2.9	▲10,860
SL 49-37-23□	49	370	230	2.0	▲ 9,820
SL 49-37-33□	49	370	330	2.7	▲10,900
SL 49-37-43□	49	370	430	3.3	▲11,730
SL 49-43-23□	49	430	230	2.2	▲10,510
SL 49-43-33□	49	430	330	3.0	▲11,480
SL 49-43-43□	49	430	430	3.7	▲12,520
SL 49-43-55□	49	430	550	4.6	▲14,560
SL 49-50-23□	49	500	230	2.5	▲11,590
SL 49-50-33□	49	500	330	3.4	▲12,800
SL 49-50-43□	49	500	430	4.3	▲14,010
SL 49-50-55□	49	500	550	5.3	▲16,020
SL 70-12-16□	70	120	160	0.8	▲ 6,870
SL 70-12-23□	70	120	230	1.0	▲ 7,390
SL 70-16-16□	70	160	160	0.9	▲ 7,210
SL 70-16-23□	70	160	230	1.2	▲ 7,680
SL 70-16-33□	70	160	330	1.6	▲ 8,640

型番	H	W	D	自重kg	標準価格
SL 70-20-16□	70	200	160	1.1	▲ 7,470
SL 70-20-23□	70	200	230	1.4	▲ 8,080
SL 70-20-33□	70	200	330	1.8	▲ 8,730
SL 70-20-43□	70	200	430	2.3	▲ 9,830
SL 70-26-16□	70	260	160	1.3	▲ 8,390
SL 70-26-23□	70	260	230	1.6	▲ 9,030
SL 70-26-33□	70	260	330	2.2	▲10,050
SL 70-26-43□	70	260	430	2.7	▲10,920
SL 70-32-23□	70	320	230	1.9	▲ 9,430
SL 70-32-33□	70	320	330	2.5	▲10,480
SL 70-32-43□	70	320	430	3.2	▲11,610
SL 70-37-23□	70	370	230	2.1	▲10,230
SL 70-37-33□	70	370	330	2.9	▲11,650
SL 70-37-43□	70	370	430	3.5	▲12,540
SL 70-43-23□	70	430	230	2.4	▲11,260
SL 70-43-33□	70	430	330	3.2	▲12,310
SL 70-43-43□	70	430	430	4.0	▲13,430
SL 70-43-55□	70	430	550	4.9	▲15,620
SL 70-50-23□	70	500	230	2.7	▲12,450
SL 70-50-33□	70	500	330	3.6	▲13,770
SL 70-50-43□	70	500	430	4.5	▲15,030
SL 70-50-55□	70	500	550	5.6	▲17,230
SL 88-12-16□	88	120	160	0.8	▲ 7,420
SL 88-12-23□	88	120	230	1.1	▲ 7,970
SL 88-16-16□	88	160	160	1.0	▲ 7,790
SL 88-16-23□	88	160	230	1.3	▲ 8,310
SL 88-16-33□	88	160	330	1.7	▲ 9,320
SL 88-20-16□	88	200	160	1.1	▲ 8,070
SL 88-20-23□	88	200	230	1.5	▲ 8,730
SL 88-20-33□	88	200	330	2.0	▲ 9,440
SL 88-20-43□	88	200	430	2.4	▲11,620
SL 88-26-16□	88	260	160	1.4	▲ 9,040
SL 88-26-23□	88	260	230	1.8	▲ 9,710
SL 88-26-33□	88	260	330	2.3	▲10,810
SL 88-26-43□	88	260	430	2.9	▲12,740
SL 88-32-23□	88	320	230	2.0	▲10,140
SL 88-32-33□	88	320	330	2.7	▲11,270
SL 88-32-43□	88	320	430	3.3	▲13,480
SL 88-37-23□	88	370	230	2.3	▲11,210
SL 88-37-33□	88	370	330	3.0	▲12,460
SL 88-37-43□	88	370	430	3.7	▲14,460
SL 88-43-23□	88	430	230	2.5	▲12,060
SL 88-43-33□	88	430	330	3.4	▲13,190
SL 88-43-43□	88	430	430	4.2	▲15,380
SL 88-43-55□	88	430	550	5.1	▲16,930
SL 88-50-23□	88	500	230	2.9	▲13,350
SL 88-50-33□	88	500	330	3.8	▲14,750
SL 88-50-43□	88	500	430	4.7	▲17,090
SL 88-50-55□	88	500	550	5.9	▲18,640
SL 99-12-16□	99	120	160	0.9	▲ 7,550
SL 99-12-23□	99	120	230	1.1	▲ 8,120
SL 99-16-16□	99	160	160	1.0	▲ 7,950
SL 99-16-23□	99	160	230	1.3	▲ 8,470
SL 99-16-33□	99	160	330	1.7	▲ 9,550
SL 99-20-16□	99	200	160	1.2	▲ 8,240
SL 99-20-23□	99	200	230	1.5	▲ 8,910
SL 99-20-33□	99	200	330	2.0	▲ 9,680
SL 99-20-43□	99	200	430	2.5	▲11,060
SL 99-26-16□	99	260	160	1.4	▲ 9,260

型番目次/
Photo
INDEX

プラスチック
ケース

キャリング
ケース

防水・防塵
樹脂ボックス

防水・防塵
アルミ/
ステンレス
ボックス

端子ボックス/
防水コネクタ/
ケーブル
グランド

アルミ
フレーム/
ヒートシンク
ケース

アルミサッシ
ケース

メタル
ケース

フリーサイズ
ケース/
フリーサイズ
パネル

ラックケース/
サブラック

機板/
ラックパネル

電池ホルダー/
電池ボックス

アクセサリ
/機構部品

カスタム製品

技術資料/
各種ご案内

▲は値上げした製品です。

型番・寸法・標準価格

型番	H	W	D	自重kg	標準価格
SL 99-26-23□	99	260	230	1.8	▲ 9,950
SL 99-26-33□	99	260	330	2.4	▲11,090
SL 99-26-43□	99	260	430	2.9	▲12,240
SL 99-32-23□	99	320	230	2.1	▲10,410
SL 99-32-33□	99	320	330	2.8	▲11,590
SL 99-32-43□	99	320	430	3.4	▲12,990
SL 99-37-23□	99	370	230	2.3	▲11,650
SL 99-37-33□	99	370	330	3.1	▲12,940
SL 99-37-43□	99	370	430	3.8	▲14,120
SL 99-43-23□	99	430	230	2.6	▲12,530
SL 99-43-33□	99	430	330	3.5	▲13,720
SL 99-43-43□	99	430	430	4.3	▲15,120
SL 99-43-55□	99	430	550	5.2	▲17,510
SL 99-50-23□	99	500	230	2.9	▲13,940
SL 99-50-33□	99	500	330	3.9	▲15,380
SL 99-50-43□	99	500	430	4.8	▲16,920
SL 99-50-55□	99	500	550	6.0	▲19,320
SL115-12-16□	115	120	160	1.0	▲ 7,950
SL115-12-23□	115	120	230	1.3	▲ 8,570
SL115-16-16□	115	160	160	1.1	▲ 8,370
SL115-16-23□	115	160	230	1.5	▲ 8,960
SL115-16-33□	115	160	330	1.9	▲10,080
SL115-20-16□	115	200	160	1.3	▲ 8,560
SL115-20-23□	115	200	230	1.7	▲ 9,390
SL115-20-33□	115	200	330	2.2	▲10,220
SL115-20-43□	115	200	430	2.7	▲11,730
SL115-26-16□	115	260	160	1.5	▲ 9,740
SL115-26-23□	115	260	230	2.0	▲10,470
SL115-26-33□	115	260	330	2.6	▲11,670
SL115-26-43□	115	260	430	3.2	▲12,930
SL115-32-23□	115	320	230	2.2	▲10,740
SL115-32-33□	115	320	330	2.9	▲12,180
SL115-32-43□	115	320	430	3.6	▲13,710
SL115-37-23□	115	370	230	2.5	▲11,990
SL115-37-33□	115	370	330	3.3	▲13,560
SL115-37-43□	115	370	430	4.0	▲14,870
SL115-43-23□	115	430	230	2.8	▲12,930
SL115-43-33□	115	430	330	3.6	▲14,370
SL115-43-43□	115	430	430	4.5	▲15,910
SL115-43-55□	115	430	550	5.5	▲18,740
SL115-50-23□	115	500	230	3.1	▲14,370
SL115-50-33□	115	500	330	4.1	▲16,110
SL115-50-43□	115	500	430	5.1	▲17,770
SL115-50-55□	115	500	550	6.2	▲20,590
SL133-12-16□	132.5	120	160	1.0	▲ 8,300
SL133-12-23□	132.5	120	230	1.3	▲ 8,970
SL133-16-16□	132.5	160	160	1.2	▲ 8,760
SL133-16-23□	132.5	160	230	1.5	▲ 9,390
SL133-16-33□	132.5	160	330	2.0	▲10,560
SL133-20-16□	132.5	200	160	1.4	▲ 9,110
SL133-20-23□	132.5	200	230	1.7	▲ 9,880
SL133-20-33□	132.5	200	330	2.3	▲10,740
SL133-20-43□	132.5	200	430	2.8	▲12,400
SL133-26-16□	132.5	260	160	1.6	▲10,250
SL133-26-23□	132.5	260	230	2.0	▲11,040
SL133-26-33□	132.5	260	330	2.7	▲12,280
SL133-26-43□	132.5	260	430	3.3	▲13,690
SL133-32-23□	132.5	320	230	2.3	▲11,590
SL133-32-33□	132.5	320	330	3.1	▲12,850

型番	H	W	D	自重kg	標準価格
SL133-32-43□	132.5	320	430	3.8	▲14,530
SL133-37-23□	132.5	370	230	2.6	▲12,910
SL133-37-33□	132.5	370	330	3.4	▲14,300
SL133-37-43□	132.5	370	430	4.1	▲15,760
SL133-43-23□	132.5	430	230	2.9	▲13,960
SL133-43-33□	132.5	430	330	3.8	▲15,250
SL133-43-43□	132.5	430	430	4.6	▲16,910
SL133-43-55□	132.5	430	550	5.7	▲19,610
SL133-50-23□	132.5	500	230	3.3	▲15,600
SL133-50-33□	132.5	500	330	4.3	▲17,130
SL133-50-43□	132.5	500	430	5.3	▲18,960
SL133-50-55□	132.5	500	550	6.5	▲21,660
SL149-12-16□	149	120	160	1.1	▲ 8,610
SL149-12-23□	149	120	230	1.4	▲ 9,330
SL149-16-16□	149	160	160	1.3	▲ 9,070
SL149-16-23□	149	160	230	1.7	▲ 9,770
SL149-16-33□	149	160	330	2.1	▲10,990
SL149-20-16□	149	200	160	1.5	▲ 9,420
SL149-20-23□	149	200	230	1.9	▲10,240
SL149-20-33□	149	200	330	2.4	▲11,160
SL149-20-43□	149	200	430	3.0	▲12,990
SL149-26-16□	149	260	160	1.7	▲10,570
SL149-26-23□	149	260	230	2.2	▲11,420
SL149-26-33□	149	260	330	2.8	▲12,710
SL149-26-43□	149	260	430	3.5	▲14,300
SL149-32-23□	149	320	230	2.5	▲11,950
SL149-32-33□	149	320	330	3.2	▲13,260
SL149-32-43□	149	320	430	4.0	▲15,140
SL149-37-23□	149	370	230	2.7	▲13,280
SL149-37-33□	149	370	330	3.6	▲14,710
SL149-37-43□	149	370	430	4.3	▲16,350
SL149-43-23□	149	430	230	3.0	▲14,340
SL149-43-33□	149	430	330	4.0	▲15,660
SL149-43-43□	149	430	430	4.9	▲18,000
SL149-43-55□	149	430	550	6.0	▲19,210
SL149-50-23□	149	500	230	3.5	▲16,790
SL149-50-33□	149	500	330	4.5	▲17,720
SL149-50-43□	149	500	430	5.5	▲18,990
SL149-50-55□	149	500	550	6.8	▲20,690
SL177-12-16□	177	120	160	1.2	▲ 9,940
SL177-12-23□	177	120	230	1.6	▲10,660
SL177-16-16□	177	160	160	1.4	▲10,500
SL177-16-23□	177	160	230	1.8	▲11,220
SL177-16-33□	177	160	330	2.4	▲12,810
SL177-20-16□	177	200	160	1.6	▲10,940
SL177-20-23□	177	200	230	2.0	▲11,800
SL177-20-33□	177	200	330	2.7	▲13,100
SL177-20-43□	177	200	430	3.3	▲15,140
SL177-26-16□	177	260	160	1.9	▲12,340
SL177-26-23□	177	260	230	2.4	▲13,230
SL177-26-33□	177	260	330	3.1	▲14,900
SL177-26-43□	177	260	430	3.8	▲16,690
SL177-32-23□	177	320	230	2.7	▲13,830
SL177-32-33□	177	320	330	3.5	▲15,520
SL177-32-43□	177	320	430	4.3	▲17,570
SL177-37-23□	177	370	230	3.0	▲15,320
SL177-37-33□	177	370	330	3.9	▲17,150
SL177-37-43□	177	370	430	4.7	▲18,970
SL177-43-23□	177	430	230	3.3	▲16,630

▲は値上げした製品です。

型番・寸法・標準価格

型番	H	W	D	自重kg	標準価格
SL177-43-33□	177	430	330	4.3	▲18,350
SL177-43-43□	177	430	430	5.2	▲20,370
SL177-43-55□	177	430	550	6.3	▲23,520
SL177-50-23□	177	500	230	3.7	▲18,570
SL177-50-33□	177	500	330	4.8	▲20,540
SL177-50-43□	177	500	430	5.8	▲22,740
SL177-50-55□	177	500	550	7.1	▲25,870
SL199-12-16□	199	120	160	1.4	▲10,230
SL199-12-23□	199	120	230	1.7	▲11,000
SL199-16-16□	199	160	160	1.5	▲10,790
SL199-16-23□	199	160	230	1.9	▲11,560
SL199-16-33□	199	160	330	2.5	▲13,350
SL199-20-16□	199	200	160	1.7	▲11,220
SL199-20-23□	199	200	230	2.2	▲12,140
SL199-20-33□	199	200	330	2.8	▲13,630
SL199-20-43□	199	200	430	3.5	▲15,840
SL199-26-16□	199	260	160	2.0	▲12,630
SL199-26-23□	199	260	230	2.5	▲13,570
SL199-26-33□	199	260	330	3.3	▲15,430
SL199-26-43□	199	260	430	4.0	▲17,390
SL199-32-23□	199	320	230	2.8	▲14,170
SL199-32-33□	199	320	330	3.7	▲16,060
SL199-32-43□	199	320	430	4.5	▲18,290
SL199-37-23□	199	370	230	3.1	▲15,660
SL199-37-33□	199	370	330	4.1	▲17,660
SL199-37-43□	199	370	430	4.9	▲19,670
SL199-43-23□	199	430	230	3.5	▲16,980
SL199-43-33□	199	430	330	4.5	▲18,870
SL199-43-43□	199	430	430	5.5	▲21,090
SL199-43-55□	199	430	550	6.6	▲24,440
SL199-50-23□	199	500	230	3.9	▲18,920
SL199-50-33□	199	500	330	5.0	▲21,090
SL199-50-43□	199	500	430	6.1	▲23,450
SL199-50-55□	199	500	550	7.4	▲26,800
SL222-12-16□	221.5	120	160	1.4	▲10,640
SL222-12-23□	221.5	120	230	1.8	▲11,530
SL222-16-16□	221.5	160	160	1.6	▲11,280
SL222-16-23□	221.5	160	230	2.1	▲12,170
SL222-16-33□	221.5	160	330	2.7	▲14,110
SL222-20-16□	221.5	200	160	1.8	▲11,790
SL222-20-23□	221.5	200	230	2.3	▲12,810
SL222-20-33□	221.5	200	330	3.0	▲14,460
SL222-20-43□	221.5	200	430	3.7	▲16,690
SL222-26-16□	221.5	260	160	2.2	▲13,330
SL222-26-23□	221.5	260	230	2.7	▲14,370
SL222-26-33□	221.5	260	330	3.4	▲16,400
SL222-26-43□	221.5	260	430	4.2	▲18,400
SL222-32-23□	221.5	320	230	3.0	▲15,060
SL222-32-33□	221.5	320	330	3.9	▲17,100
SL222-32-43□	221.5	320	430	4.8	▲19,360
SL222-37-23□	221.5	370	230	3.3	▲16,660
SL222-37-33□	221.5	370	330	4.3	▲18,820
SL222-37-43□	221.5	370	430	5.2	▲20,870
SL222-43-23□	221.5	430	230	3.7	▲18,150
SL222-43-33□	221.5	430	330	4.7	▲20,200
SL222-43-43□	221.5	430	430	5.7	▲22,460
SL222-43-55□	221.5	430	550	7.0	▲25,970
SL222-50-23□	221.5	500	230	4.1	▲20,380
SL222-50-33□	221.5	500	330	5.2	▲22,700

型番	H	W	D	自重kg	標準価格
SL222-50-43□	221.5	500	430	6.4	▲25,110
SL222-50-55□	221.5	500	550	7.7	▲28,630
SL249-12-16□	249	121	160	1.6	▲11,820
SL249-12-23□	249	121	230	2.1	▲12,920
SL249-16-16□	249	161	160	1.9	▲12,460
SL249-16-23□	249	161	230	2.3	▲13,570
SL249-16-33□	249	161	330	3.0	▲15,880
SL249-20-16□	249	201	160	2.1	▲12,970
SL249-20-23□	249	201	230	2.6	▲14,220
SL249-20-33□	249	201	330	3.4	▲16,230
SL249-20-43□	249	201	430	4.1	▲18,930
SL249-26-16□	249	261	160	2.4	▲14,510
SL249-26-23□	249	261	230	3.0	▲15,790
SL249-26-33□	249	261	330	3.9	▲18,170
SL249-26-43□	249	261	430	4.7	▲20,640
SL249-32-23□	249	321	230	3.3	▲16,460
SL249-32-33□	249	321	330	4.3	▲18,870
SL249-32-43□	249	321	430	5.2	▲21,610
SL249-37-23□	249	371	230	3.6	▲18,070
SL249-37-33□	249	371	330	4.7	▲20,600
SL249-37-43□	249	371	430	5.6	▲23,120
SL249-43-23□	249	431	230	4.0	▲19,550
SL249-43-33□	249	431	330	5.1	▲22,000
SL249-43-43□	249	431	430	6.2	▲24,700
SL249-43-55□	249	431	550	7.5	▲29,030
SL249-50-23□	249	501	230	4.4	▲21,790
SL249-50-33□	249	501	330	5.7	▲24,470
SL249-50-43□	249	501	430	6.9	▲27,350
SL249-50-55□	249	501	550	8.3	▲31,670
SL299-12-16□	299	121	160	1.9	▲12,590
SL299-12-23□	299	121	230	2.4	▲13,940
SL299-16-16□	299	161	160	2.1	▲13,370
SL299-16-23□	299	161	230	2.7	▲14,740
SL299-16-33□	299	161	330	3.5	▲16,930
SL299-20-16□	299	201	160	2.4	▲13,970
SL299-20-23□	299	201	230	3.0	▲15,460
SL299-20-33□	299	201	330	3.9	▲17,380
SL299-20-43□	299	201	430	4.7	▲20,740
SL299-26-16□	299	261	160	2.7	▲15,780
SL299-26-23□	299	261	230	3.4	▲17,290
SL299-26-33□	299	261	330	4.3	▲19,560
SL299-26-43□	299	261	430	5.3	▲22,690
SL299-32-23□	299	321	230	3.7	▲18,340
SL299-32-33□	299	321	330	4.8	▲20,640
SL299-32-43□	299	321	430	5.9	▲24,020
SL299-37-23□	299	371	230	4.1	▲19,920
SL299-37-33□	299	371	330	5.2	▲22,360
SL299-37-43□	299	371	430	6.3	▲25,520
SL299-43-23□	299	431	230	4.5	▲21,710
SL299-43-33□	299	431	330	5.7	▲24,040
SL299-43-43□	299	431	430	6.9	▲27,400
SL299-43-55□	299	431	550	8.4	▲31,860
SL299-50-23□	299	501	230	4.9	▲24,430
SL299-50-33□	299	501	330	6.3	▲27,010
SL299-50-43□	299	501	430	7.6	▲29,750
SL299-50-55□	299	501	550	9.3	▲35,000

▲は値上げした製品です。

型番目次/
Photo
INDEX

プラスチック
ケース

キャリング
ケース

防水・防塵
樹脂ボックス

防水・防塵
アルミ/
ステンレス
ボックス

端子ボックス/
防水コネクタ/
ケーブル
グラブド

アルミ
フレーム/
ヒートシンク
ケース

アルミサッシ
ケース

メタル
ケース

フリーサイズ
ケース/
フリーサイズ
パネル

ラックケース/
サブラック

機板/
ラックパネル

電池ホルダー/
電池ボックス

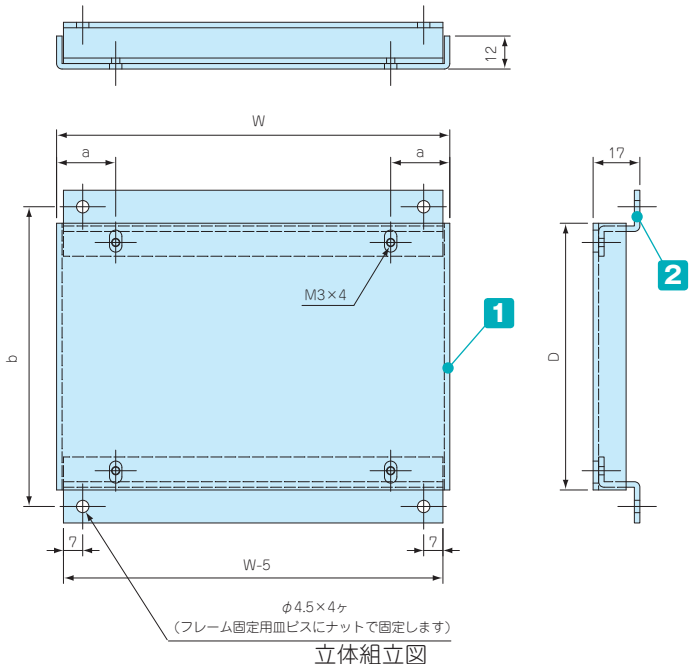
アクセサリ
/機構部品

カスタム製品

技術資料/
各種ご案内



■製品のCADデータはホームページよりダウンロード可能です。



シャーシの穴加工、クリンチングスペーサー・スタッド取付など
カスタム加工を承ります。

構成内容

No.	名称	個数	材質	色 / 表面処理
1	シャーシ	1	A1050P t2.0	無処理
2	シャーシ取付台	2	A1050P t2.0	無処理

付属ビス：皿M3×10 三価クロメート×5
 パインドM3×6 ニッケル×5
 M3用平ワッシャー ニッケル×5
 M3用ナット 三価クロメート×5

型番・寸法・標準価格

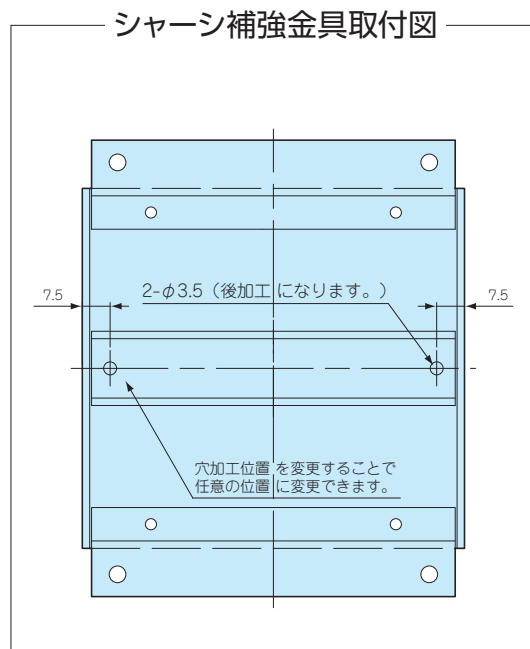
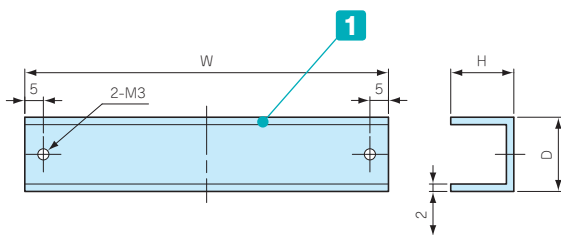
型番	W	D	a	b	ケース幅×奥行		自重(g)	標準価格	型番	W	D	a	b	ケース幅×奥行		自重(g)	標準価格
					W	D								W	D		
AC12-16	103	97	18.5	109	120	160	110	▲1,070	AC32-23	303	167	39.5	179	320	230	400	▲2,140
AC12-23	103	167	18.5	179		230	150	▲1,270	AC32-33	303	267	39.5	279	330	330	570	2,510
AC16-16	143	97	21.5	109	160	160	140	▲1,260	AC32-43	303	367	39.5	379	430	430	740	3,070
AC16-23	143	167	21.5	179		230	200	▲1,550	AC37-23	353	167	46.5	179	370	230	470	▲2,420
AC16-33	143	267	21.5	279		330	290	▲1,820	AC37-33	353	267	46.5	279	330	330	670	▲3,030
AC16-43								▲2,050	AC37-43	353	367	46.5	379	430	430	860	▲3,730
AC20-16	183	97	24.5	109	200	160	180	▲1,390	AC43-23	413	167	54.5	179	430	230	540	▲2,740
AC20-23	183	167	24.5	179		230	250	▲1,720	AC43-33	413	267	54.5	279	330	330	770	▲3,300
AC20-33	183	267	24.5	279		330	360	▲2,040	AC43-43	413	367	54.5	379	430	430	1,000	3,890
AC20-43	183	367	24.5	379		430	460	▲2,380	AC43-55	413	487	54.5	499	550	550	1,280	4,730
AC26-16	243	97	31.5	109	260	160	230	▲1,560	AC50-23	483	167	64.5	179	500	230	630	▲3,270
AC26-23	243	167	31.5	179		230	330	▲1,950	AC50-33	483	267	64.5	279	330	330	890	▲4,190
AC26-33	243	267	31.5	279		330	470	▲2,340	AC50-43	483	367	64.5	379	430	430	1,160	▲5,380
AC26-43	243	367	31.5	379		430	610	▲2,800	AC50-55	483	487	64.5	499	550	550	1,490	▲5,480

■ WS、WOシリーズの場合はケース幅 (W) 寸法より20mm、奥行 (D) 寸法より2mm引いた数値でご覧下さい。

▲は値上げした製品です。



- シャーシに荷重を掛けた場合などのシャーシ中心部のたわみを防ぐための補強金具としてお使い下さい。
(実際に採用される場合は、必ず製品の耐荷重試験で確認して下さい。)
- シャーシに取り付ける場合はシャーシに穴加工が必要になります。



構成内容

No.	材質	色 / 表面処理
1	A1050 t2.0	無処理

付属ビス：パインドM3×8 ニッケル×2
M3平ワッシャー ニッケル×2

型番・寸法・標準価格

型番	W	H	D	t	対応機種	標準価格
AC-K408	408	17	20	2.0	AC43-23 AC43-33 AC43-43 AC43-55	850
AC-K478	478	17	20	2.0	AC50-23 AC50-33 AC50-43 AC50-55	890

型番目次/
Photo
INDEXプラスチック
ケースキャリング
ケース防水・防塵
樹脂ボックス防水・防塵
アルミ/
ステンレス
ボックス端子ボックス/
防水コネクタ/
ケーブル
グランドアルミ
フレーム/
ヒートシンク
ケースアルミサッシ
ケースメタル
ケースフリーサイズ
ケース/
フリーサイズ
パネルラックケース/
サブラック機板/
ラックパネル電池ホルダー/
電池ボックスアクセサリ
/機構部品

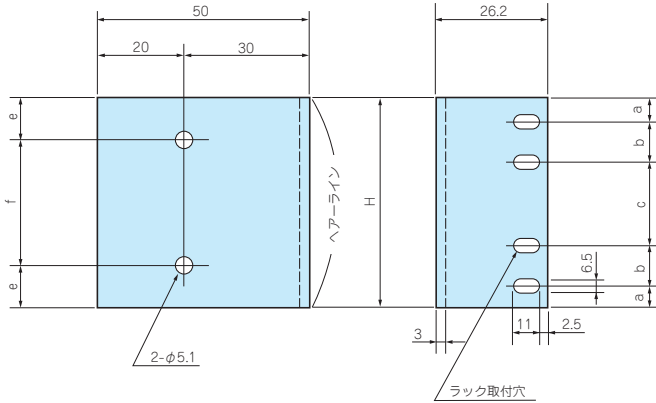
カスタム製品

技術資料/
各種ご案内

M SERIES

EIAラックマウントブラケット

■ 各製品の詳細図はホームページよりCAD・PDF図をダウンロードしてご確認ください。



構成内容

材質	色 / 表面処理
A6063S-T5	HLシルバーアルマイト・HLブラックアルマイト

※ HL=ヘアライン処理

型番・寸法・標準価格

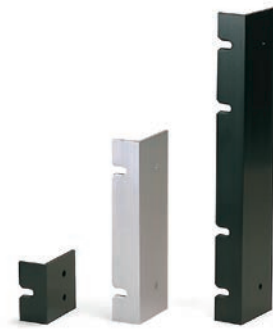
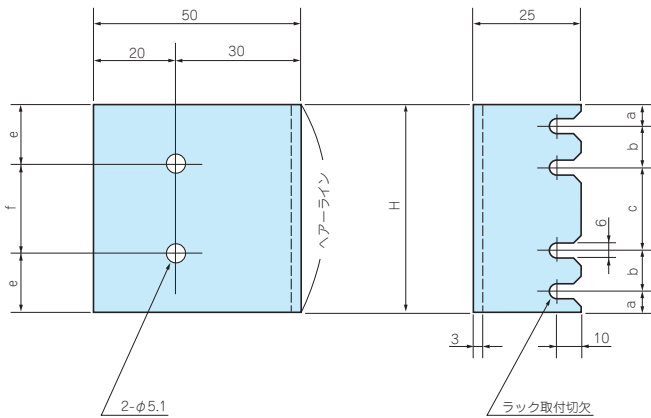
型番	型番		H	a	b	c	e	f	ラック取付穴	入数	標準価格S / 袋	標準価格B / 袋
	● シルバー	● ブラック										
プラスチックケース	M- 44S	M- 44B	44	6.1	—	31.8	14	16	2	2 / 袋	660	710
	M- 88S	M- 88B	88	5.9	—	76.2	20	48	2	2 / 袋	840	930
キャリングケース	M-133S	M-133B	132.5	37.7	—	57.1	37.7	57.1	2	2 / 袋	1,040	1,160
	M-177S	M-177B	177	37.7	—	101.6	37.7	101.6	2	2 / 袋	▲1,320	▲1,460
	M-222S	M-222B	221.5	37.75	—	146	37.75	146	2	2 / 袋	▲1,650	▲1,820
防水・防塵樹脂ボックス	M-266S	M-266B	265.9	37.7	57.2	76.1	37.7	190.5	4	2 / 袋	▲2,100	▲2,220

▲は値上げした製品です。

M SERIES

JISラックマウントブラケット

■ 各製品の詳細図はホームページよりCAD・PDF図をダウンロードしてご確認ください。



構成内容

材質	色 / 表面処理
A6063S-T5	HLシルバーアルマイト・HLブラックアルマイト

※ HL=ヘアライン処理

型番・寸法・標準価格

型番	型番		H	a	b	c	e	f	切欠	入数	標準価格S / 袋	標準価格B / 袋
	● シルバー	● ブラック										
端子ボックス / 防水コネクタ / ケーブルグランド	M- 49S	M- 49B	49	24.5	—	—	14.5	20	1	2 / 袋	650	680
	M- 99S	M- 99B	99	24.5	—	50	24.5	50	2	2 / 袋	850	960
アルミフレーム / ヒートシンクケース	M-149S	M-149B	149	24.5	—	100	24.5	100	2	2 / 袋	▲1,100	▲1,220
アルミサッシケース	M-199S	M-199B	199	24.5	50	50	24.5	150	4	2 / 袋	▲1,430	▲1,560
メタルケース	M-249S	M-249B	249	24.5	50	100	24.5	200	4	2 / 袋	▲1,770	▲1,950
フリーサイズケース / フリーサイズパネル	M-299S	M-299B	299	24.5	50	150	49.5	200	4	2 / 袋	▲2,190	▲2,320

▲は値上げした製品です。

型番目次 / Photo INDEX

プラスチックケース

キャリングケース

防水・防塵樹脂ボックス

防水・防塵アルミ / ステンレスボックス

端子ボックス / 防水コネクタ / ケーブルグランド

アルミフレーム / ヒートシンクケース

アルミサッシケース

メタルケース

フリーサイズケース / フリーサイズパネル

ラックケース / サブラック

棚板 / ラックパネル

電池ホルダー / 電池ボックス

アクセサリ / 機構部品

カスタム製品

技術資料 / 各種ご案内