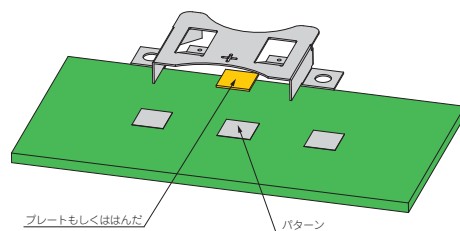




- 材質 / 表面処理：りん青銅 / ニッケルメッキ
- 実装スペースが最小限に抑えられる金属製簡易コイン電池ホルダーです。
- SMTMシリーズは自動実装機に対応できるキャリアテーピング梱包 (TRタイプ) をご用意しております。
- マイナス極の電池接点は導電性のあるプレートを設置、もしくははんだで作製するか、マイナス端子『BK-2032M』(SMTM2032、BK-888が対応) をご利用下さい。



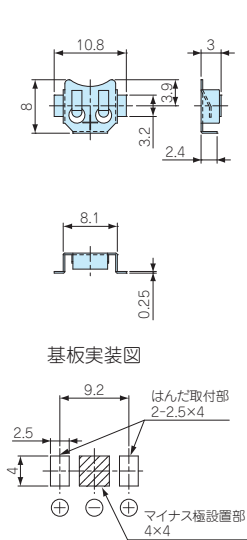
型番・標準価格

| 型番 | 適用電池 | 端子構造 | 自重 (g) | 入数 | 標準価格 |
|----------------------|---------------|----------|--------|-----------------|--------|
| BK-879 | SR621/ML621 | 表面実装×2 | 0.2 | 10/袋 | 970 |
| BK-5091 | LR44 | 基板取付ピン×2 | 0.5 | 10/袋 | 720 |
| SMTM1225 | CR1220/CR1225 | 表面実装×2 | 0.4 | 10/袋 | 710 |
| BK-890 | CR1220/CR1225 | 基板取付ピン×2 | 0.4 | 10/袋 | 860 |
| SMTM1632 | CR1632 | 表面実装×2 | 0.7 | 10/袋 | 640 |
| BK-869 | CR1620/CR1632 | 基板取付ピン×2 | 0.7 | 10/袋 | 1,030 |
| BK-5067 | CR2016 | 表面実装×2 | 0.8 | 10/袋 | 970 |
| SMTM2032 | CR2032/CR2025 | 表面実装×2 | 0.9 | 10/袋 | 840 |
| BK-888 | CR2032/CR2025 | 基板取付ピン×2 | 0.9 | 10/袋 | 710 |
| NEW BK-2430 | CR2430 | 基板取付ピン×2 | 1.2 | 10/袋 | 840 |
| NEW BK-2430SM | CR2430 | 表面実装×2 | 1.6 | 10/袋 | 840 |
| NEW BK-2450 | CR2450 | 基板取付ピン×2 | 1.3 | 10/袋 | 880 |
| NEW BK-2450SM | CR2450 | 表面実装×2 | 1.4 | 10/袋 | 880 |
| SMTM1225-TR | CR1220/CR1225 | 表面実装×2 | — | 1,000/キャリアテーピング | 59,280 |
| SMTM1632-TR | CR1632 | 表面実装×2 | — | 700/キャリアテーピング | 37,560 |
| SMTM2032-TR | CR2032/CR2025 | 表面実装×2 | — | 600/キャリアテーピング | 44,400 |

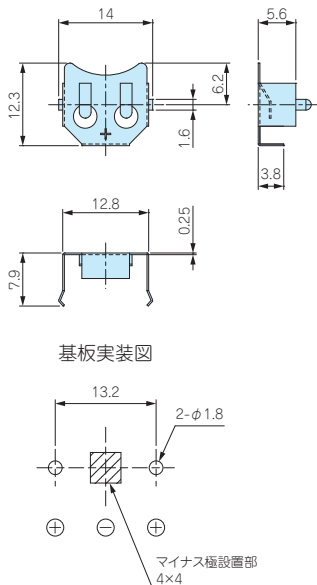
外観寸法図

■ 製品のCADデータはホームページよりダウンロード可能です。

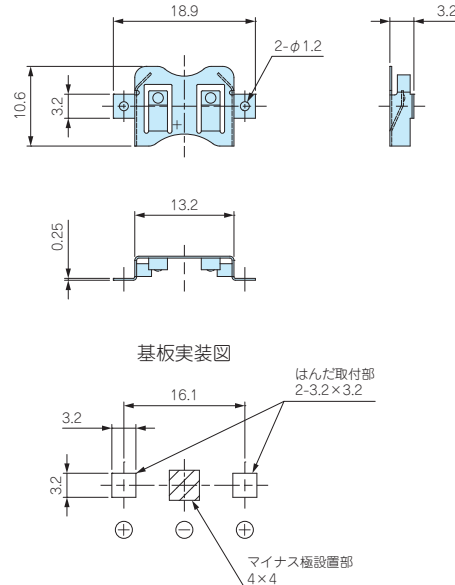
BK-879



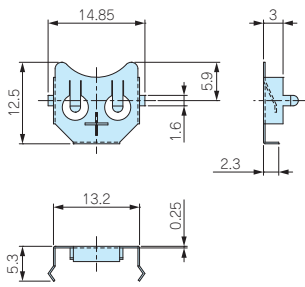
BK-5091



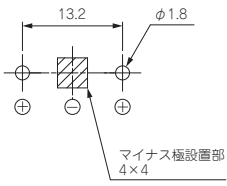
SMTM1225



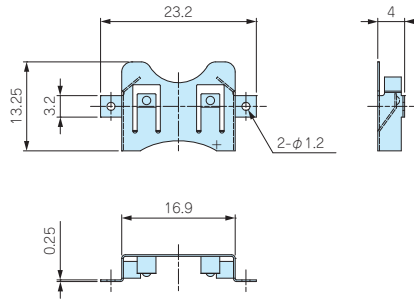
BK-890



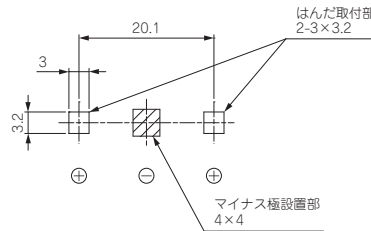
基板実装図



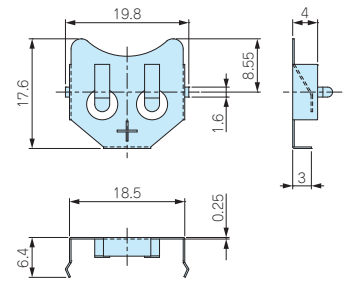
SMTM1632



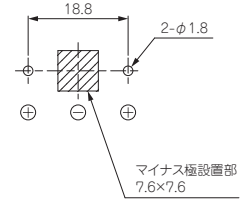
基板実装図



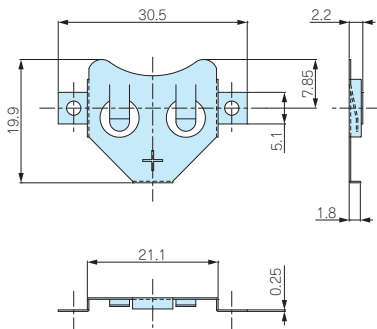
BK-869



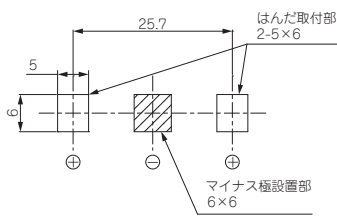
基板実装図



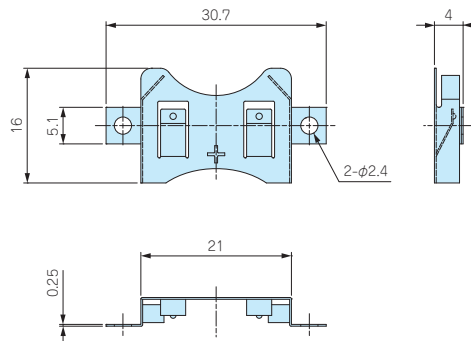
BK-5067



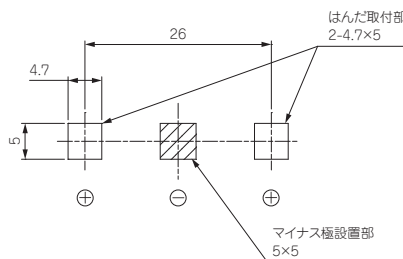
基板実装図



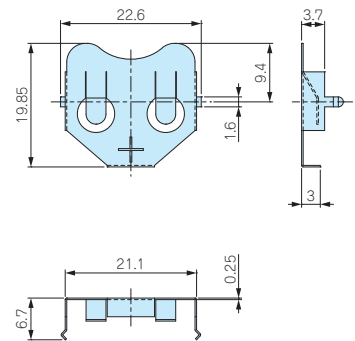
SMTM2032



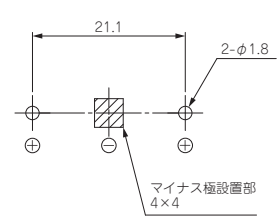
基板実装図



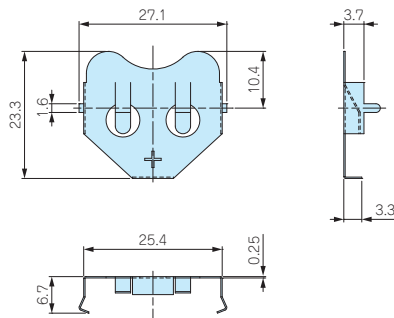
BK-888



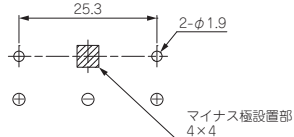
基板実装図



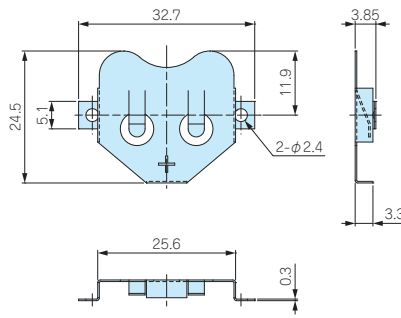
BK-2430



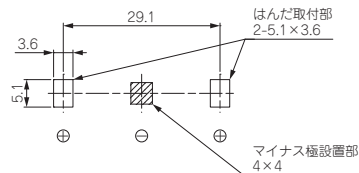
基板実装図



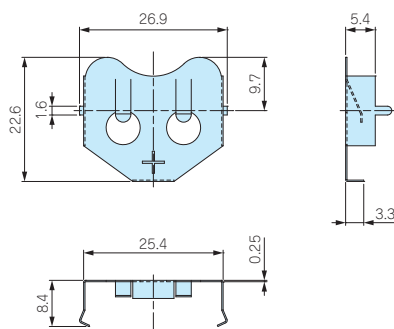
BK-2430SM



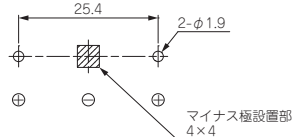
基板実装図



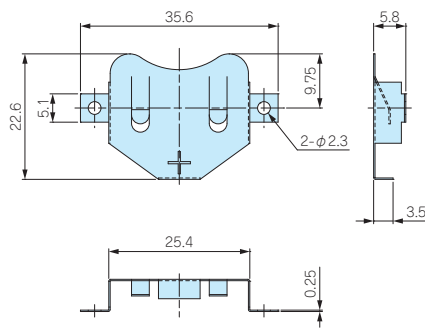
BK-2450



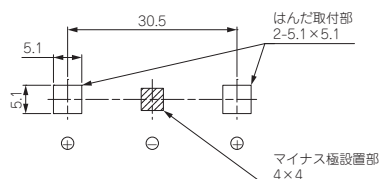
基板実装図



BK-2450SM



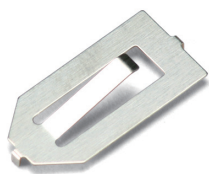
基板実装図



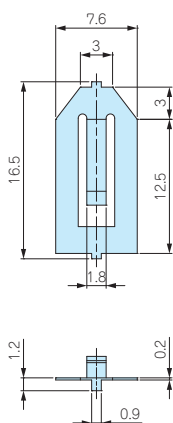
BK-2032M

CR2032用マイナス端子

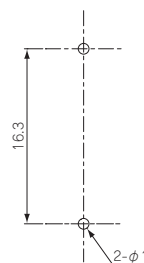
■ 製品のCADデータはホームページよりダウンロード可能です。



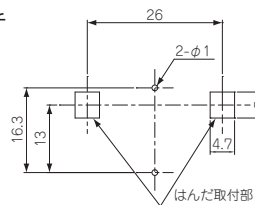
- 材質 / 表面処理：りん青銅 / ニッケルメッキ
- CR2032用のマイナス端子です。
- SMTM2032、BK-888のマイナス接点としてもご利用いただけます。
- 断面は未処理です。



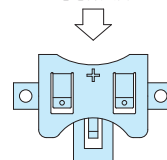
端子取付穴ピッチ



SMTM+BK-2032M推奨基板実装寸法

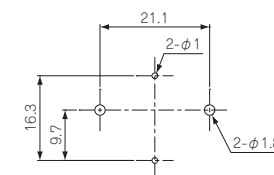


電池挿入側

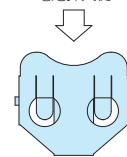


ホルダー実装図

BK-888+BK-2032M推奨基板実装寸法



電池挿入側



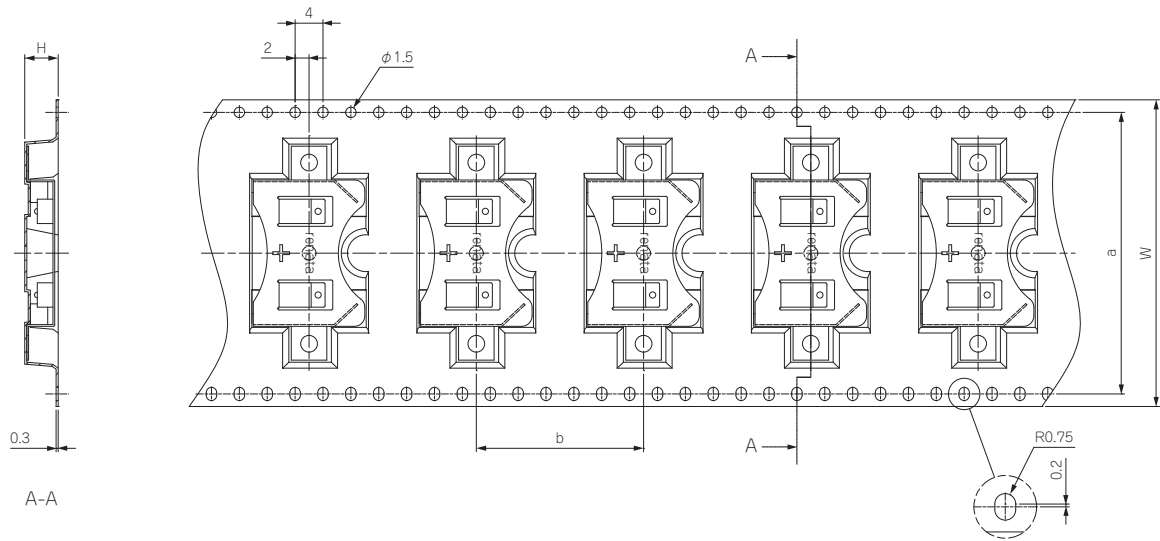
ホルダー実装図

■ 実装する基板の板厚は1mm以下を推奨致します。

型番・標準価格

| 型番 | 適用電池 | 端子構造 | 自重 (g) | 入数 | 標準価格 / 袋 |
|----------|--------|----------|--------|--------|----------|
| BK-2032M | CR2032 | 基板取付ピン×2 | 0.2 | 10 / 袋 | 320 |

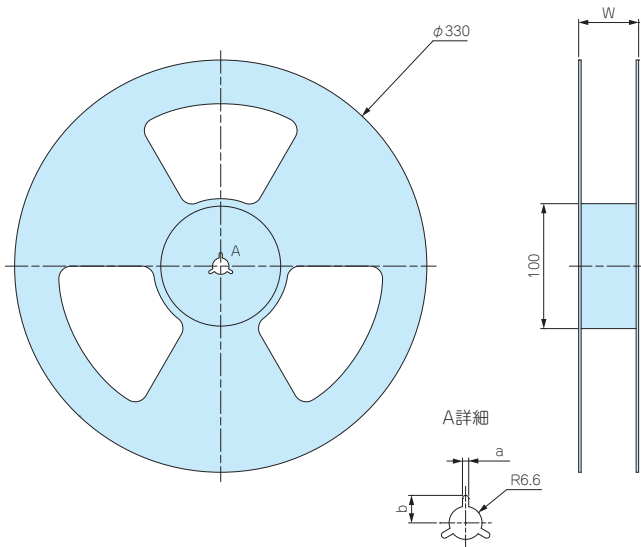
キャリアテープ寸法図



※ホルダー収納部の形状はホルダーサイズによって異なります。

| 型番 | W | H | a | b |
|-------------|----|-----|------|----|
| SMTM1225-TR | 32 | 3.8 | 28 | 16 |
| SMTM1632-TR | 44 | 4.5 | 40.4 | 20 |
| SMTM2032-TR | 44 | 4.8 | 40.4 | 24 |

リール寸法図



| 型番 | 個数 / リール | W | a | b |
|-------------|----------|------|-----|------|
| SMTM1225-TR | 1,000 | 38.5 | 2.1 | 10.4 |
| SMTM1632-TR | 700 | 50.5 | 2.1 | 10.4 |
| SMTM2032-TR | 600 | 48.5 | 2.4 | 11 |