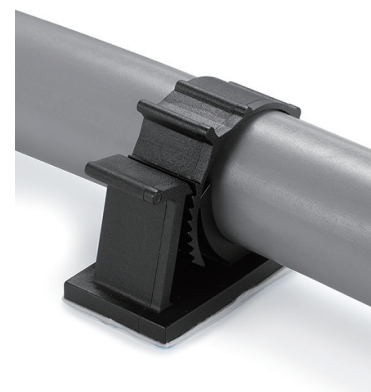


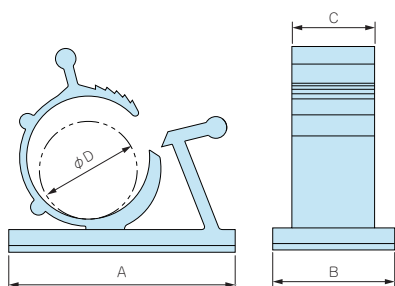
ACC SERIES

ケーブルクランプ

★★ NEW



- ケーブルを定位置に固定出来る接着テープ付ケーブルクランプです。
- 各適合ケーブル径の範囲内でクランプ位置が調整可能です。
- 強力な接着テープを使用していますので、一度貼り付けた後、再度貼り付けることは困難です。
- 下記図面は代表共通図です。各型番の詳細はホームページよりPDF図をダウンロードして確認下さい。



型番・寸法・標準価格

■ 材質 / 色 : PA66 (UL94V-2) / ブラック

型番	A	B	C	D (適合ケーブル径)	自重 (g)	入数	標準価格 (税別) / 袋
ACC-1B	24.8	18.8	10.2	7.9~10.0	2.4 (1個)	10 / 袋	310
ACC-2B	25.4	15	10	11.0~13.3	2.0 (1個)	10 / 袋	310
ACC-2AB	30.2	15	10	11.9~14.3	2.3 (1個)	10 / 袋	310
ACC-3B	34.4	18.8	12.7	14.7~18.2	4.0 (1個)	10 / 袋	410
ACC-4B	36	19	12.7	19.0~22.0	5.0 (1個)	10 / 袋	450
ACC-5B	39.8	19.8	13	22.0~26.5	6.0 (1個)	10 / 袋	510

SWPL SERIES

電源ケーブル保持クランプ

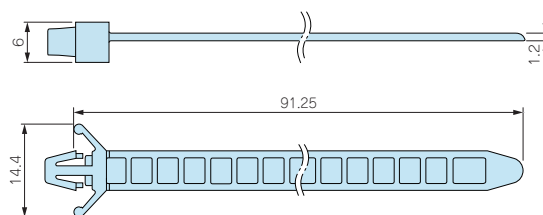
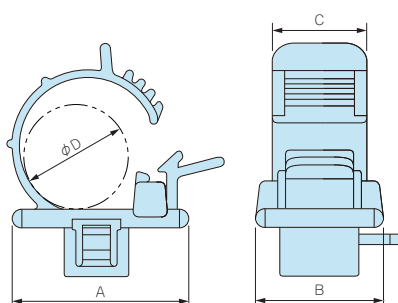
★★ NEW



- 電源ケーブル抜け止め用ケーブルクランプです。
- 各適合サイズ範囲内でクランプ位置が調整可能です。
- 抜け止めパーツ取付はパネル部放熱穴に取付可能な場合と穴加工が必要な場合があります。
- 穴加工の場合は取付穴寸法は $\phi 4.8\text{mm}$ 、対応取付板厚は $0.8\sim 2.0\text{mm}$ です。
- ケーブルへのクランプ箇所は断線などに影響のないところを選び、クランプして下さい。
- 下記図面は代表共通図です。各型番の詳細はホームページよりPDF図をダウンロードして確認下さい。

クランプ本体

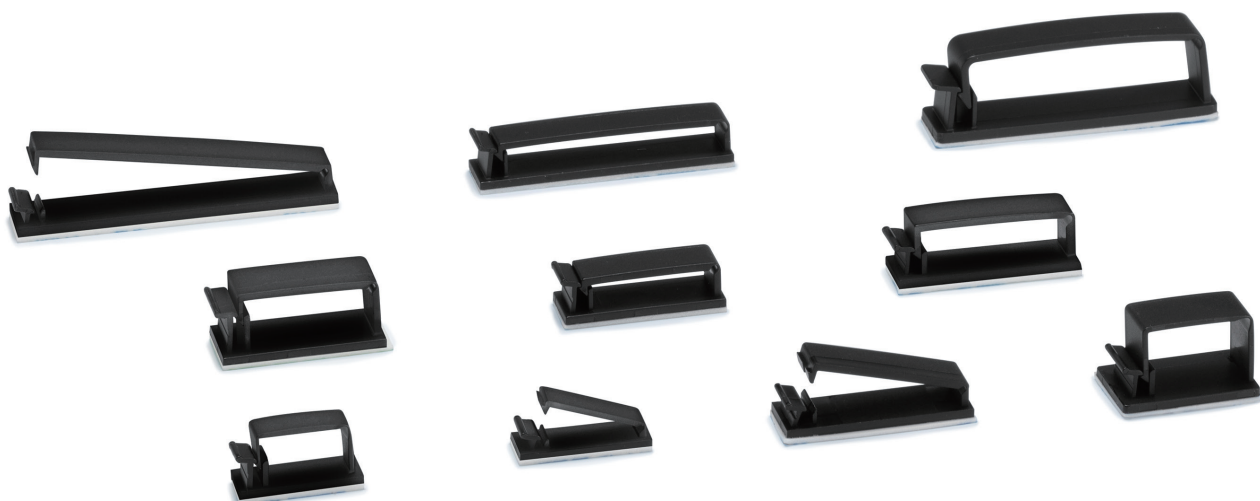
抜け止め



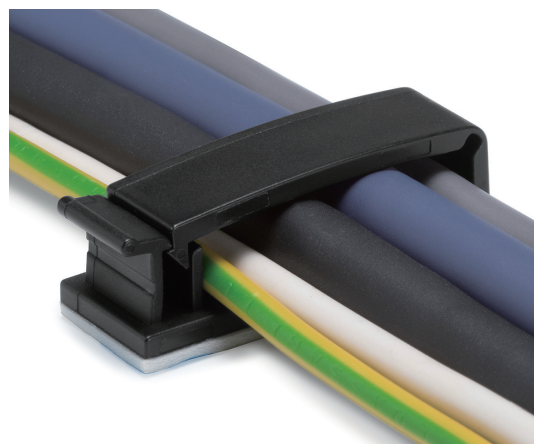
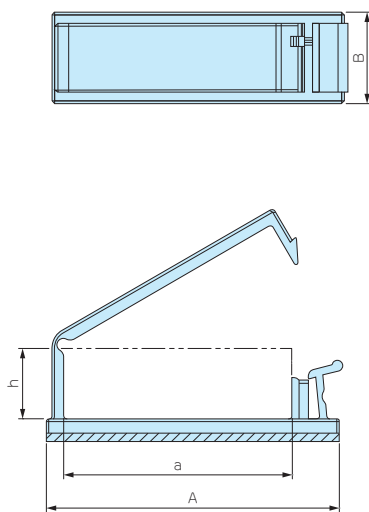
型番・寸法・標準価格

■ 材質 / 色 : PA66 (UL94V-2) / ブラック

型番	A	B	C	D (適合ケーブル径)	自重 (g)	入数	標準価格 (税別) / 袋
SWPL-14B	24.9	15.9	11	8.0~12.5	2.6 (1個)	5 / 袋	390
SWPL-1B	22.5	16.1	12.1	12.5~14.5	2.7 (1個)	5 / 袋	390



- フラットケーブルやバラ線を整理出来るワンタッチ型接着テープ付ケーブルクランプです。
- ケーブルのサイズに合わせて巾・高さを選ぶことが可能です。
- 強力な接着テープを使用していますので、一度貼り付けた後、再度貼り付けることは困難です。
- 下記図面は代表共通図です。各型番の詳細はホームページよりPDF図をダウンロードして確認下さい。



型番・寸法・標準価格

■ 材質 / 色 : PA66 (UL94V-2) / ブラック

型番	A	B	ケーブル有効寸法		自重 (g)	入数	標準価格 (税別) / 袋
			a (巾)	h (高さ)			
FCU-12B	26.2	10	16.7	10.6	1.0 (1個)	10 / 袋	250
FCU- 7B	28	10	19	2	0.9 (1個)	10 / 袋	250
FCU- 9B	30.7	18.8	20.7	14.5	2.6 (1個)	10 / 袋	320
FCU- 4B	35.8	12.5	26.7	6	2.1 (1個)	10 / 袋	320
FCU- 3B	36	15	26.7	11.8	2.6 (1個)	10 / 袋	400
FCU- 1B	40.7	12.7	31.2	3.7	2.3 (1個)	10 / 袋	330
FCU-15B	41	12.7	32	10.2	2.4 (1個)	10 / 袋	410
FCU-13B	59	12.7	49.8	6.5	3.2 (1個)	10 / 袋	410
FCU-14B	66.7	15	53.2	16	5.7 (1個)	10 / 袋	550
FCU- 8B	72.3	12.9	62.7	4.7	4.2 (1個)	10 / 袋	470