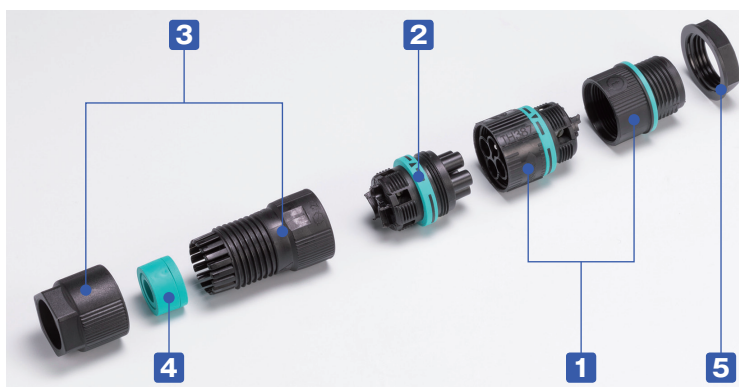


- UL2238 / C22.2 No.182.3認証製品です。
- プラグ側（オス）とソケット側（メス）がセットになっているパネルマウント型の防水コネクタです。
- パネルや筐体に取り付けて挿抜が出来ます。
- 結線方式はネジ式で手軽に作業ができます。
- 端子数は4P、5Pから選択可能です。
- 接続時は安全性の面から、1次側をメス（ソケット側）、2次側をオス（プラグ側）になるようコネクタを配置してください。

## テクニカルデータ

保護等級：IP68 3bar/3h  
水深30mに1時間の防水試験クリア  
使用温度範囲：-40℃～+125℃  
EN61948に準拠



## THB387LE-4P

定格電圧	最大AC500V
定格電流	最大17.5A (EN61984)
	最大15A (UL2238/C22.2 No.182.3)
適合電線	より線0.5mm <sup>2</sup> ～4.0mm <sup>2</sup>
インパルス耐電圧	4kV

## THB387LE-5P

定格電圧	最大AC500V
定格電流	最大17.5A (EN61984)
	最大10A (UL2238/C22.2 No.182.3)
適合電線	より線0.25mm <sup>2</sup> ～1.5mm <sup>2</sup>
インパルス耐電圧	4kV

## 構成内容

■ PA66GF = 「ポリアミド66ガラスファイバー入り」の略称

No.	名称	個数	材質	色 / 表面処理
1	プラグ	1	PA66GF (UL94V-0)・TPE	ブラック・グリーン
2	ソケット	1	PA66GF (UL94V-0)・TPE	ブラック・グリーン
3	ケーブルグランド	1	PA66 (UL94V-2)	ブラック
4	ゴムブッシュ	1	TPE	グリーン
5	ナット	1	PA66 (UL94V-2)	ブラック

オプション部品 (別売)



ゴムブッシュ  
THB-21ページ



プラグ・ソケットカバー  
THB-16ページ



締付工具  
6000337BC  
THB-22ページ

端子配列

プラグ側 (オス)



THB387LE-4P



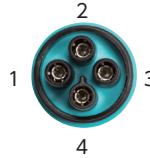
THB387LE-5P



ソケット側 (メス)



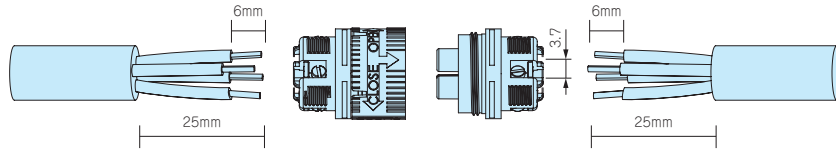
THB387LE-4P



THB387LE-5P

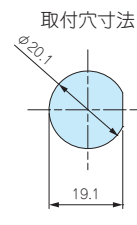
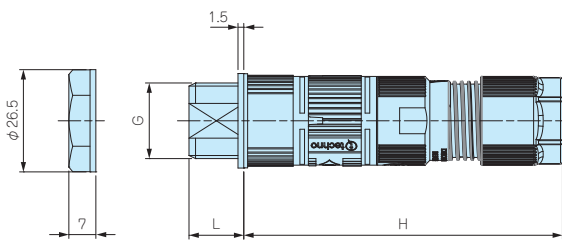


電線接続図

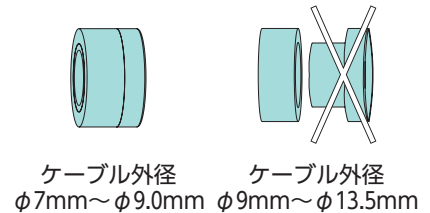


- 結線方法はネジ式で、ハンダ付けや専用工具は必要ありません。
- マイナスドライバー先端幅は3mmが推奨です。

外観寸法図



使用ゴムブッシュ



■ 各製品の詳細図はホームページよりCAD・PDF図をダウンロードしてご確認ください。

■ ゴムブッシュを分割する事で適合ケーブル径を変える事ができます。

型番・寸法・標準価格

型番	L	H	G	適合ケーブル外径	端子台極数	標準価格
NEW THB387LE-4P-M20	14	82	20	φ7.0~φ13.5	4P	2,120
NEW THB387LE-5P-M20	14	82	20	φ7.0~φ13.5	5P	2,380

# THB387・387E用ゴムブッシュ



使用例

- THB387・387Eシリーズ専用のゴムブッシュです。
- 対応線径を変更したい時や、複数の線を取り出したい時にご使用下さい。
- 6000347LAはφ7.0mm以下の線を使用する際、ゴムブッシュのみ出しを防ぎ防水性を安定させることが出来ます。必要に応じてご利用下さい。

## 型番・寸法・標準価格

型番	外観	適合ケーブル外径	入数	材質	標準価格/袋
6000338GT		穴を塞ぐブラインドブッシュです	10/袋	TPE	670
6000377GT		φ2.5～φ4.0mm	各10/袋	TPE・POM	1,520
6000339GT		φ5.0～φ7.0mm	各10/袋	TPE・POM	1,520
6000340GT		φ3.0～φ4.5mm	各10/袋	TPE・POM	1,520
6000341GT		φ4.5～φ6.0mm	10/袋	TPE	670
6000342GT		φ2.5～φ4.5mm	10/袋	TPE	670
6000343GT		φ2.5～φ4.0mm	10/袋	TPE	670
6000347LA		φ7.0mm以下の電線を使用する時の固定キャップです。	10/袋	POM	870

- 600341GT・6000343GTには固定キャップは使用できません。

## THB387・THB387L・THB387E・THB387LE用プラグカバー



THB387 使用例



THB387E 使用例



■ 未接続時にプラグへのほこりや異物の混入を防ぎます。キャップ部はTPE製、リング部はシリコンゴムです。

### 型番・標準価格

型番	適合機種	標準価格
6DB0219M20	THB387・THB387L・THB387E・THB387LE プラグ側	210

## THB387・THB387L・THB387E・THB387LE用ソケットカバー



THB387 使用例



THB387E 使用例



■ 未接続時にソケットへのほこりや異物の混入を防ぎます。キャップ部はPBT製、リング部はシリコンゴムです。

### 型番・標準価格

型番	適合機種	標準価格
6DB0234M20	THB387・THB387L・THB387E・THB387LE ソケット側	210

# 防水コネクタシリーズ 製品使用例

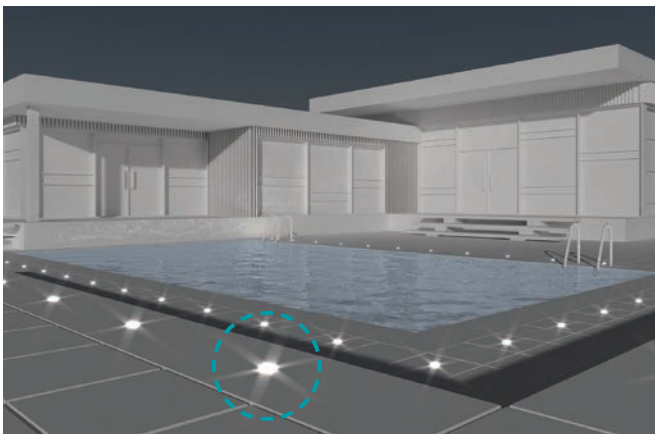
## 屋外用LED照明の接続

端子ボックス／防水コネクタ／ケーブルグランド



型番目次/  
Photo  
INDEX

プラスチック  
ケース



キャリング  
ケース

防水・防塵  
樹脂ボックス

防水・防塵  
アルミ/  
ステンレス  
ボックス

端子ボックス/  
防水コネクタ/  
ケーブル  
グランド

アルミ  
フレーム/  
ヒートシンク  
ケース

アルミサッシ  
ケース

メタル  
ケース

フリーサイズ  
ケース/  
フリーサイズ  
パネル

ラックケース/  
サブラック

棚板/  
ラックパネル

電池ホルダー/  
電池ボックス

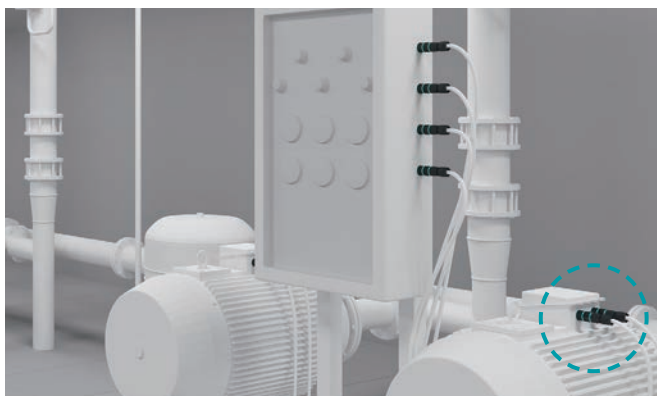
アクセサリ  
/機構部品

カスタム製品

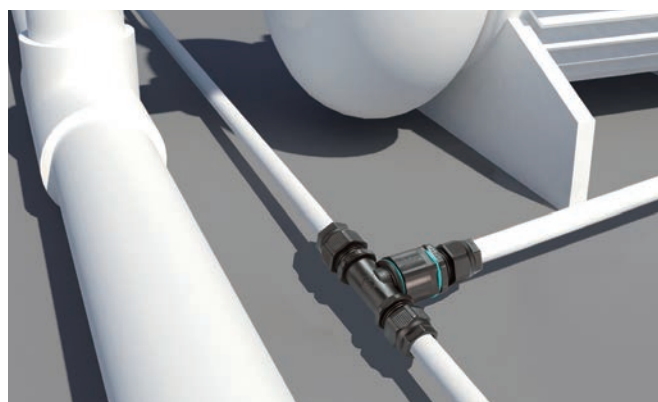
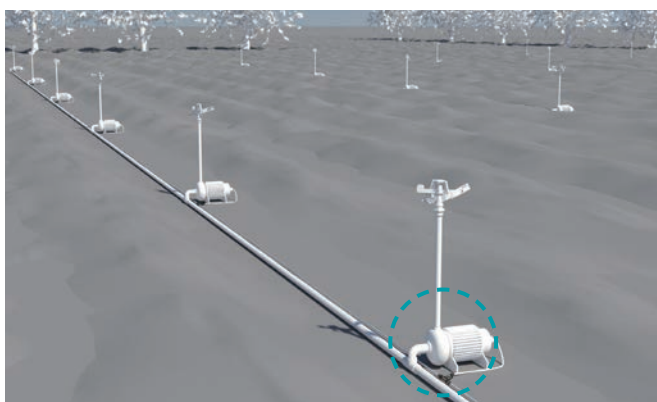
技術資料/  
各種ご案内



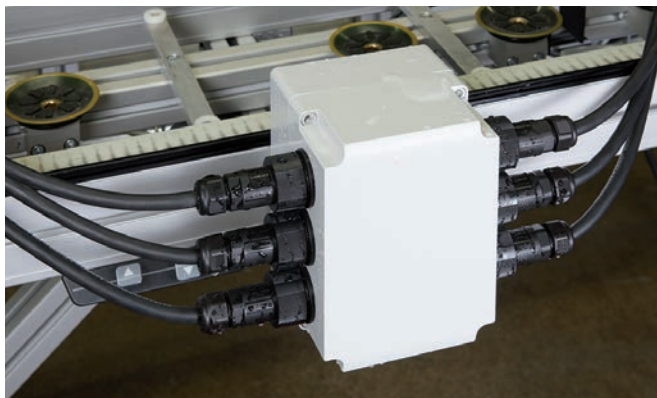
### 産業用モーターの接続



### 農業用スプリンクラーの分岐接続



### 自動化ラインの動力・センサ中継



### 工作機械装置



### ブレーカー接続器



### 地下・床下の配線



型番目次/  
Photo  
INDEX

プラスチック  
ケース

キャリング  
ケース

防水・防塵  
樹脂ボックス

防水・防塵  
アルミ/  
ステンレス  
ボックス

端子ボックス/  
防水コネクタ/  
ケーブル  
グラウンド

アルミ  
フレーム/  
ヒートシンク  
ケース

アルミサッシ  
ケース

メタル  
ケース

フリーサイズ  
ケース/  
フリーサイズ  
パネル

ラックケース/  
サブラック

棚板/  
ラックパネル

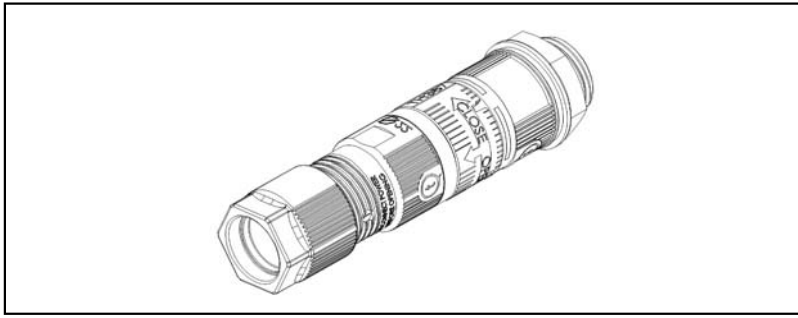
電池ホルダー/  
電池ボックス

アクセサリ/  
機構部品

カスタム製品

技術資料/  
各種ご案内

## THB387LEシリーズ 取扱説明書

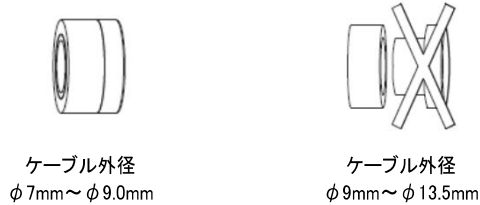


### 注意事項

- ・電源電圧の印加中は、感電の恐れがありますので端子部に触れないで下さい。
- ・電線の接続や取外しは電源を切って行って下さい。
- ・安全性の面から、1次側をメス(ソケット側)、2次側をオス(プラグ側)になるように配線して下さい。
- ・保護等級の範囲内でご使用下さい。

### 作業手順

①使用するケーブル外径に合わせて、ゴムブッシュを調整する。



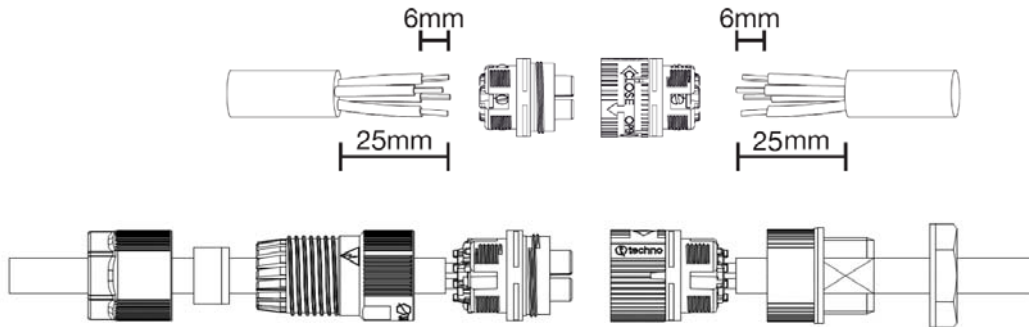
②図のように配線をして、端子ネジをマイナスドライバーにて締付ける。

※ドライバー先端幅は3mmが推奨です。

※端子ネジ部 締付トルク値

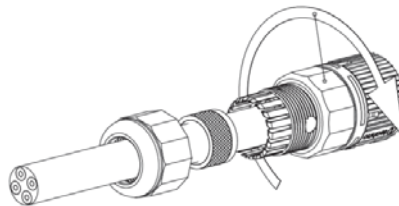
THB387LE-4P : 最大 0.8N・m

THB387LE-5P : 最大 0.2N・m



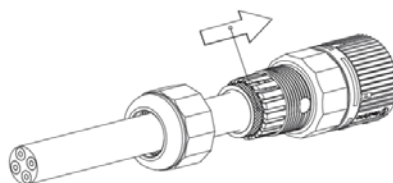
③ソケットもしくはプラグにケーブルグランドを締付ける。

プライヤー等を使用し、しっかり締付けて下さい。



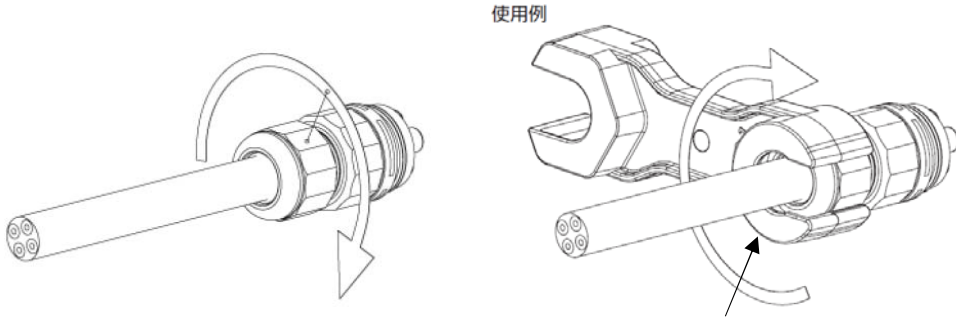
④ケーブルグランドにゴムブッシュを入れ、キャップを締付ける。

ゴムブッシュを奥まで確実にに入れて下さい。



⑤ケーブルグラントのキャップを締付ける。

締付工具「6000337BC」または、プライヤー等を使用し、ケーブルが動かなくなるまで締付ける。



※締付工具「6000337BC」を使用する際は、幅24mmの浅い側をキャップ先端の六角に合わせて締め付けて下さい。

⑥リングを締付ける。

1) 仮止め

ソケットとプラグを差し込み、軽い力でリングが止まるまで締付ける。

2) 本締め

1)で止まった位置から90° 増し締めをする。(図1参照)

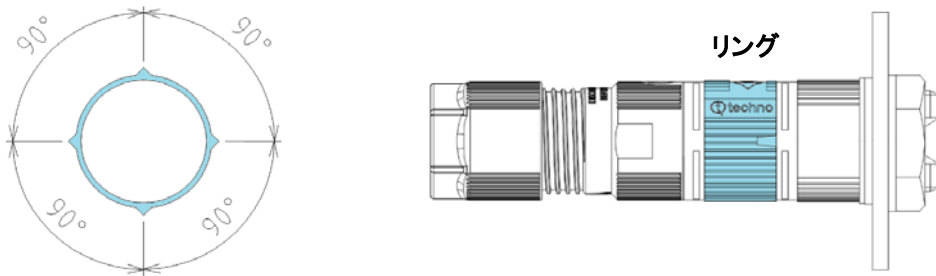
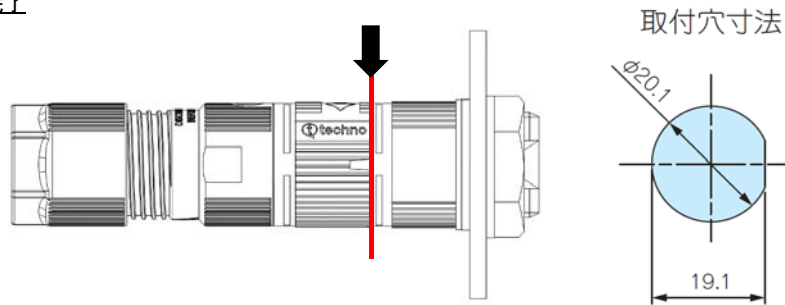
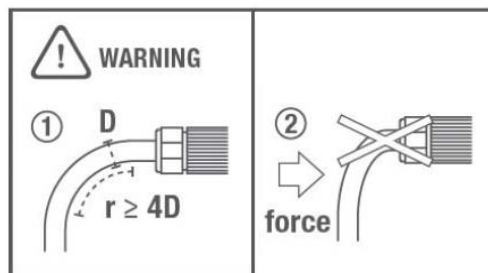


図1 リング断面図【4ヶ所リブ有り】

⑦完了



※リング締め付け後、赤線部分に隙間が出来る場合がありますが、防水性能に影響はありません。



- ① 配線時、ケーブルの曲げ半径はケーブル直径の4倍以上にして下さい。
- ② コネクタに衝撃が加わらないように使用して下さい。