

TL SERIES

チルトレック



■ 製品の詳細はホームページよりCAD図・PDF図をダウンロードしてご確認ください。



NEW
SB(ライトグレーブラック色)
NEW
DB(ダークグレーブラック色)

■ EPDM(黒色)は、色が移行します。ご注意ください。

テクニカルデータ

耐荷重：7kg

構成内容

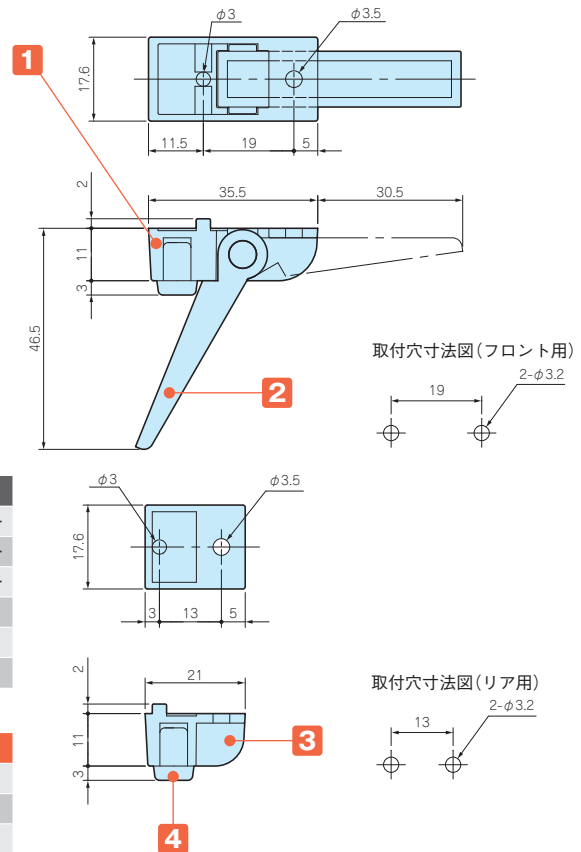
No.	名称	個数	材質	色 / 表面処理
1	フロントフィート	2	ABS (UL94HB)	ブラック・ライトグレー・ダークグレー
2	ロータ	2	ABS (UL94HB)	ブラック・ライトグレー・ダークグレー
3	リアフィート	2	ABS (UL94HB)	ブラック・ライトグレー・ダークグレー
4	ラバーフット	4	EPDM	ブラック
-	取付ビス(ナベM3×8)	4	鉄	三価黒クロメート
-	M3用ナット	4	鉄	三価黒クロメート

型番・標準価格

型番	本体色	ラバーフット色	自重(g)	標準価格(税別)
TL-45BB	ブラック	ブラック	25 (1セット)	▲350
NEW TL-45SB	ライトグレー	ブラック	25 (1セット)	350
NEW TL-45DB	ダークグレー	ブラック	25 (1セット)	350

▲は値上げした製品です。

■ 取付板厚範囲：3.5mmまで



TI-70B

チルトスタンド

■ 製品の詳細はホームページよりCAD図・PDF図をダウンロードしてご確認ください。



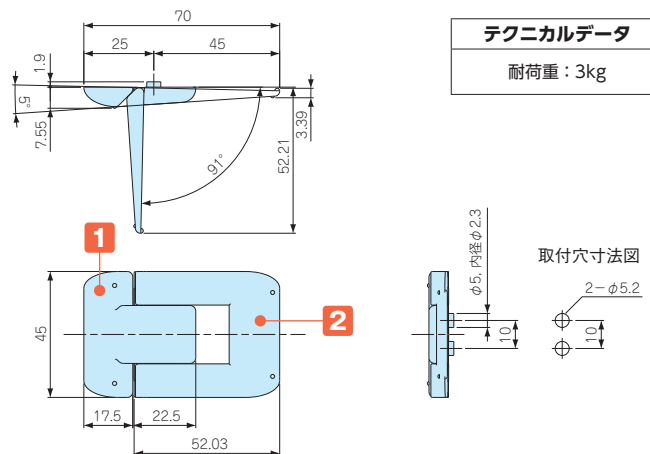
■ ケースやボックスを傾斜させる為のオプション部品です。
■ 取扱板厚範囲は2mmからになります。



製品使用例

テクニカルデータ

耐荷重：3kg



構成内容

No.	名称	個数	材質	色 / 表面処理
1	本体	1	ABS (UL94HB)	ブラック / シボ
2	脚	1	ABS (UL94HB)	ブラック / シボ
-	取付ビス(ナベタッピングM3×6)	2	鉄	三価クロメート
-	ワッシャー	2	鉄	ニッケルメッキ

型番・標準価格

型番	自重(g)	標準価格(税別)
TI-70B	10	250

型番目次 / Photo INDEX

プラスチックケース

キャリングケース

防水・防塵樹脂ボックス

防水・防塵アルミ/ステンレスボックス

端子ボックス/防水コネクタ/ケーブルグラウンド

アルミサッシケース

アルミフレーム/ヒートシンクケース

メタルケース

Raspberry Piケース/Okda ROCKケース

フリーサイズケース/フリーサイズパネル

ラックケース

棚板/ラックパネル

電池ホルダー/電池ボックス/コイン電池

アクセサリ / 機構部品

カスタム製品

技術資料 / 各種ご案内