

TWF SERIES フランジ足付プラスチックケース

TWFシリーズは、汎用プラスチックケースTWNシリーズにフランジ付ベースを付けた壁付型ケースです。

全23サイズからご選択頂けます。

無線通信機・データロガー・計測器、コントローラー等、様々な機器にご利用頂けます。

製品使用例

太陽光発電システム遠隔監視装置

写真提供 株式会社Wave Energy様



ソーラーパネル充電コントローラ

写真提供 SunWorks(イギリス)



プラスチックケース

型番目次/
Photo
INDEX

プラスチック
ケース

キャリング
ケース

防水・防塵
樹脂ボックス

防水・防塵
アルミ/
ステンレス
ボックス

端子ボックス/
防水コネクタ/
ケーブル
グランド

アルミ
フレーム/
ヒートシンク
ケース

アルミサッシ
ケース

メタル
ケース

フリーサイズ
ケース/
フリーサイズ
パネル

ラックケース/
サブラック

棚板/
ラックパネル

電池ホルダー/
電池ボックス

アクセサリ
/機構部品

カスタム製品

技術資料/
各種ご案内

RFIDタグ検索ワイヤレスデバイス

写真提供 MULTILUX(スロベニア)



RFIDタグ

弊社ポータブルケース PS-65Wを使用



CO2センサ

温度・湿度センサ



写真提供 株式会社ハネロン様 (CO2センサ・温度・湿度センサ共に)

遠隔電源制御ユニット



写真提供 株式会社M・C・S様 (制御ユニット・コンバータ共に)

通信コンバータ

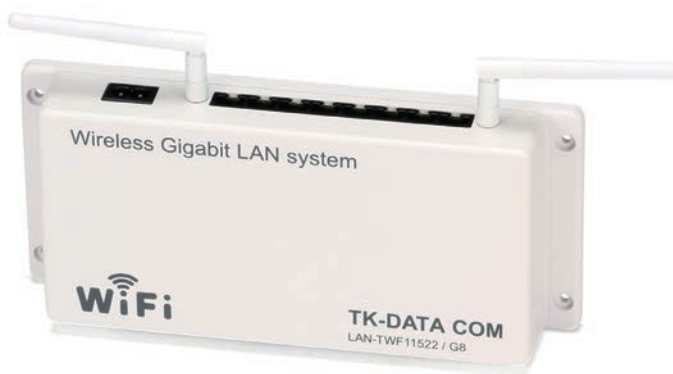


屋根散水専用コントローラ

写真提供 株式会社イーエス・ウォーターネット様



WiFiアクセスポイント



アナログカメラ向けM2Mソリューション

写真提供 アドバリーシステム株式会社様



1

プラスチックケース

型番目次/
Photo
INDEX

プラスチック
ケース

キャリング
ケース

防水・防塵
樹脂ボックス

防水・防塵
アルミ/
ステンレス
ボックス

端子ボックス/
防水コネクタ/
ケーブル
グラウンド

アルミ
フレーム/
ヒートシンク
ケース

アルミサッシ
ケース

メタル
ケース

フリーサイズ
ケース/
フリーサイズ
パネル

ラックケース/
サブラック

棚板/
ラックパネル

電池ホルダー/
電池ボックス

アクセサリ/
機構部品

カスタム製品

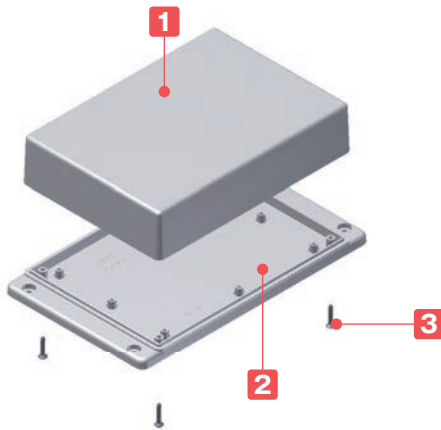
技術資料/
各種ご案内



- カスタム製品 (穴加工・インクジェット印刷・塗装) についてはP14-1~51をご覧ください。
- CADデータ (DXF/DWG) でご依頼いただくと**5%割引**、リピート注文品は更に**5%割引**致します。

テクニカルデータ

使用温度範囲：-10℃~+60℃



- フランジ足付のため壁面設置が容易です。
- 全23サイズ、オフホワイト、ダークグレーの2色を用意しています。
- 基板取付用のボスが付いています。
- 測定器・通信機・コントローラー等、様々な機器にご利用頂けます。

構成内容

No.	名称	個数	材質	色 / 表面処理
1	カバー	1	難燃性ABS樹脂 (UL94V-0 主成分)	オフホワイト・ダークグレー / シボ
2	フランジ付ベース	1	難燃性ABS樹脂 (UL94V-0 主成分)	オフホワイト・ダークグレー / シボ
3	取付ビス (丸皿タッピング)	4 (TWF4-2-5のみ 2)	鉄	ニッケルメッキ・三価黒クロメート

オプション部品 (別売)



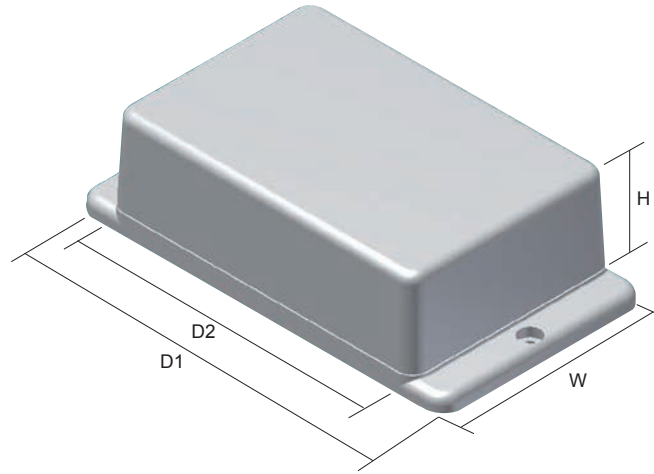
タッピングスパーサー
TPSシリーズ
P1-123



基板取付タッピングビス
EM-2.3
P1-124



ヘキサロピュラビス
MRシリーズ
P1-124



色仕様

色記号	カバー	フランジ	取付ビス
Wタイプ	オフホワイト	オフホワイト	ニッケルメッキ
Dタイプ	ダークグレー	ダークグレー	三価黒クロメート

型番・寸法・標準価格

型番		寸法				付属取付ビス	自重 (g)	標準価格
● オフホワイト	● ダークグレー	W	H	D1(フランジ外寸)	D2(本体外寸)			
TWF 4-2- 5W	TWF 4-2- 5D	35.4	22	70.4	50	M 2.6×12 2本	19.7	▲ 180
TWF 5-2- 5W	TWF 5-2- 5D	50.4	17	70.4	50	M 2.6×12 4本	21.5	180
TWF 5-2- 7W	TWF 5-2- 7D	50.4	17	90.4	70	M 2.6×12 4本	29	220
TWF 5-3- 5W	TWF 5-3- 5D	50.4	27	70.4	50	M 2.6×12 4本	26.5	200
TWF 5-3- 7W	TWF 5-3- 7D	50.4	29.5	90.4	70	M 2.6×12 4本	36	260
TWF 5-3- 9W	TWF 5-3- 9D	45.6	27.5	111	90	M 2.6×12 4本	43	▲ 250
TWF 5-4- 7W	TWF 5-4- 7D	50.4	42	90.4	70	M 2.6×12 4本	43.5	280
TWF 7-2-11W	TWF 7-2-11D	70.6	20.5	127	105	M 2.6×14 4本	66.5	300
TWF 7-3-13W	TWF 7-3-13D	65.5	25.5	150	130	M 3×16 4本	87	420
TWF 7-4-11W	TWF 7-4-11D	70.6	35.5	127	105	M 2.6×14 4本	82	360
TWF 7-5-11W	TWF 7-5-11D	70.6	50.5	127	105	M 2.6×14 4本	96.5	400
TWF 7-5-13W	TWF 7-5-13D	65.5	50	150	130	M 3×16 4本	114	500
TWF 8-2- 8W	TWF 8-2- 8D	80.6	23.5	100.6	80	M 2.6×14 4本	62	300
TWF 8-4- 8W	TWF 8-4- 8D	80.6	43.5	100.6	80	M 2.6×14 4本	82	350
TWF 9-4-17W	TWF 9-4-17D	86	35	190	170	M 3×16 4本	150	640
TWF 9-6-17W	TWF 9-6-17D	86	60	190	170	M 3×16 4本	184	730
TWF11-5-22W	TWF11-5-22D	110.3	45	250.6	220	M 3×16 4本	250	860
TWF11-8-22W	TWF11-8-22D	110.3	75	250.6	220	M 3×16 4本	303	1,020
TWF13-3-13W	TWF13-3-13D	125.6	25	155.6	125	M 3×16 4本	155	580
TWF13-3-18W	TWF13-3-18D	125.6	25	205.6	175	M 3×16 4本	199	710
TWF13-5-13W	TWF13-5-13D	125.6	45	155.6	125	M 3×16 4本	189	670
TWF13-5-18W	TWF13-5-18D	125.6	45	205.6	175	M 3×16 4本	242	820
TWF13-7-18W	TWF13-7-18D	125.6	65	205.6	175	M 3×16 4本	281	940

▲は値上げした製品です。

型番目次/
Photo
INDEX

プラスチック
ケース

キャリング
ケース

防水・防塵
樹脂ボックス

防水・防塵
アルミ/
ステンレス
ボックス

端子ボックス/
防水コネクタ/
ケーブル
グラブド

アルミ
フレーム/
ヒートシンク
ケース

アルミサッシ
ケース

メタル
ケース

フリーサイズ
ケース/
フリーサイズ
パネル

ラックケース/
サブラック

機板/
ラックパネル

電池ホルダー/
電池ボックス

アクセサリ
/機構部品

カスタム製品

技術資料/
各種ご案内

外觀寸法図

■ 下記図面は代表共通図です。
各製品の詳細図はホームページよりCAD・PDF図をダウンロードしてご確認ください。

TWF4-2-5

プラスチックケース

型番目次/
Photo
INDEX

プラスチック
ケース

キャリング
ケース

防水・防塵
樹脂ボックス

防水・防塵
アルミ/
ステンレス
ボックス

端子ボックス/
防水コネクタ/
ケーブル
グランド

アルミ
フレーム/
ヒートシンク
ケース

アルミサッシ
ケース

メタル
ケース

フリーサイズ
ケース/
フリーサイズ
パネル

ラックケース/
サブラック

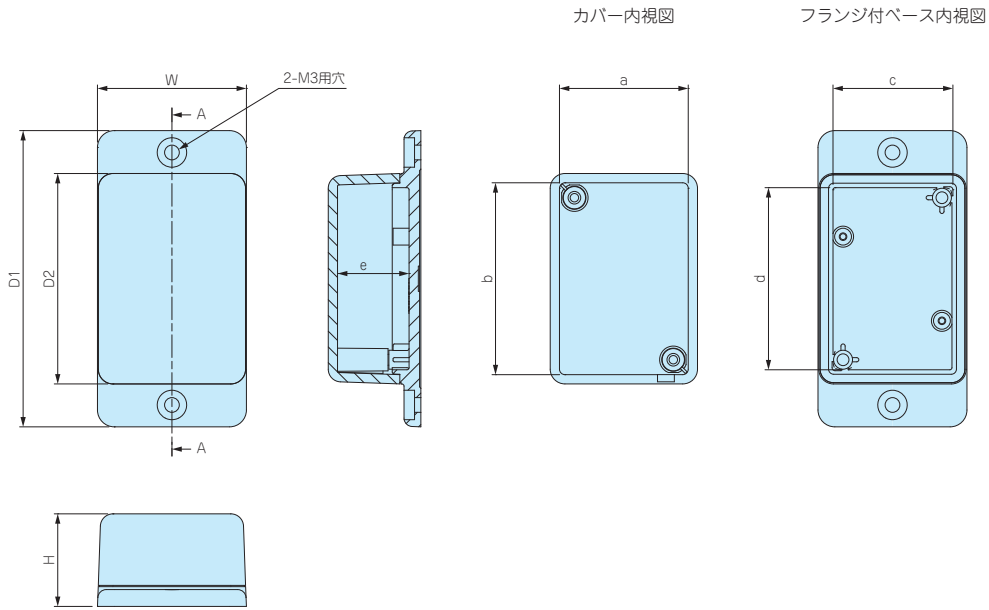
棚板/
ラックパネル

電池ホルダー/
電池ボックス

アクセサリ
/機構部品

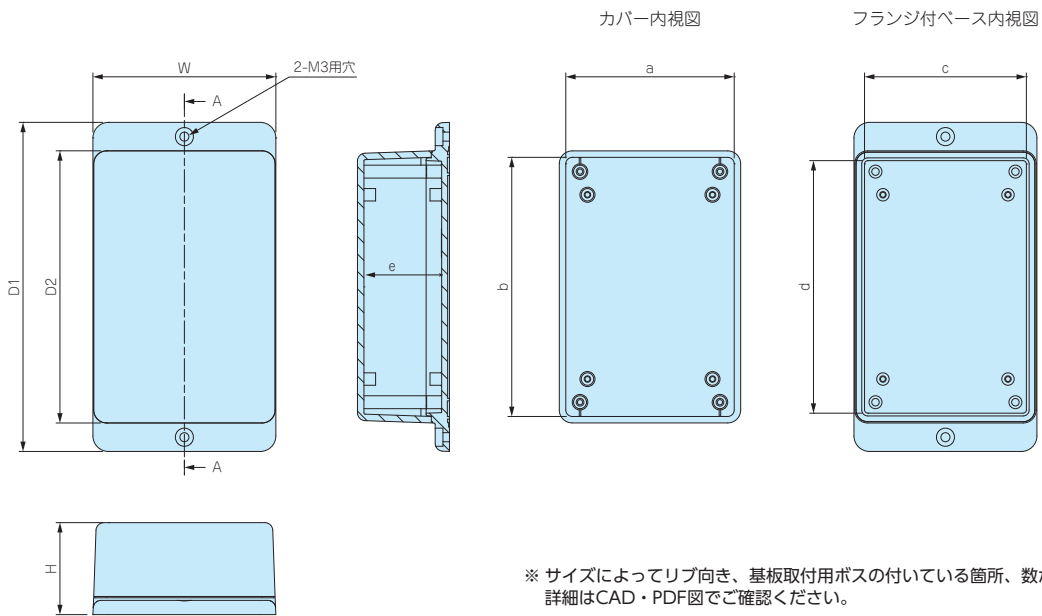
カスタム製品

技術資料/
各種ご案内



型番	W	H	D1	D2	a	b	c	d	e
TWF4-2-5□	35.4	22	70.4	50	28.9	43.9	27.2	42.2	17

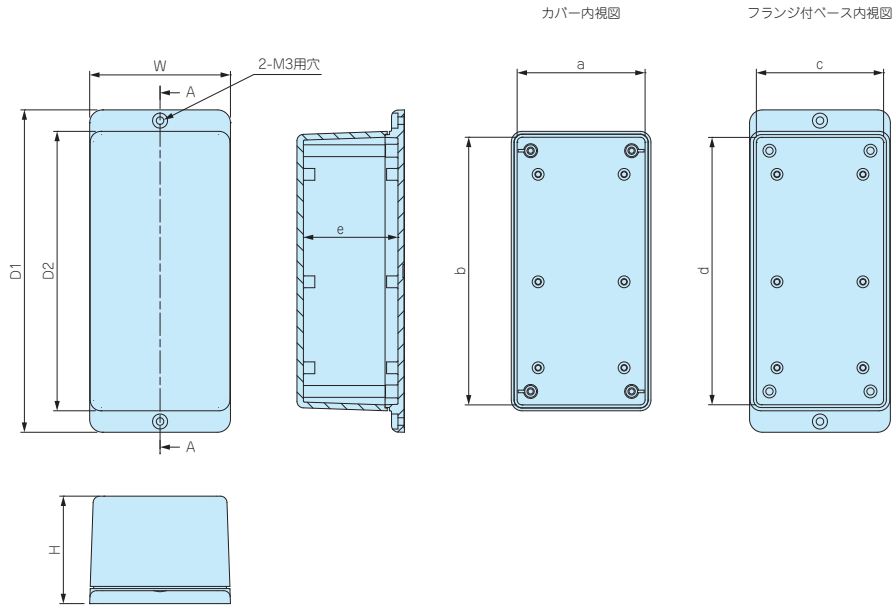
TWF5-2-5・TWF5-3-5・TWF5-2-7・TWF5-3-7・TWF5-4-7・TWF5-3-9
TWF7-2-11・TWF7-4-11・TWF7-5-11・TWF8-2-8・TWF8-4-8



※ サイズによってリブ向き、基板取付用ボスの付いている箇所、数が異なります。
詳細はCAD・PDF図で確認ください。

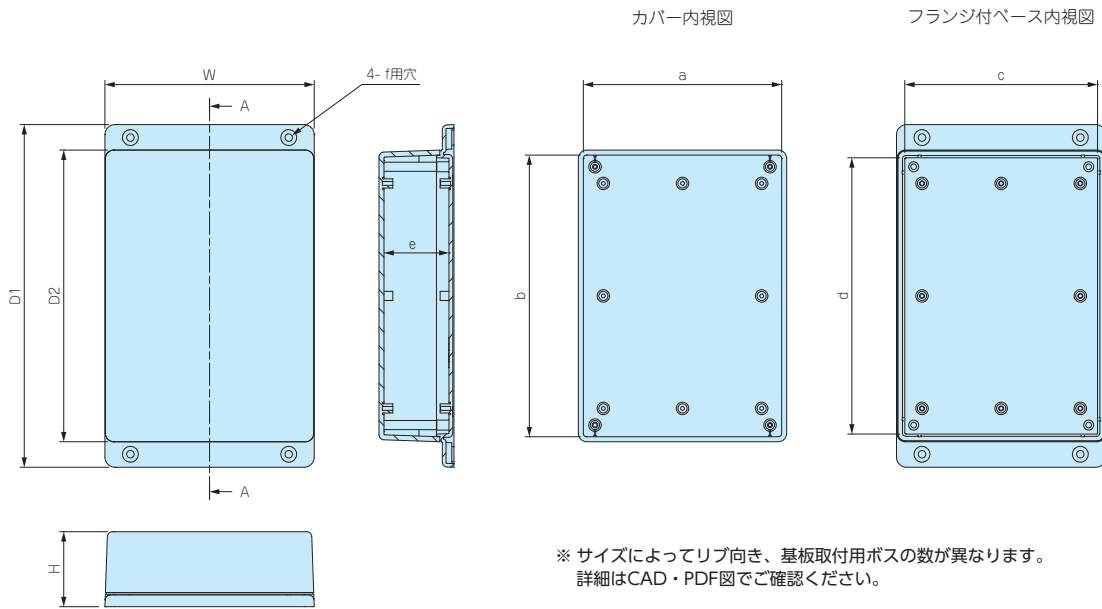
型番	W	H	D1	D2	a	b	c	d	e
TWF5-2- 5□	50.4	17	70.4	50	44.3	44.3	42.7	42.7	12
TWF5-3- 5□	50.4	27	70.4	50	43.6	43.6	42.7	42.7	22
TWF5-2- 7□	50.4	17	90.4	70	44.3	64.3	43.1	63.1	12
TWF5-3- 7□	50.4	29.5	90.4	70	43.4	63.4	43.1	63.1	24.5
TWF5-4- 7□	50.4	42	90.4	70	42.5	62.5	43.1	63.1	37
TWF5-3- 9□	45.6	27.5	111	90	37.3	82.3	37.2	82.2	22.5
TWF7-2-11□	70.6	20.5	127	105	63.2	98.2	61.4	96.4	15
TWF7-4-11□	70.6	35.5	127	105	62.2	97.2	61.4	96.4	30
TWF7-5-11□	70.6	50.5	127	105	61.1	96.1	61.4	96.4	45
TWF8-2- 8□	80.6	23.5	100.6	80	73	73	71.5	71.5	18
TWF8-4- 8□	80.6	43.5	100.6	80	71.6	71.6	71.5	71.5	38

TWF7-3-13
TWF7-5-13



型番	W	H	D1	D2	a	b	c	d	e
TWF7-3-13□	65.5	25.5	150	130	57.7	122.7	59.2	124.4	19.5
TWF7-5-13□	65.5	50	150	130	55.9	120.9	59.2	124.4	44

TWF9-4-17・TWF9-6-17・TWF11-5-22・TWF11-8-22
TWF13-3-13・TWF13-5-13・TWF13-3-18・TWF13-5-18・TWF13-7-18



※ サイズによってリブ向き、基板取付用ボスの数が異なります。
詳細はCAD・PDF図でご確認ください。

型番	W	H	D1	D2	a	b	c	d	e	f
TWF 9-4-17□	86	35	190	170	77.1	162	78.2	162.7	29	M3
TWF 9-6-17□	86	60	190	170	75.7	160.2	78.2	162.7	54	M3
TWF11-5-22□	110.3	45	250.6	220	101.4	211.4	103	213	39	M4
TWF11-8-22□	110.3	75	250.6	220	99.3	209.3	103	213	69	M4
TWF13-3-13□	125.6	25	155.6	125	117.2	117.2	114.5	114.5	19	M4
TWF13-5-13□	125.6	45	155.6	125	115.8	115.8	114.5	114.5	39	M4
TWF13-3-18□	125.6	25	205.6	175	117	167	114.5	164.6	19	M4
TWF13-5-18□	125.6	45	205.6	175	115.6	165.6	114.5	164.6	39	M4
TWF13-7-18□	125.6	65	205.6	175	114.2	164.2	114.5	164.6	59	M4

型番目次/
Photo
INDEX

プラスチック
ケース

キャリング
ケース

防水・防塵
樹脂ボックス

防水・防塵
アルミ/
ステンレス
ボックス

端子ボックス/
防水コネクタ/
ケーブル
グランド

アルミ
フレーム/
ヒートシンク
ケース

アルミサッシ
ケース

メタル
ケース

フリーサイズ
ケース/
フリーサイズ
パネル

ラックケース/
サブラック

機板/
ラックパネル

電池ホルダー/
電池ボックス

アクセサリ
/機構部品

カスタム製品

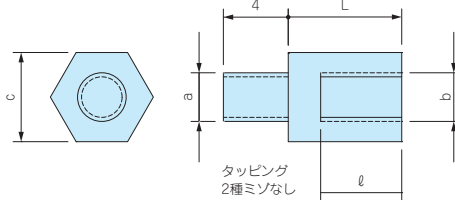
技術資料/
各種ご案内

TPS SERIES

タッピングスペーサー



- ネジ部がタッピング形状で、プラスチックケースのボスにそのまま取付け可能なスペーサーです。
- M2.3、M2.6、M3用を揃えています。



型番・寸法・標準価格

■ 材質 / 表面処理 : 真ちゅう / 無処理

型番	タッピングa	ネジb	c	L	φ	入数	標準価格 / 袋	対応ケース	
TPS-M2.3-4	M2.3	M2.3	5	4	3	4本 / 袋	150	WH・PFE LC・LCE・LCS・LCT PF・PFF (M2.3ボスサイズのみ) TW・TWN・TWF (M2.3ボスサイズのみ) WP (M2.3ボスサイズのみ)	
TPS-M2.3-5	M2.3	M2.3	5	5	3	4本 / 袋	150		
TPS-M2.3-6	M2.3	M2.3	5	6	4	4本 / 袋	150		
TPS-M2.3-7	M2.3	M2.3	5	7	5	4本 / 袋	170		
TPS-M2.3-8	M2.3	M2.3	5	8	6	4本 / 袋	170		
TPS-M2.3-10	M2.3	M2.3	5	10	6	4本 / 袋	220		
TPS-M2.3-12	M2.3	M2.3	5	12	6	4本 / 袋	260		
TPS-M2.6-4	M2.6	M2.6	5	4	3	4本 / 袋	220		PF・PFF (M2.6ボスサイズのみ) WP (M2.6ボスサイズのみ)
TPS-M2.6-5	M2.6	M2.6	5	5	3	4本 / 袋	220		
TPS-M2.6-7	M2.6	M2.6	5	7	5	4本 / 袋	240		
TPS-M2.6-10	M2.6	M2.6	5	10	6	4本 / 袋	260		SU・SS・SS-N・PR・OP SY・SYH・PC・GHA・LM TWS・TW・TWN・TWF (M3ボスサイズのみ) GA (M3ボスサイズのみ)
TPS-M2.6-12	M2.6	M2.6	5	12	6	4本 / 袋	260		
TPS-M3-4	M3	M3	5.5	4	3	4本 / 袋	150		
TPS-M3-5	M3	M3	5.5	5	3	4本 / 袋	150		
TPS-M3-6	M3	M3	5.5	6	4	4本 / 袋	150		
TPS-M3-7	M3	M3	5.5	7	5	4本 / 袋	170		
TPS-M3-8	M3	M3	5.5	8	5	4本 / 袋	170	TWS・TW・TWN・TWF (M3ボスサイズのみ) GA (M3ボスサイズのみ)	
TPS-M3-10	M3	M3	5.5	10	6	4本 / 袋	240		
TPS-M3-12	M3	M3	5.5	12	6	4本 / 袋	260		



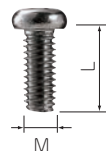
- 奨励ドライバー
c寸法 5mm用 : VESSEL 4100 5-115 パワーソケットドライバー
c寸法5.5mm用 : VESSEL 4100 5.5-115 パワーソケットドライバー
その他、ENGINEERナットドライバー (DN-04・DN-05) もご利用いただけます。

MT SERIES

ビスセット



ナベビス



トラスビス



- TPSタッピングスペーサーや、他メーカーのスペーサーを使用して基板を取付ける際にご利用下さい。

型番・寸法・標準価格

型番	M	L	形状	材質	表面処理	入数	標準価格 / 袋
NEW MT2.3-4	2.3	4	ナベビス	鉄	三価クロメート	20 / 袋	110
NEW MT2.3-6	2.3	6		鉄	三価クロメート	20 / 袋	110
NEW MT2.6-4	2.6	4		鉄	三価クロメート	20 / 袋	100
MT3-4	3	4		鉄	三価クロメート	20 / 袋	80
MT-10S	2.6	5	トラスビス	真ちゅう	ニッケルメッキ	50 / 袋	250
MT-11S	3	5		真ちゅう	ニッケルメッキ	50 / 袋	300
MT-11B	3	5		真ちゅう	三価黒クロメート	50 / 袋	340

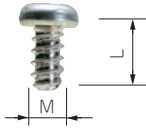
EM SERIES

固定用タッピングビス



1

プラスチックケース



- 基板取付ボスに固定する際にご利用下さい。
- EM-3-6は基板の板厚が t1.6以上の場合にご利用下さい。

型番・寸法・標準価格

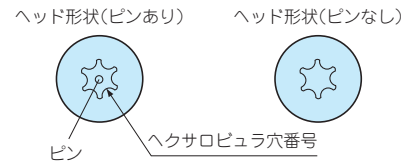
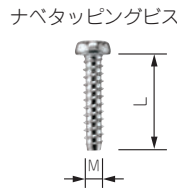
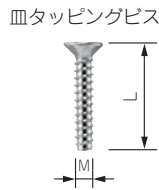
■ 材質 / 表面処理：鉄 / 三価クロメート

型番	M	L	適応機種	入数	標準価格 / 袋
EM-1.6	1.6	4	WC・CSS・CS PS (M1.6ボスサイズのみ)	50 / 袋	310
EM-2	2	5	PS・TW・TWN・TWF・WP (M2ボスサイズのみ)	50 / 袋	250
EM-2.3	2.3	6	WH・LC・LCT・LCS・LCE・PFE WSC (カバー側ボスのみ) PF・PFF (M2.3ボスサイズのみ) TW・TWN・TWF (M2.3ボスサイズのみ) WP (M2.3ボスサイズのみ)	50 / 袋	250
NEW EM-2.3-8	2.3	8	WSC (ベース側ボスのみ)	50 / 袋	250
EM-2.6	2.6	6	PF・PFF・WP (M2.6ボスサイズのみ)	50 / 袋	250
EM-3	3	5	SU・SS・SS-N・PR・OP・SY・SYH・PC・GHA・LM DPCP	50 / 袋	250
EM-3-6	3	6	TWS・TW・TWN・TWF (M3ボスサイズのみ) GA (M3ボスサイズのみ)	50 / 袋	250

型番目次/
Photo
INDEX

MR SERIES

ヘキサロビュラタッピングビス



*注：MR1.6-6S、MR2.6-10□、MR3-14□はヘッド中心部のピンはありません。

- 通信機器用の特殊ネジや取外し防止用ネジとしてご利用下さい。
- 締付け、取外しに専用ドライバーが必要になります。
- ヘキサロビュラとは、トルクスネジと同形状のネジでISO規格、JIS規格での名称です。
- 樹脂用のタッピングネジです。

プラスチックケース

キャリングケース

防水・防塵樹脂ボックス

防水・防塵アルミ/ステンレスボックス

端子ボックス/防水コネクタ/ケーブルグランド

アルミフレーム/ヒートシンクケース

アルミサッシケース

型番・寸法・標準価格

型番	M	L	穴番号	頭形状	材質	表面処理	適応機種	入数	標準価格 / 袋
MR1.6- 6S *	1.6	6	T3	ナベ	鉄	ニッケルメッキ	CSS・CS	20 / 袋	310
MR2.5- 8PS	2.5	8	T8	ナベ	鉄	ニッケルメッキ	PF・PFE・PFF (M2.5サイズ)	20 / 袋	220
MR2.6-10S *	2.6	10	T8	皿	鉄	ニッケルメッキ	TW5-2-5・5-3-5	20 / 袋	260
MR2.6-10B *	2.6	10	T8	皿	鉄	三価黒クロメート	TW/TWN4-2-5・4-2-6・4-2-8・5-2-7・5-3-7・5-4-7・8-2-8・8-4-8 TWF4-2-5・5-2-5・5-3-5・5-2-7・5-3-7・5-4-7・5-3-9	20 / 袋	290
MR2.6-12PS	2.6	12	T8	ナベ	鉄	ニッケルメッキ	LCT/LCS/LC115-F2・F3・145S-F6	20 / 袋	290
MR2.6-14PS	2.6	14	T8	ナベ	鉄	ニッケルメッキ	LCT/LCS/LC115H-F2・F3・M2・9V 135・135H-F4・M2・M3・9V 145・145H-F6・M2・M4 165・165H-M4	20 / 袋	290
MR2.6-14S	2.6	14	T8	皿	鉄	ニッケルメッキ	TW/TWN7-2-11・7-4-11・7-5-11 TWF7-2-11・7-4-11・7-5-11・8-2-8・8-4-8 LCT/LCS/LC115-N・F2・F3・145S-N・F6 LCE115-N	20 / 袋	290
MR2.6-18S	2.6	18	T8	皿	鉄	ニッケルメッキ	LCT/LCS/LC115H-N・F2・F3・M2・9V 135・135H-N・F4・M2・M3・9V 145・145H-N・F6・M2・M4 165・165H-N・M4 LCE115H-N・135-N・145H-N・165H-N	20 / 袋	290
MR3 - 8PS	3	8	T10	ナベ	鉄	ニッケルメッキ	PF・PFE・PFF (M3サイズ)	20 / 袋	280
MR3 -14S *	3	14	T10	皿	鉄	ニッケルメッキ	TW・TWN・TWF (M3サイズ)	20 / 袋	240
MR3 -14B *	3	14	T10	皿	鉄	三価黒クロメート		20 / 袋	240

メタルケース

フリーサイズケース/フリーサイズパネル

ラックケース/サブラック

機板/ラックパネル

電池ホルダー/電池ボックス

アクセサリ/機構部品

カスタム製品

技術資料/各種ご案内