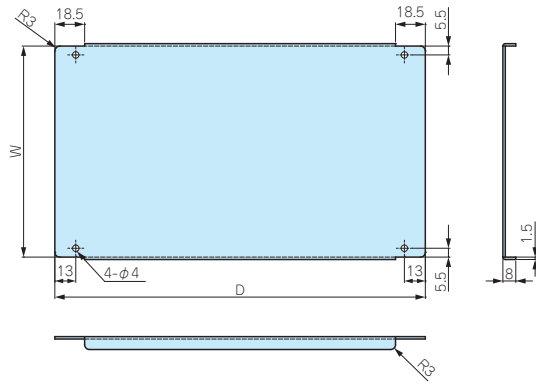


Cタイプ



型番・寸法・標準価格 (Cタイプ)

型番	対応ケース型番	W	D	標準価格
UCC15-28	UC 15-18-28	134	230	▲1,130
	UCY15-18-28			
UCC18-34	UC 18-21-34	163.6	290	▲1,560
UCC24-34	UC 24-14-34	223.6	290	▲1,780

▲は値上げした製品です。

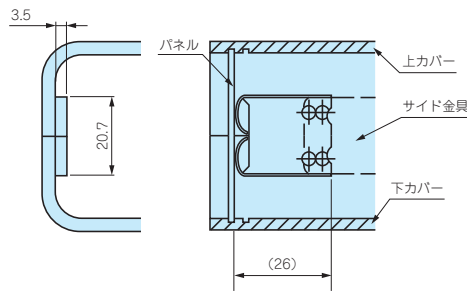
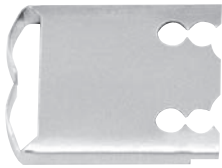
UCF-26

UCG・UC・UCY用パネル振れ止め金具

- ケースの前後パネルの振れを押さえたい場合にご利用下さい。
- シャーシ取付金具と併用して使用できます。

取付図

■ UCF-26は、サイド金具に共締めして取付けます。

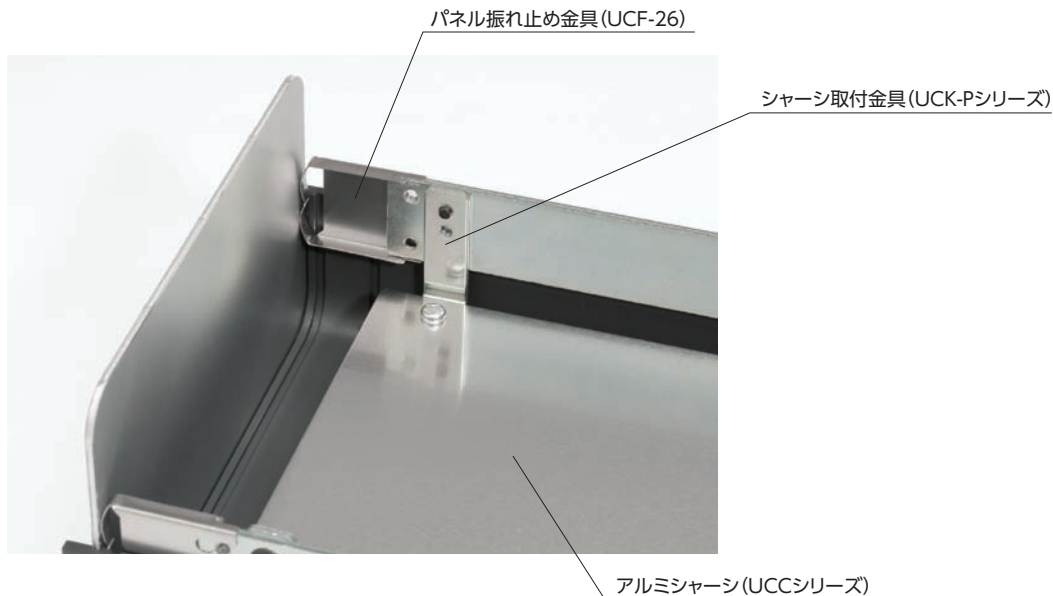


型番・標準価格

型番	材質	表面処理	入数	標準価格 / 袋
UCF-26	ステンレスt0.3	無処理	2 / 袋	120

■ 奥行寸法60、80、100、120のケースには対応していません。

UCK-P・UCC・UCFシリーズ取付例



型番目次/  
Photo  
INDEX

プラスチック  
ケース

キャリング  
ケース

防水・防塵  
樹脂ボックス

防水・防塵  
アルミ/  
ステンレス  
ボックス

端子ボックス/  
防水コネクタ/  
ケーブル  
グラブド

アルミ  
フレーム/  
ヒートシンク  
ケース

アルミサッシ  
ケース

メタル  
ケース

フリーサイズ  
ケース/  
フリーサイズ  
パネル

ラックケース/  
サブラック

機板/  
ラックパネル

電池ホルダー/  
電池ボックス

アクセサリ  
/機構部品

カスタム製品

技術資料/  
各種ご案内