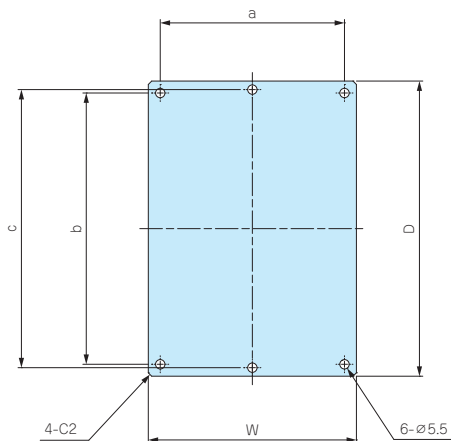




■ UPCシリーズに直接取付、UEL-1スライドスペーサーに取付できる共用取付ベースです。

外観寸法図

■ 下記図面は代表共通図です。
各製品の詳細図はホームページよりCAD・PDF図をダウンロードしてご確認ください。



■ 材質 / 表面処理：アルミ板 A1050P t1.5 / シルバーアルマイト

型番・寸法・標準価格

	型番	W	D	a	b	c	自重 (g)	標準価格
フリーサイズ ケース/ フリーサイズ パネル	NEW UMP1722	122	173	108	159	163	82.5	780
	NEW UMP2328	174	225	159	210	—	153	1,120
	NEW UMP2833	225	275	210	260	—	243	1,390
ラックケース/ サブラック	NEW UMP4348	377	428	362	413	—	635	3,500

OMS-1

マウントスクリュー



■ ボックス内部のボスに取付ベースやDINレールを取付けるためのビスです。

型番・標準価格

型番	材質	表面処理	入数	標準価格 / 袋
OMS-1 (タッピングM5×10)	鉄	ユニクロメッキ	1 / 袋	50