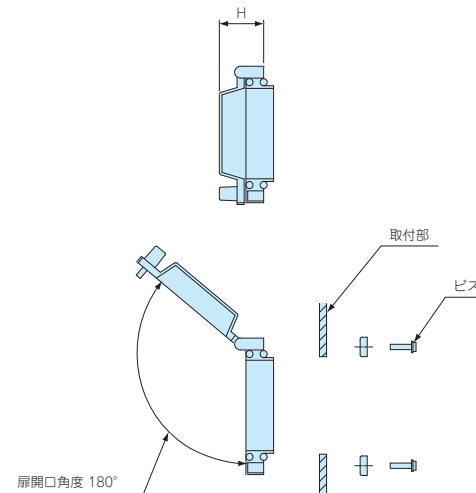
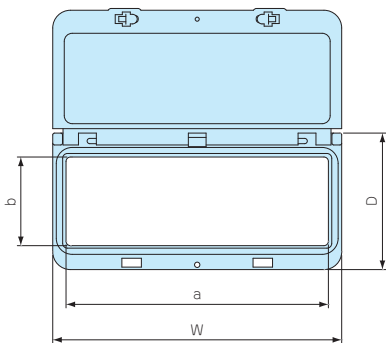


- 内部観察用に窓が必要な場合、簡単に取付けられスマートな仕上がりになります。
- 内側からのビス止め構造ですので、外部にビスができません。
- 穴加工用テンプレートが付属されています。



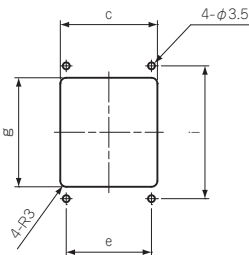
外觀寸法図



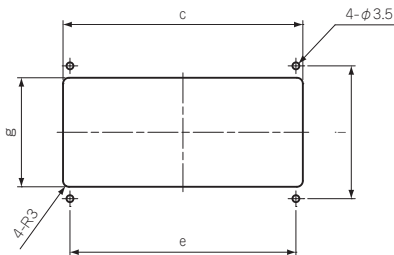
■ 材質 / 色 : ポリカーボネート / 透明

取付穴寸法

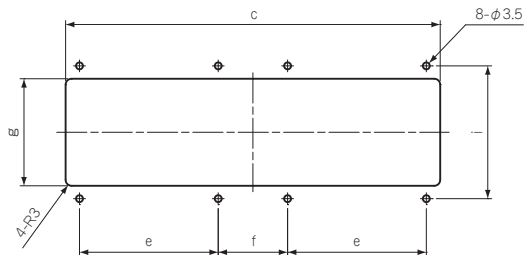
VMA-2



VMA-4
VMA-6
VMA-8



VMA-10
VMA-12



型番・寸法・標準価格

■ ビス付です。

| 型番 | W | D | H | a | b | c | e | f | g | i | 標準価格 |
|--------|-----|------|------|-------|------|-----|-----|----|----|----|-------|
| VMA- 2 | 59 | 76.5 | 24.5 | 43.5 | 50 | 49 | 43 | — | 55 | 67 | 2,390 |
| VMA- 4 | 94 | 76 | 25 | 78.5 | 50 | 84 | 70 | — | 55 | 67 | 3,000 |
| VMA- 6 | 130 | 76.5 | 25 | 115 | 50 | 121 | 114 | — | 55 | 67 | 3,630 |
| VMA- 8 | 163 | 76 | 25 | 147 | 50 | 151 | 140 | — | 54 | 67 | 3,810 |
| VMA-10 | 200 | 76.3 | 25.5 | 184.8 | 49.8 | 189 | 70 | 35 | 54 | 67 | 4,630 |
| VMA-12 | 233 | 76.3 | 25.5 | 217.8 | 49.8 | 222 | 82 | 50 | 54 | 67 | 5,230 |

型番目次/
Photo
INDEX

プラスチック
ケース

キャリング
ケース

防水・防塵
樹脂ボックス

防水・防塵
アルミ/
ステンレス
ボックス

端子ボックス/
防水コネクタ/
ケーブル
グランド

アルミ
フレーム/
ヒートシンク
ケース

アルミサッシ
ケース

メタル
ケース

フリーサイズ
ケース/
フリーサイズ
パネル

ラックケース/
サブラック

棚板/
ラックパネル

電池ホルダー/
電池ボックス

アクセサリ
/機構部品

カスタム製品

技術資料/
各種ご案内