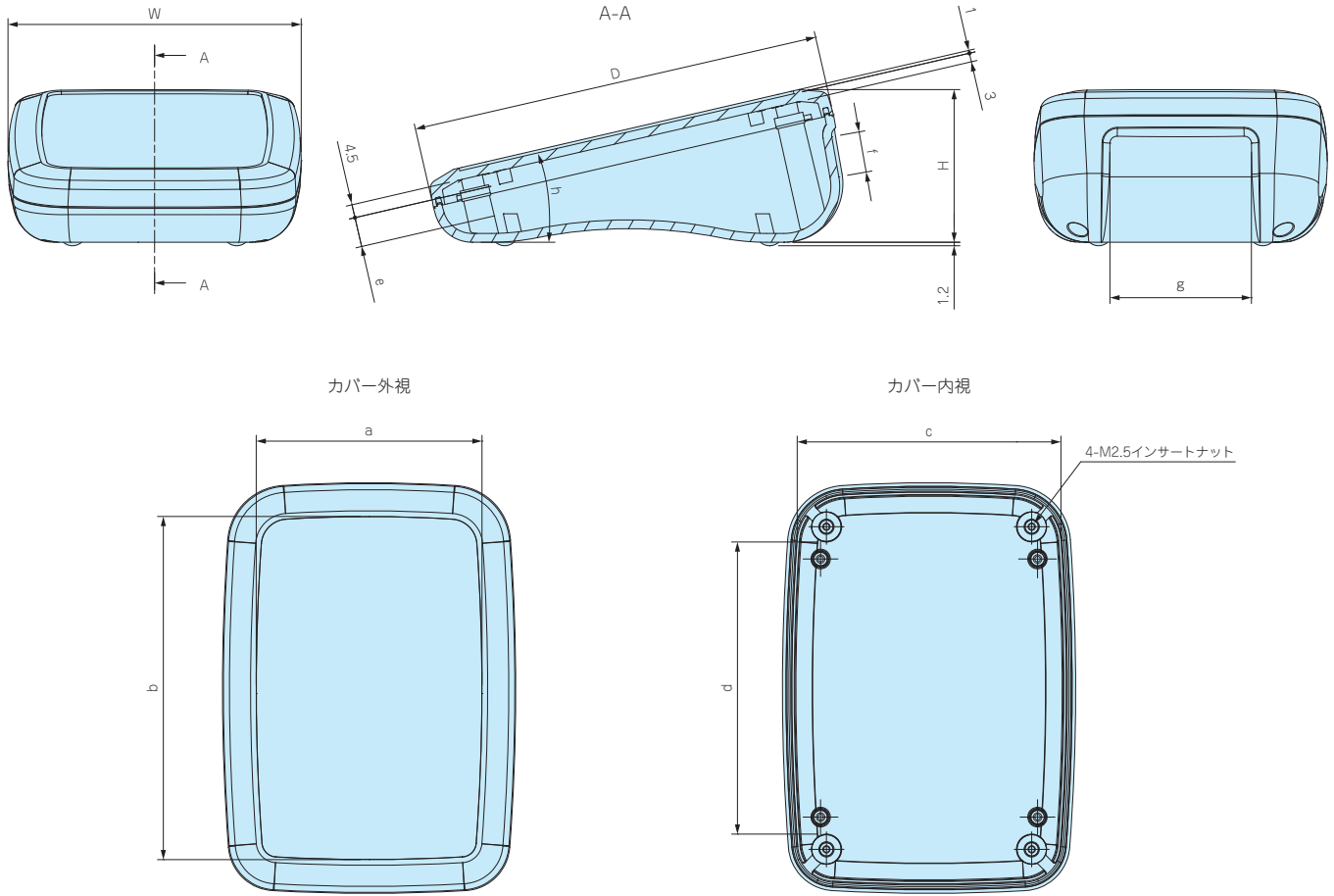


外觀寸法図

■下記図面は代表共通図です。  
各製品の詳細図はホームページよりCAD・PDF図をダウンロードしてご確認下さい。



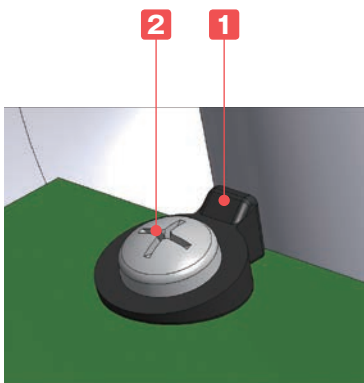
型番・寸法・標準価格

型番		寸法										操作面角度	標準価格
● オフホワイト	● ブラック	W	D	H	a	b	c	d	e	f	g	h	
NEW WSC10-14-5W	NEW WSC10-14-5B	100	140	52	77	117	87	100	10	13.9	48.2	13°	1,270
NEW WSC10-14-7W	NEW WSC10-14-7B	100	140	72	77	117	87	100	22	27.4	48.2	18°	1,380
NEW WSC14-14-5W	NEW WSC14-14-5B	140	140	52	117	117	128	100	10	13.8	80.5	13°	1,620
NEW WSC14-14-7W	NEW WSC14-14-7B	140	140	72	117	117	128	100	22	27.4	80.5	18°	1,730
NEW WSC18-14-5W	NEW WSC18-14-5B	175	140	52	152	117	163	95	11.3	13.8	103.5	13°	1,950
NEW WSC18-14-7W	NEW WSC18-14-7B	175	140	72	152	117	163	95	23.7	27.4	103.5	18°	2,100

WSP-M2.3

傾斜スペーサー

★★ NEW



■ WSCシリーズはベース側の基板取付ボスが金型構造上斜めとなる為、取付ビスも斜めとなり、ビスと基板の間に隙間が発生します。隙間を気にされる場合は、傾斜スペーサーをご使用ください。ベース側用にEM-2.3-8タッピングビス、カバー側用にEM-2.3タッピングビス(P1-124)をご用意しています。



構成内容

No.	名称	個数	材質	色 / 表面処理
1	傾斜スペーサー	4	POM	ブラック
2	取付ビス (ナベタッピングM2.3×8)	4	鉄	三価クロメート

■ 締付トルク 0.1N・m

型番・標準価格

型番	適合ケース	入数	標準価格 / 袋
NEW WSP-M2.3	WSCシリーズ (ベース側ボス用)	各4 / 袋	190

型番目次/  
Photo  
INDEX

プラスチック  
ケース

キャリング  
ケース

防水・防塵  
樹脂ボックス

防水・防塵  
アルミ/  
ステンレス  
ボックス

端子ボックス/  
防水コネクタ/  
ケーブル  
グラブド

アルミ  
フレーム/  
ヒートシンク  
ケース

アルミサッシ  
ケース

メタル  
ケース

フリーサイズ  
ケース/  
フリーサイズ  
パネル

ラックケース/  
サブラック

機板/  
ラックパネル

電池ホルダー/  
電池ボックス

アクセサリ  
/ 機構部品

カスタム製品

技術資料/  
各種ご案内