

THB399Y SERIES



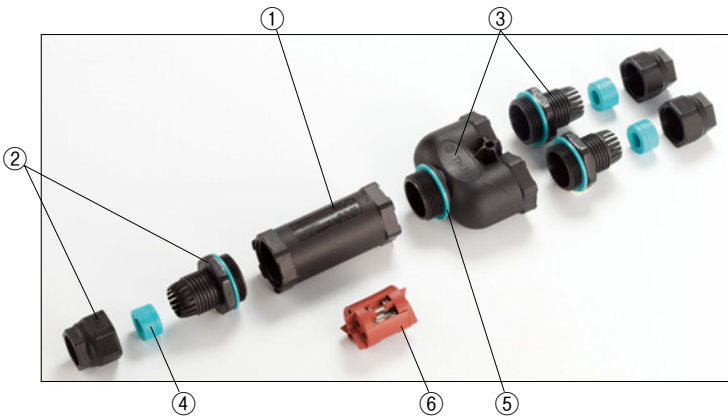
■テクニカルデータ■

保護等級 IP68相当 2bar/1h
水深20mに1時間 試験クリア

温度範囲 -40℃～+125℃
EN60529:1991+A1:2000
EN60998-1:2004, EN60998-2-1:2004
※規格の概要は4-69Pをご参照ください。

THB399Y 分岐Y型 防水中継コネクタ

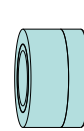
新機種追加



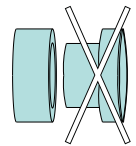
特徴

- 本体がY型なのでケーブルを分岐させたい時などに便利です。
- 結線方式はネジ式で手軽に作業ができます。
- 端子部は3P・6P・3WPの3タイプから選択可能です。
- オプション部品のゴムブッシュを使用して、さまざまな線径のケーブルに対応できます。

使用ゴムブッシュ



ケーブル外径
φ7mm～φ9mm



ケーブル外径
φ9mm～φ13.5mm

定格・仕様 (THB399Y-3P・6P)

定格電圧	AC250V
定格電流	24A
適合電線	より線 0.5mm ² ～2.5 mm ²

定格・仕様 (THB399Y-3WP)

定格電圧	AC250V
定格電流	32A
適合電線	より線 0.5mm ² ～4.0 mm ²

構成内容

PA66GF = 「ポリアミド66ガラスファイバー入り」の略称

照番	名称	個数	材質	色/表面処理
1	ボディ	1	PA66GF (UL94V-0)	ブラック
2	ケーブルグランド	3	PA66 (UL94V-2)	ブラック
3	Y型ケーブルグランド	1	PA66GF (UL94V-0)	ブラック
4	ゴムブッシュ	3	TPE	グリーン
5	ガスケット	4	シリコンゴム	グリーン
6	端子台	1	PA66GF (UL94V-0)	ブラック・ブラウン
—	端子ネジ	6～12	鉄 (M3 マイナス)	亜鉛メッキ

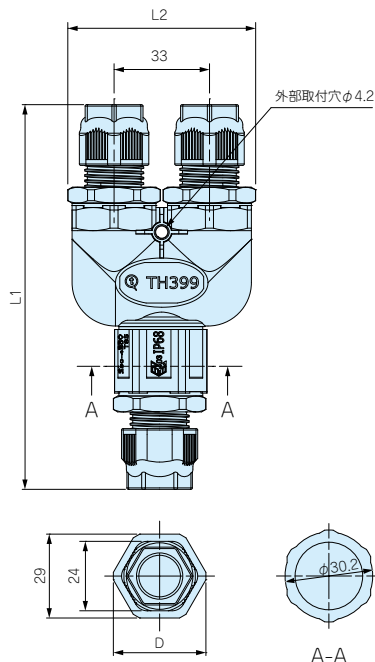
オプション部品 (別売になります。)



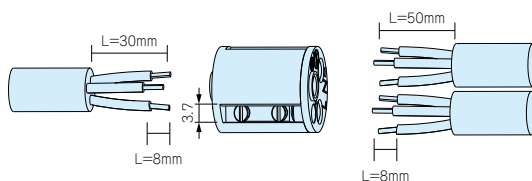
機種内容

型番	L1	L2	D	適合ケーブル外径	端子台	標準価格
THB399Y-3P	133	65	32	φ7~φ13.5	3P	1,420
新製品 THB399Y-6P	176	65	32	φ7~φ13.5	6P	2,140
THB399Y-3WP	176	65	32	φ7~φ13.5	3WP	2,010

THB399Y-3P 外観寸法図

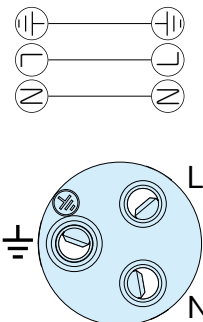


3P 端子台

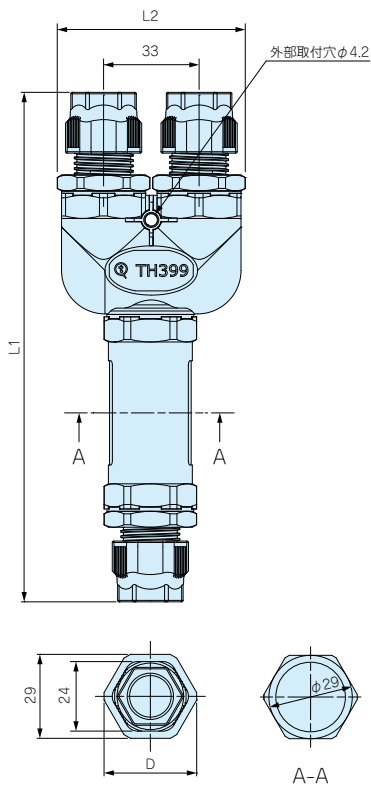


●マイナスドライバー先端幅は3mmが推奨です。

配線図

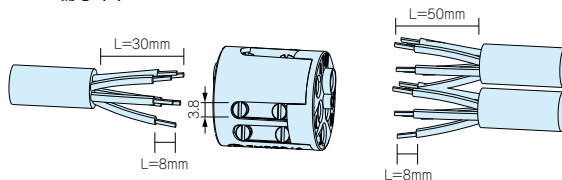


THB399Y 外観寸法図



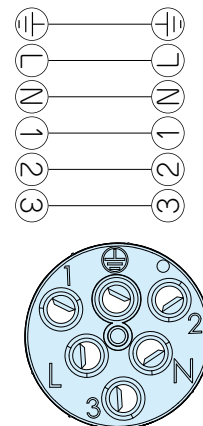
THB399Y-6P

6P 端子台



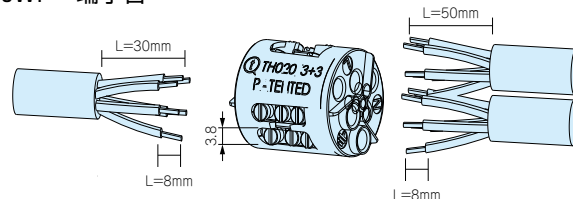
●マイナスドライバー先端幅は3mmが推奨です。

配線図



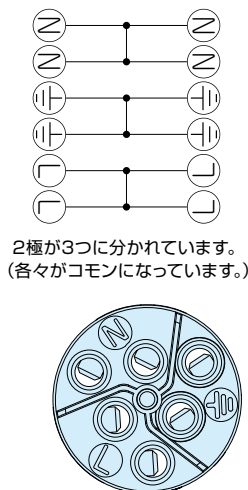
THB399Y-3WP

3WP 端子台



●マイナスドライバー先端幅は3mmが推奨です。

配線図



型番目次/
Photo INDEX

1

プラスチック
ケース

2

防水・防塵
樹脂ボックス

3

防水・防塵 アルミ/
ステンレスボックス

4

端子ボックス/
防水コネクタ

5

アルミサッシ
ケース

6

アルミフレーム/
ヒートシンクケース

7

メタルケース

8

フリーサイズ
ケース

9

ラックケース/
サブラック

10

機板/
ラックパネル

11

電池ボックス/
ホルダー

12

アクセサリ/
シールド/
熱対策部品

13

機構材

14

カスタム製品

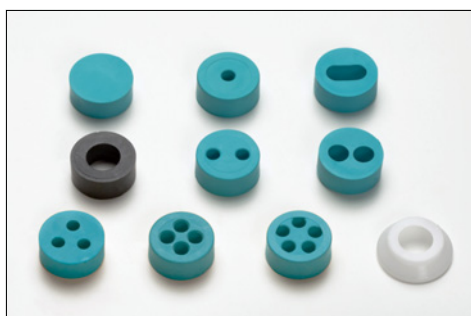
技

技術資料

価

標準価格表

THB390・400・401L・402T・405・406・399Y・THA209用ゴムブッシュ THBシリーズ・THA209専用オプション部品



特徴

- THBシリーズ・THA209シリーズ専用のゴムブッシュになります。
(THB387・THB391には使用できません。)
- 径の細いケーブルを使用したい時や、複数の線を取り出したい時にご使用下さい。
- 6000087LFは、 $\phi 7.0\text{mm}$ 以下の線を使用する時、ゴムブッシュのはみ出しを防ぎ防水性を安定させることが出来ます。必要に応じてご利用下さい。
- THB400-〇-17シリーズには使用できません。

機種内容

1袋10ヶ入

型番	外観	適合ケーブル外径	入り数	材質	標準価格
600013700		穴を塞ぐブラインドブッシュです	10	TPE	580
600012700		$11\text{mm} \times 5.5\text{mm}$	10	TPE	580
604001100		$\phi 5.5\text{mm} \sim \phi 9.5\text{mm}$ 固定キャップは $\phi 7.0$ 以下の時に使用して下さい。	各 10	TPE/POM	1,310
600013600		$\phi 3.5\text{mm} \times 1$	各 10	TPE/POM	1,310
600012500		$\phi 3.5\text{mm} \times 2$	各 10	TPE/POM	1,310
600030600		$\phi 5.5\text{mm} \times 2$	10	TPE	580
600012600		$\phi 3.5\text{mm} \times 3$	10	TPE	580
600018200		$\phi 3.5\text{mm} \times 4$	10	TPE	580
600022400		$\phi 3.5\text{mm} \times 5$	10	TPE	580
6000087LF		$\phi 7.0\text{mm}$ 以下の電線を使用する時の 固定キャップです	10	POM	760

● 600030600・600022400 には固定キャップは使用できません。

THB390・400・401L・402T・405・406・399Y・THA209用ゴムブッシュ 製品使用例

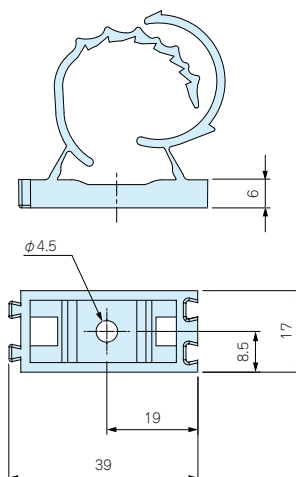


THB387・391・390・400・401L・402T・405・399Y用 固定ホルダー

THB387・391・390・400
401L・402T・405・399Y用
オプション部品

特徴

- パネルやポールなどに取付けることができるオプション部品です。
- 中継コネクタを固定したい場合に、ご使用下さい。



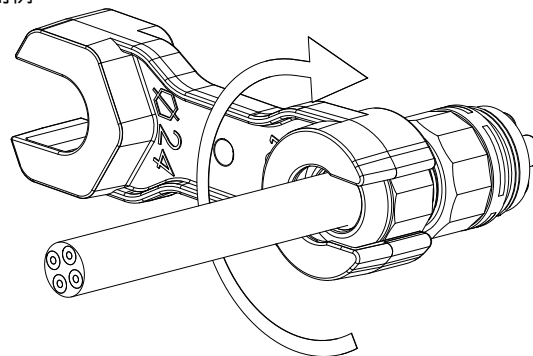
機種内容

型番	材質/色	個数	適合機種	標準価格
6000302CC	PA66 ブラック	1	THB387・391・390・400・401L 402T・405・399Y 全機種	240

THB387・391・390・400・405・406・401L・402T・399Y用 締付工具



使用例



特徴

- ケーブルグランド部のキャップの締付が確実に進行する専用工具です。
- THB400-○-17シリーズには使用できません。

機種内容

型番	材質/色	個数	適合機種	標準価格
6000337BC	PA66GF ブラック	1	THB387・391・390・400・405・406・ 401L・402T・399Y	220

目

型番目次/
Photo INDEX

1

プラスチック
ケース

2

防水・防塵
樹脂ボックス

3

防水・防塵 アルミ/
ステンレスボックス

4

端子ボックス/
防水コネクタ

5

アルミサッシ
ケース

6

アルミフレーム/
ヒートシンクケース

7

メタルケース

8

フリーサイズ
ケース

9

ラックケース/
サブラック

10

機板/
ラックパネル

11

電池ボックス/
ホルダー

12

アクセサリ/
シールド/
熱対策部品

13

機構材

14

カスタム製品

技

技術資料

価

標準価格表

目

型番目次/
Photo INDEX

防水コネクタシリーズ

1

プラスチック
ケース

製品使用例

APPLICATION

防水コネクタ・中継ボックスシリーズは屋外用 LED 照明、地下の電気配線、産業設備・工作機械、船舶など、防水・防塵を求められる過酷な条件での電力・モーター・センサーの中継にご利用頂けます。

2

防水・防塵
樹脂ボックス

3

防水防塵 アルミ/
ステンレスボックス

4

継ぎボックス/
防水コネクタ

5

アルミサッシ
ケース

6

アルミフレーム/
ヒートシンクケース

7

メタルケース

8

フリーサイズ
ケース

9

ラックケース/
サブラック

10

機板/
ラックパネル

11

電池ボックス/
ホルダー

12

アクセサリ/
シールド/
熱対策部品

13

機構材

14

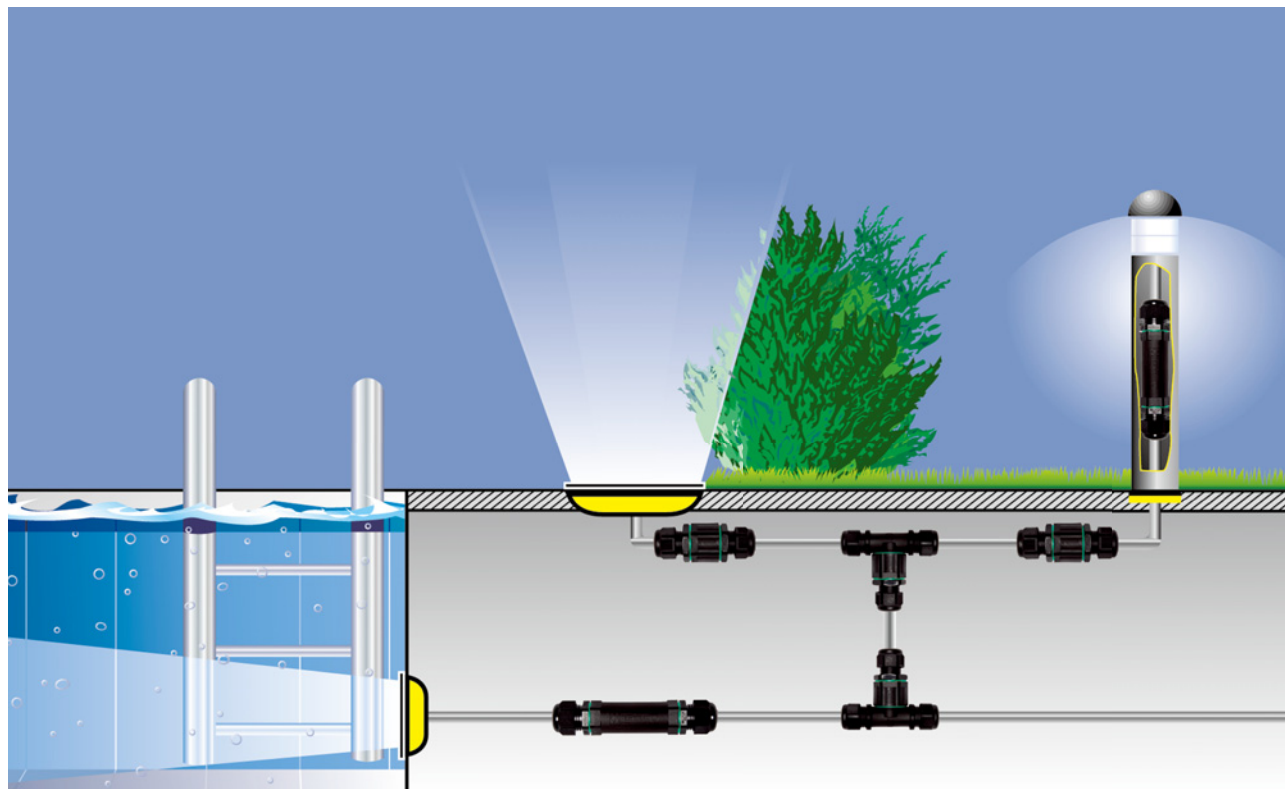
カスタム製品

技

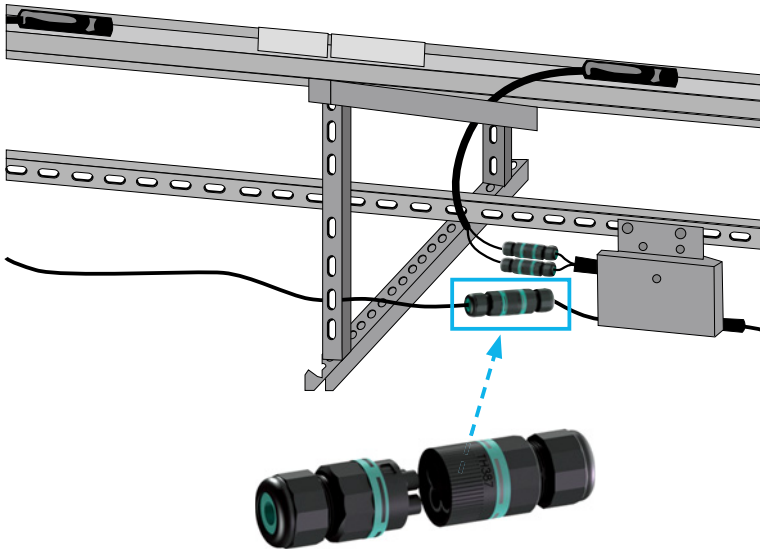
技術資料

価

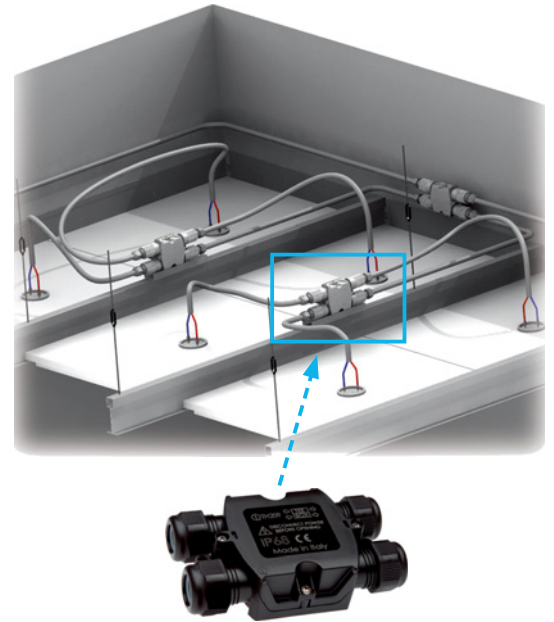
標準価格表



産業設備の動力、センサーの中継



床下、屋根裏の配線工事



道路照明の地下配線



LED照明



自動生産ライン



ブレーカー接続器



工作機械装置



産業用モーター

