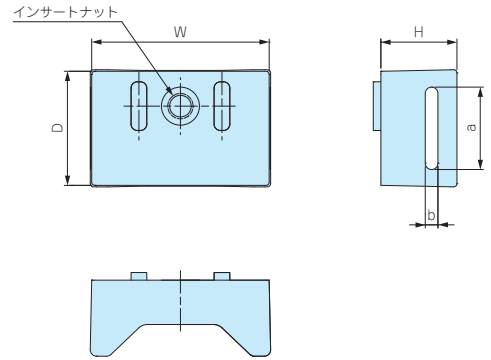


WPMB SERIES

マウントブラケット

NEW SIZE



- 耐候性樹脂製のポール・電柱取付具です。
- ボックスに穴加工をしないで取付可能ですので防水性を損ねることはありません。
- 取付の際は別売りの固定用ベルト（PKB-10シリーズ／カタログP3-126）をご利用下さい。
- 製品のCADデータはホームページよりダウンロード可能です。

型番・寸法・標準価格

型番		寸法					材質 / 表面処理	取付ビス	自重 (g)	入数	標準価格 / 袋
● ホワイトグレー	● ダークグレー	W	D	H	a	b					
NEW WPMB-M3G	NEW WPMB-M3D	18	14	9.5	11	1.5	ASA (UL94HB) / シボ	ステンレス M3×6	3	2 / 袋	220
WPMB-M4G	WPMB-M4D	28	18	12	13	2	ASA (UL94HB) / シボ	ステンレス M4×8	10	2 / 袋	250

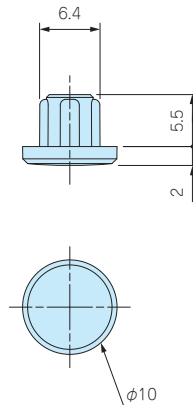
取付図



PFRF-M2.5D

ゴム足

★★ NEW



- WPシリーズを卓上型の機器として使用する際にご利用下さい。
- 取付用穴にはめ込むタイプですのでケースに穴を開けずに取付けることができます。
- エラストマ製（樹脂系）のゴム足です。
- WP5-7-2、5-7-3、6-8-2、6-8-3のサイズには使用できません。

型番・標準価格

■ UL94HB

型番	材質	色	入数	標準価格 / 袋
PFRF-M2.5D	エラストマ	ダークグレー	4 / 袋	100