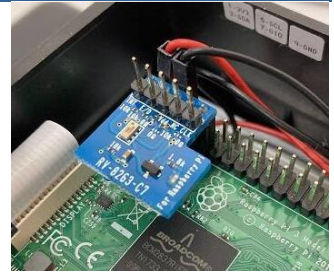
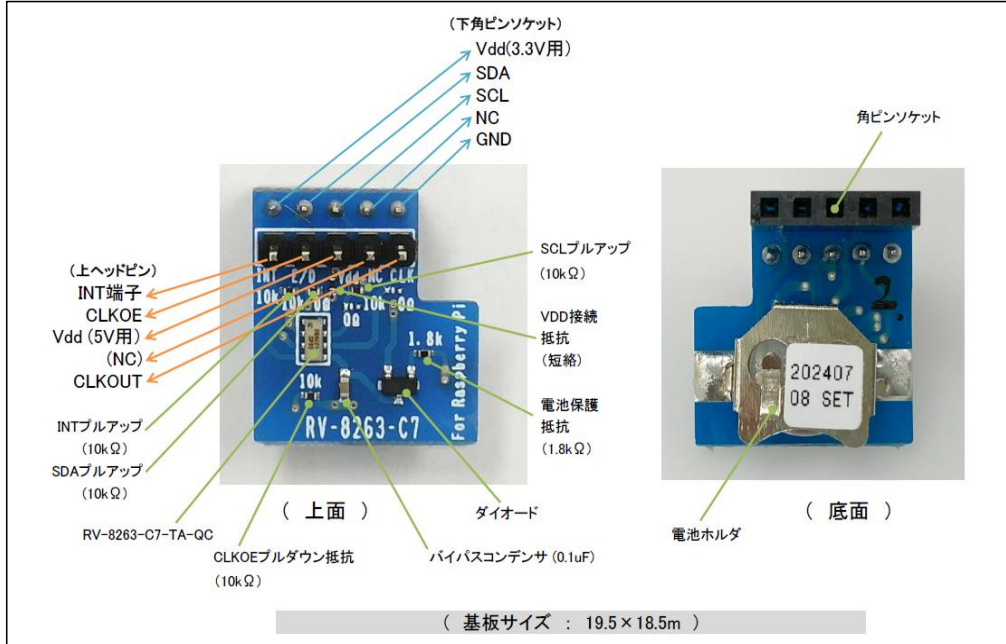


● RV8263-Raspi基板

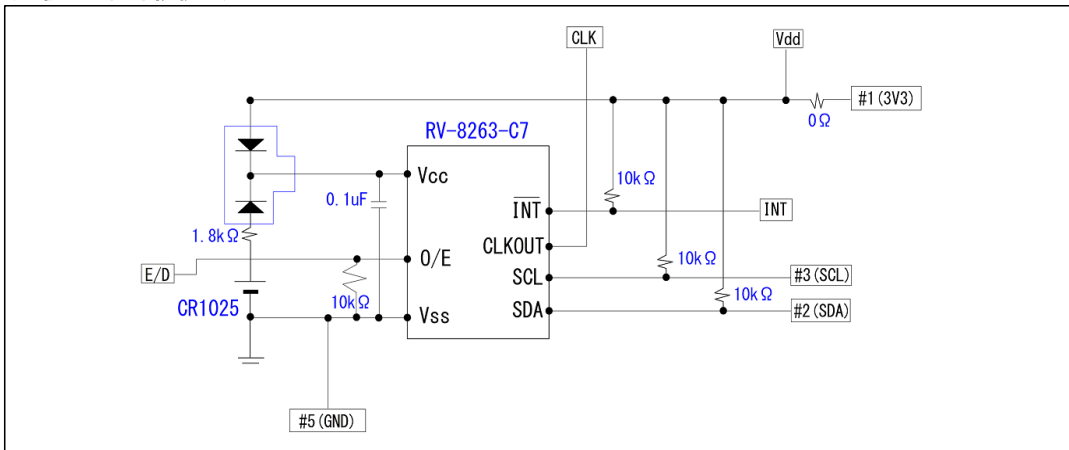


シンプル機能・低消費電流のRTCモジュール RV-8263-C7 をRaspberry Pi™ でそのまま使用できるピンアサインのボードに搭載したブレッドボードです。RV-8263-C7 のリナックスドライバはRaspberry Pi™ のOSに組み込まれているため簡単な設定で HWCLOCK としても使用出来ます。ラズパイ以外でもアルディーノ等のI²C接続のある環境であればI²C接続のRTCとして使用出来ます。

(外観・ピンアサイン)



(基板上的回路接続図)



(出荷時の設定)

- ・リチウム一次電池 (CR1025) を搭載して時刻を設定 (UTC時刻) した状態で出荷されます。
- ・CLKOUT出力は基板上で O/E端子=プルダウン接続しており、定常時はオフになっています。
- ・電源切り替え用のショットキー・ダイオードは低漏れ電流のものを搭載しています。
- ・ラズパイへの設定方法等の詳細は以下ウェブサイトページにてご確認頂けます。

(詳細情報) <https://リアルタイムクロック.com/rv8263-raspi.html>

(RV8263-Raspi基板)



TamaDevice
Solution & Development

株式会社多摩デバイス
〒214-0001 神奈川県川崎市多摩区菅1-4-11
(URL) <https://リアルタイムクロック.com/>
(E-MAIL) info@tamadevice.co.jp
(TEL) 044-945-8028 (FAX) 044-945-8486

(リアルタイムクロック.com)

