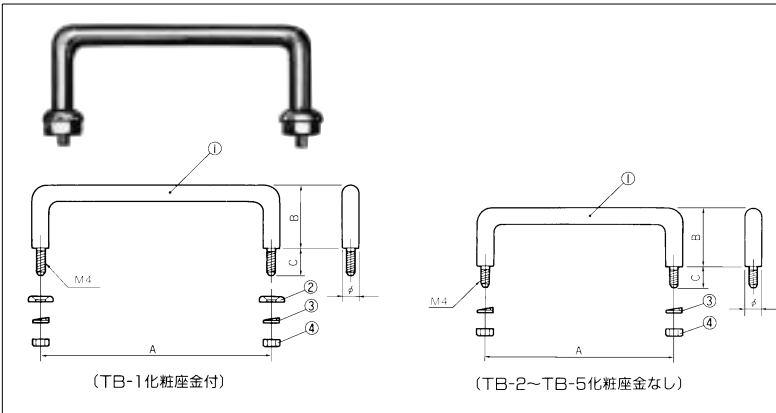


# ハンドル

(表示価格は税抜きです)

## TB series (2本1組)



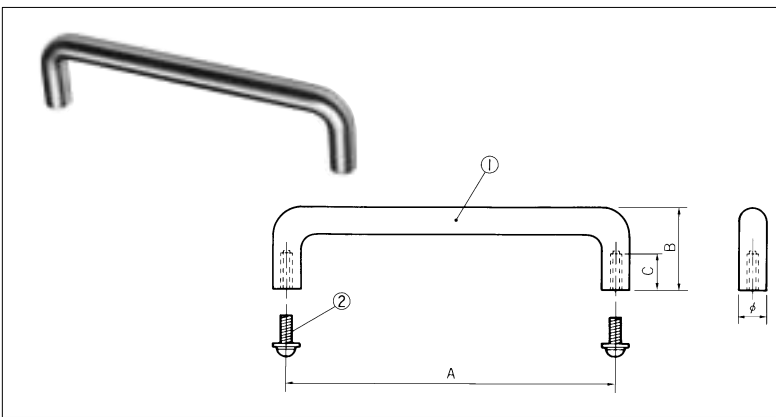
### ●機種内容

型番	A	B	C	φ	自重(g)	価格
TB-1	110	30	13	8	140	620
TB-2	90	28	10	8	120	500
TB-3	90	28	10	6	80	430
TB-4	80	28	10	6	70	410
TB-5	60	28	10	6	60	380

### ●構成部品

照番	部品名称	数量	材質	表面処理
①	ハンドル	2	SS400	クロームメッキ
②	化粧座金	4	C3602BD	クロームメッキ
③	スプリング・ワッシャー	4	SWRM10	
④	M4六角ナット	4	SS400	

## TC series (2本1組)



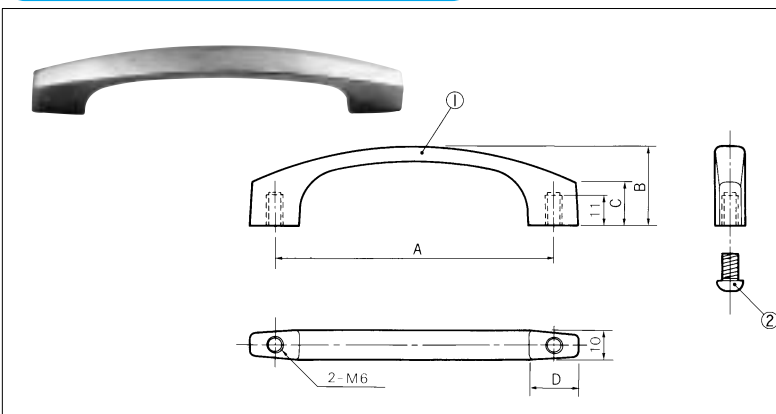
### ●機種内容

型番	A	B	C	φ	自重(g)	価格
TC-1	220	30	13	10	340	850
TC-2	170	30	13	10	280	770
TC-3	120	30	13	10	200	680
TC-4	70	30	13	10	140	610

### ●構成部品

照番	部品名称	数量	材質	表面処理
①	ハンドル	2	SS400	クロームメッキ
②	M4×12十字穴付ナベ小ネジ (スプリング・ワッシャー付)	4	SWRM10	

## TK series (2本1組)



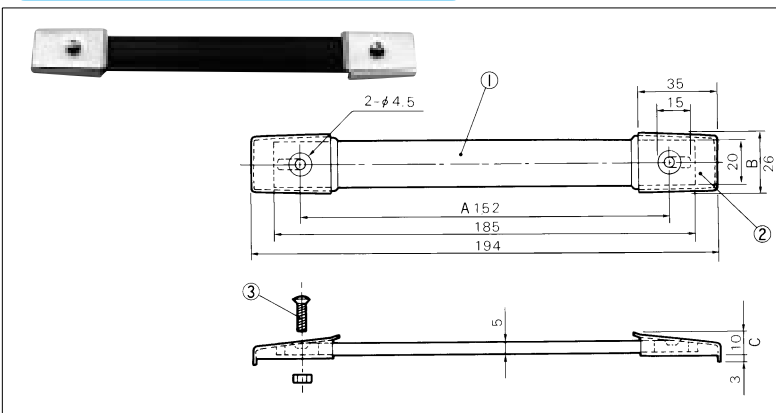
### ●機種内容

型番	A	B	C	D	自重(g)	価格
TK-1	102	29	16	18	160	860
TK-2	85	22	12	16	120	780

### ●構成部品

照番	部品名称	数量	材質	表面処理
①	ハンドル	2	ZDC	クロームメッキ
②	M6×10十字穴付 ナベ小ネジ	4	SWRM10	

## TT series (1本1組)



### ●機種内容

型番	A	B	C	自重(g)	価格
TT-1	152	26	10	60	400

### ●構成部品

照番	部品名称	数量	材質	表面処理
①	グリップ	1	チューブPVC 板ハネSK5	ブラック
②	押金具	2	SPCC	クロームメッキ
③	M4×16十字穴付皿 ネジ (ナット付)	2	SWRM10	