

MiniHDMI コネクタ用 キャップ [つまみなし]

HDMIMNCK-B0

RoHS対応

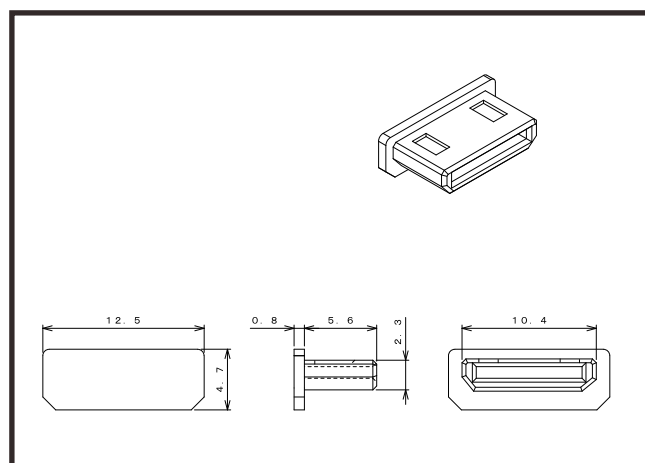
主な用途

HDMI対応デジタルテレビ(液晶、プラズマ) DVD・HDDレコーダ、ゲーム機、PC、ノートPC、セットトップボックス(STB)などデジタル映像機器のMiniHDMIポートのコネクタ保護用

仕様

適合コネクタ	色	つまみ	材質	RoHS	UL	製造
MiniHDMIタイプ 機器本体側コネクタ	黒	なし	PE	対応	非対応	台湾

※材質は主材料を表します。ピグメント(顔料)など基材樹脂以外の成分を含む場合がございます。



ロットオーダー品

型番	入数	JANコード
HDMIMNCK-B0-1K	1,000	4 543340 162176

小口オーダー品(小袋)

型番	入数	JANコード
HDMIMNCK-B0-100	100	4 543340 092176
HDMIMNCK-B0-10	10	4 543340 082177

※本製品はコネクタ用キャップ[カバー]です。コネクタ等は付属しておりません。 ※仕様は予告なく変更になる場合がございます。

テクノベインズ株式会社

<https://www.technoveins.co.jp/> 本社: 〒110-0016 東京都台東区台東4-21-21 橋本ビル2F 電話: 03-3832-7460
<https://tvc.jp/> コネクタキャップ事業部: 〒110-0016 東京都台東区台東2-16-3 橋本ビル2F 電話: 03-5834-3511