

MiniHDMI コネクタ用 キャップ [つまみ有り]

HDMIMNCK-BL1, HDMIMNCK-B1

RoHS対応

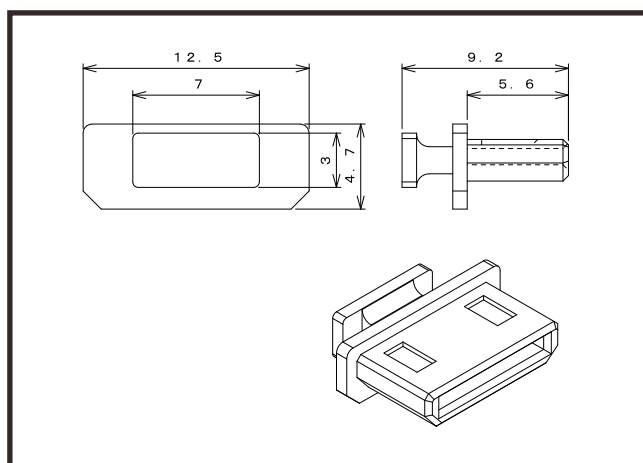
主な用途

HDMI対応デジタルテレビ(液晶、プラズマ) DVD・HDDレコーダ、ゲーム機、PC、ノートPC、セットトップボックス(STB)などデジタル映像機器のMiniHDMIポートのコネクタ保護用

仕様

適合コネクタ	色	つまみ	材質	RoHS	UL	製造
MiniHDMIタイプ 機器本体側コネクタ	薄水色 黒	あり	PE	対応	非対応	台湾

※材質は主材料を表します。ピグメント(顔料)など基材樹脂以外の成分を含む場合がございます。



ロットオーダー品

型番	入数	JANコード
HDMIMNCK-BL1-1K 色:半透明薄水色	1,000	 4 543340 1152153

型番	入数	JANコード
HDMIMNCK-B1-1K 色:黒	1,000	 4 543340 1152092

小口オーダー品(小袋)

型番	入数	JANコード
HDMIMNCK-BL1-100 色:半透明薄水色	100	 4 543340 092152
HDMIMNCK-BL1-10 色:半透明薄水色	10	 4 543340 082153

型番	入数	JANコード
HDMIMNCK-B1-100 色:黒	100	 4 543340 092091
HDMIMNCK-B1-10 色:黒	10	 4 543340 082092

※本製品はコネクタ用キャップ[カバー]です。コネクタ等は付属しておりません。

※仕様は予告なく変更になる場合がございます。

テクノベインズ株式会社

https://www.technoveins.co.jp/ 本社:〒110-0016 東京都台東区台東4-21-21 橋本ビル2F 電話:03-3832-7460
https://tvc.jp/ コネクタキャップ事業部:〒110-0016 東京都台東区台東2-16-3 橋本ビル2F 電話:03-5834-3511