

## PC内蔵ドライブ 4Pin電源コネクタ用キャップ [つまみなし]

UL対応

HDPWCAPK-B0, HDPWCAPK-W0

RoHS対応

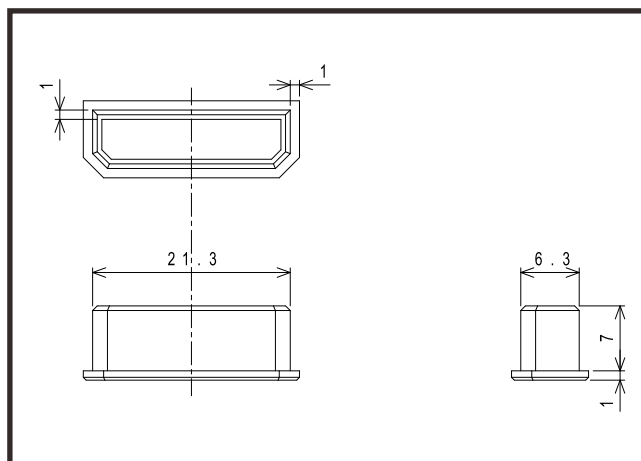
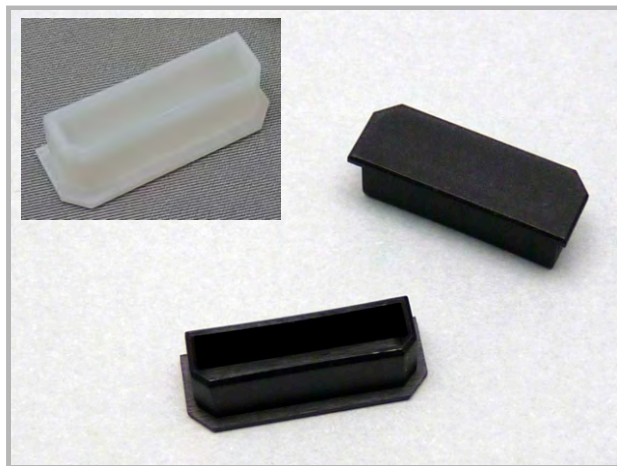
### 主な用途

ハードディスク(HDD)、DVDなどストレージドライブの 4Pin電源コネクタ保護用  
e-SATA接続電源用など PC筐体から外部へ出力する4Pin電源コネクタのショート予防に

### 仕様

適合コネクタ	色	つまみ	材質	RoHS	UL	製造
PC内蔵ドライブ用 4Pin電源入力コネクタ	アイボリー 黒	なし	Nylon66	対応	対応 [94V-2]	台湾

※材質は主材料を表します。ピグメント(顔料)など基材樹脂以外の成分を含む場合がございます。UL材は主材料における対応を表します。



### ロットオーダー品

型番	入数	JANコード
色: 黒 HDPWCAPK-B0-1K	1,000	 4 543340 1153624

型番	入数	JANコード
色: アイボリー HDPWCAPK-W0-1K	1,000	 4 543340 1153631

### 小口オーダー品(小袋)

型番	入数	JANコード
色: 黒 HDPWCAPK-B0-100	100	 4 543340 090127
HDPWCAPK-B0-10	10	 4 543340 080128

型番	入数	JANコード
色: アイボリー HDPWCAPK-W0-100	100	 4 543340 090127
HDPWCAPK-W0-10	10	 4 543340 100123

※本製品はコネクタ用キャップ[カバー]です。コネクタ等は付属しておりません。 ※仕様は予告なく変更になる場合がございます。

## テクノベインズ株式会社

https://www.technoveins.co.jp/ 本社: 〒110-0016 東京都台東区台東4-21-21 橋本ビル2F 電話: 03-3832-7460  
https://tvc.jp/ コネクタキャップ事業部: 〒110-0016 東京都台東区台東2-16-3 橋本ビル2F 電話: 03-5834-3511