

## 2.5φイヤホンジャック用 キャップ [つまみなし]

MJ25DCK-B0

RoHS対応

### 主な用途

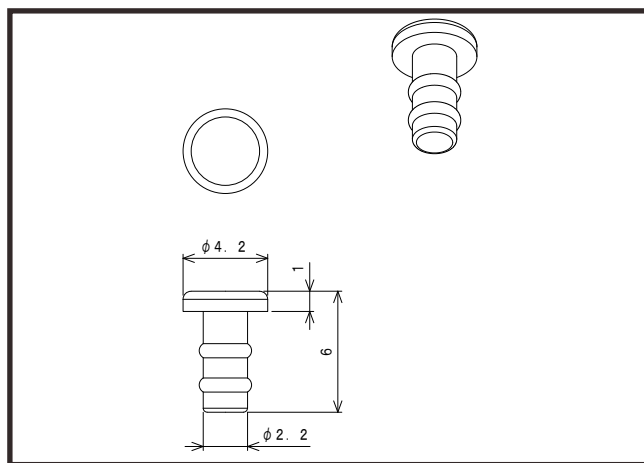
オーディオ・AV家電などの2.5φイヤホンジャックに使用するコネクタ(本体側)保護用キャップです。AVアンプ、オーディオプレーヤー等に使用できます。

※柔らかい樹脂でできているので、靴やポケットで他の製品とこすれても、傷つけません。

### 仕様

適合コネクタ	色	つまみ	材質	RoHS	UL	製造
2.5φイヤホンジャック 機器本体側コネクタ	黒	なし	TPE	対応	非対応	台湾

※材質は主材料を表します。ピグメント(顔料)など基材樹脂以外の成分を含む場合がございます。



### ロットオーダー品

型番	入数	JANコード
MJ25DCK-B0-2K	2,000	4 543340 163012

### 小口オーダー品(小袋)

型番	入数	JANコード
MJ25DCK-B0-100	100	4 543340 093012
MJ25DCK-B0-10	10	4 543340 083013

※本製品はコネクタ用キャップ[カバー]です。コネクタ等は付属しておりません。

※仕様は予告なく変更になる場合がございます。

テクノベインズ株式会社

https://www.technoveins.co.jp/ 本社: 〒110-0016 東京都台東区台東4-21-21 橋本ビル2F 電話: 03-3832-7460  
https://tvc.jp/ コネクタキャップ事業部: 〒110-0016 東京都台東区台東2-16-3 橋本ビル2F 電話: 03-5834-3511