

Serial ATA(SATA) I/F 内部電源ケーブル用キャップ

UL対応

SAPWTACK-B0

RoHS対応

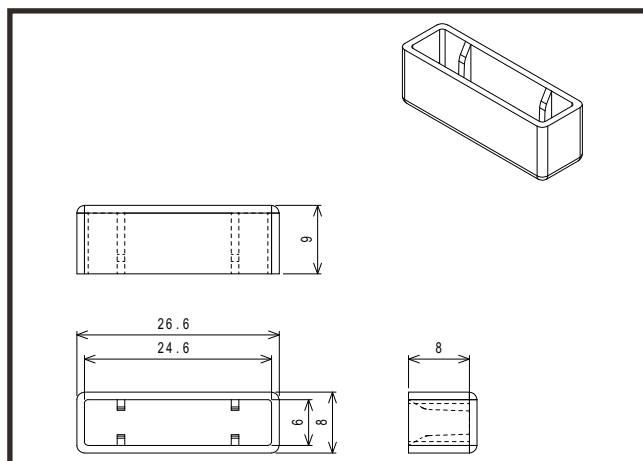
主な用途

Serial ATA(SATA) I/Fのハードディスク/DVDドライブ装置の 電源ケーブル コネクタ保護用
PC、サーバー、NAS等のシリアルATA接続 内蔵ドライブ 電源ケーブルの先端コネクタ用です。
※シリアルATA信号ケーブル用とは異なります。

仕様

適合コネクタ	色	つまみ	材質	RoHS	UL	製造
Serial ATA(SATA) 信号ケーブル(内部用)	黒	なし	PC+ABS	対応	対応 [94V-0]	台湾

※材質は主材料を表します。ピグメント(顔料)など基材樹脂以外の成分を含む場合がございます。



ロットオーダー品

型番	入数	JANコード
SAPWTACK-B0-500	500	 4 543340 1141157

小口オーダー品(小袋)

型番	入数	JANコード
SAPWTACK-B0-100	100	 4 543340 091155
SAPWTACK-B0-10	10	 4 543340 081156

※本製品はコネクタ用キャップ[カバー]です。コネクタ等は付属しておりません。

※仕様は予告なく変更になる場合がございます。

テクノベインズ株式会社

https://www.technoveins.co.jp/ 本社: 〒110-0016 東京都台東区台東4-21-21 橋本ビル2F 電話: 03-3832-7460
https://tvc.jp/ コネクタキャップ事業部: 〒110-0016 東京都台東区台東2-16-3 橋本ビル2F 電話: 03-5834-3511