

## 光ファイバ/高速通信トランシーバSFPケース用キャップ[つまみあり]

UL対応

SFPDCK-B1-TPEV0

RoHS対応

### 主な用途

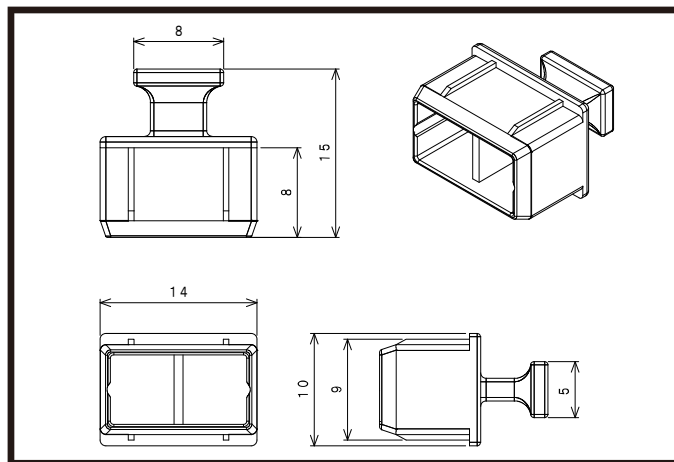
光ファイバ/高速通信トランシーバ用SFP (Small Form-Factor Pluggable:小型フォームファクタプラグ) 形状のケース用キャップ  
ネットワークスイッチ、データセンター、サーバールーム、ネットワーク基地局で用いられる業務用通信モジュールの金属ケース(挿入口)を塞ぐキャップです。

### 仕様

適合コネクタ	色	つまみ	材質	RoHS	UL	製造
SFPケース用キャップ	黒	あり	TPE	対応	対応 [94V-0]	台湾

※ 材質は主材料を表します。ピグメント(顔料)など基材樹脂以外の成分を含む場合がございます。

UL材は主材料における対応を表します。



### ロットオーダー品

型番	入数	JANコード
SFPDCK-B1-TPEV0-1K	1,000	 4 543340 152764

### 小口オーダー品(小袋)

型番	入数	JANコード
SFPDCK-B1-TPEV0-100	100	 4 543340 092763
SFPDCK-B1-TPEV0-10	10	 4 543340 082764

※ 本製品はコネクタ用キャップ[カバー]です。コネクタ等は付属していません。

※ 仕様は予告なく変更になる場合がございます。

## テクノベインズ株式会社

https://www.technoveins.co.jp/ 本社: 〒110-0016 東京都台東区台東4-21-21 橋本ビル2F 電話: 03-3832-7460  
https://tvc.jp/ コネクタキャップ事業部: 〒110-0016 東京都台東区台東2-16-3 橋本ビル2F 電話: 03-5834-3511