

USB Bタイプコネクタ用 キャップ [つまみなし]

UL対応

USBBCAPK-B0, USBBACK-G0

RoHS対応

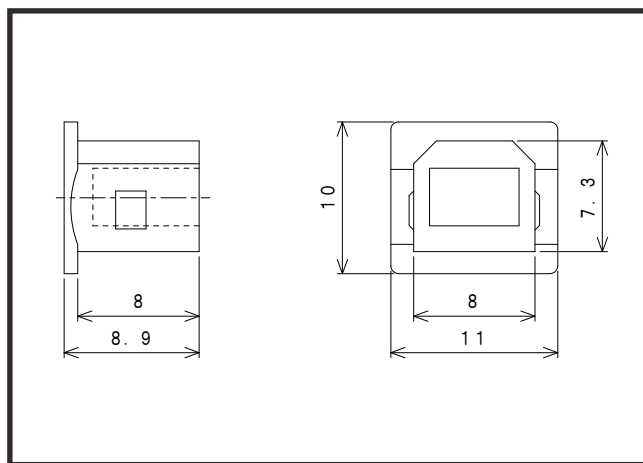
主な用途

PC周辺装置となる機器側(USB-B)のコネクタ保護用

仕様

| 適合コネクタ | 色 | つまみ | 材質 | RoHS | UL | 製造 |
|------------------------|----------|-----|----|------|--------------|----|
| USB Bシリーズ 機器本体側コネクタ | 黒 グレー | なし | PP | 対応 | 対応 [94HB] | 台湾 |

※材質は主材料を表します。ピグメント(顔料)など基材樹脂以外の成分を含む場合がございます。UL材は主材料における対応を表します。



ロットオーダー品

| 型番 | 入数 | JANコード |
|-----------------------|-------|-----------------|
| USBBCAPK-B0-1K 色:黒 | 1,000 | 4 543340 163135 |

| 型番 | 入数 | JANコード |
|------------------------|-------|-----------------|
| USBBACK-G0-1K 色:グレー | 1,000 | 4 543340 150678 |

小口オーダー品(小袋)

| 型番 | 入数 | JANコード |
|------------------------|-----|-----------------|
| USBBCAPK-B0-100 色:黒 | 100 | 4 543340 090134 |
| USBBCAPK-B0-10 色:黒 | 10 | 4 543340 080135 |

| 型番 | 入数 | JANコード |
|-------------------------|-----|-----------------|
| USBBACK-G0-100 色:グレー | 100 | 4 543340 090677 |
| USBBACK-G0-10 色:グレー | 10 | 4 543340 080678 |

※本製品はコネクタ用キャップ[カバー]です。コネクタ等は付属しておりません。

※仕様は予告なく変更になる場合がございます。

テクノベインズ株式会社

https://www.technoveins.co.jp/ 本社: 〒110-0016 東京都台東区台東4-21-21 橋本ビル2F 電話: 03-3832-7460
https://tvc.jp/ コネクタキャップ事業部: 〒110-0016 東京都台東区台東2-16-3 橋本ビル2F 電話: 03-5834-3511