

USB Mini-Bタイプケーブル用 キャップ

USBMBTCK-W0

RoHS対応

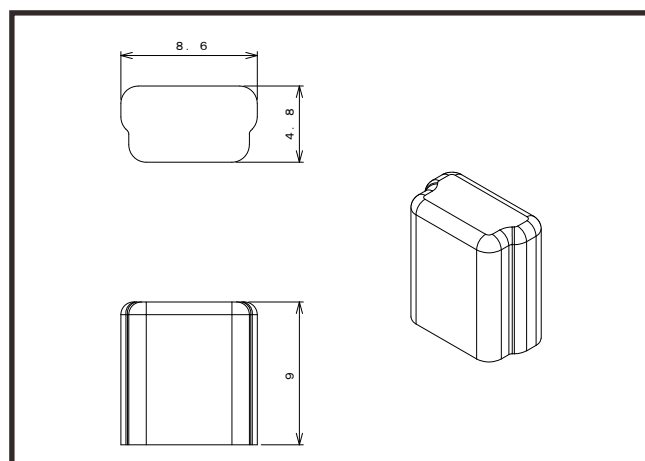
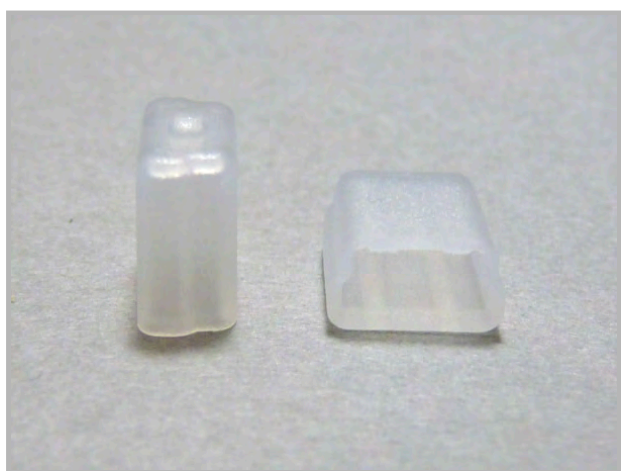
主な用途

USB Mini-Bタイプ ケーブル側コネクタ保護用

仕様

適合コネクタ	色	つまみ	材質	RoHS	UL	製造
USB Mini-Bシリーズ ケーブル側コネクタ	半透明	なし	PE	対応	非対応	台湾

※材質は主材料を表します。ピグメント(顔料)など基材樹脂以外の成分を含む場合がございます。



ロットオーダー品

型番	入数	JANコード
USBMBTCK-W0-1K	1,000	 4 543340 1158056

小口オーダー品(小袋)

型番	入数	JANコード
USBMBTCK-W0-100	100	 4 543340 088056
USBMBTCK-W0-10	10	 4 543340 083709

※本製品はコネクタ用キャップ[カバー]です。コネクタ等は付属しておりません。

※仕様は予告なく変更になる場合がございます。

テクノベインズ株式会社

https://www.technoveins.co.jp/ 本社: 〒110-0016 東京都台東区台東4-21-21 橋本ビル2F 電話: 03-3832-7460
https://tvc.jp/ コネクタキャップ事業部: 〒110-0016 東京都台東区台東2-16-3 橋本ビル2F 電話: 03-5834-3511