

VGAコネクタ用 キャップ

VGALDCK-B0

UL対応

RoHS対応

主な用途

VGA (装置側) PC側VGAコネクタ、LCD、CRTのコネクタ保護用

※VGAコネクタのナットにインチネジを使用してネジ止めするキャップです。

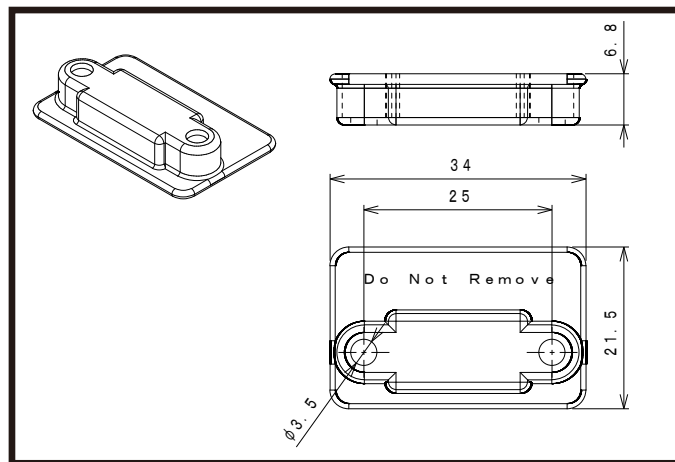
※本製品にインチネジは付属しておりませんのでご用意ください(インチネジ規格: N04-40UNC)

仕様

適合コネクタ	色	つまみ	材質	RoHS	UL	製造
VGAコネクタ 機器本体側コネクタ	黒	なし	ABS	対応	対応	台湾

※ 材質は主材料を表します。ピグメント(顔料)など基材樹脂以外の成分を含む場合がございます。

UL材は主材料における対応を表します。



ロットオーダー品

型番	入数	JANコード
VGALDCK-B0-1K	1,000	 4 543340 152467

小口オーダー品 (小袋)

型番	入数	JANコード
VGALDCK-B0-100	100	 4 543340 092466
VGALDCK-B0-10	10	 4 543340 082467

※ 本製品はコネクタ用キャップ[カバー]です。コネクタ等は付属しておりません。

※ 仕様は予告なく変更になる場合がございます。

テクノベインズ株式会社

<https://www.technoveins.co.jp/> 本社: 〒110-0016 東京都台東区台東4-21-21 橋本ビル2F 電話: 03-3832-7460
<https://tvc.jp/> コネクタキャップ事業部: 〒110-0016 東京都台東区台東2-16-3 橋本ビル2F 電話: 03-5834-3511