

XLR型キャノンコネクタ 3Pinメス(Femal)側コネクタ用キャップ

XLRFCK-W0

UL対応

RoHS対応

主な用途

音声信号接続用、音響機器、マイクロホン、マイクミキサー、放送機器のコネクタ保護用

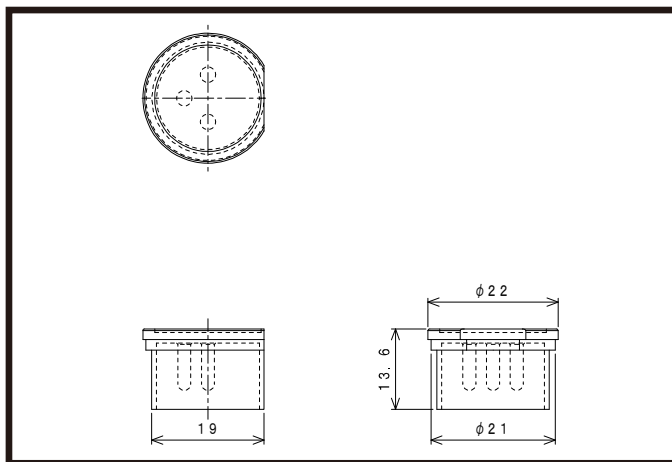
※ストラップの取り付けはできません。

仕様

適合コネクタ	色	つまみ	材質	RoHS	UL	製造
XLR型キャノンコネクタ 3Pinメス側コネクタ	半透明	なし	PP	対応	対応 [94HB]	台湾

※ 材質は主材料を表します。ピグメント(顔料)など基材樹脂以外の成分を含む場合がございます。

UL材は主材料における対応を表します。



ロットオーダー品

型番	入数	JANコード
XLRFCK-W0-250	250	 4 543340 1123719

小口オーダー品(小袋)

型番	入数	JANコード
XLRFCK-W0-100	100	 4 543340 093715
XLRFCK-W0-10	10	 4 543340 083716

※ 本製品はコネクタ用キャップ[カバー]です。コネクタ等は付属しておりません。

※ 仕様は予告なく変更になる場合がございます。

テクノベインズ株式会社

https://www.technoveins.co.jp/ 本社: 〒110-0016 東京都台東区台東4-21-21 橋本ビル2F 電話: 03-3832-7460
https://tvc.jp/ コネクタキャップ事業部: 〒110-0016 東京都台東区台東2-16-3 橋本ビル2F 電話: 03-5834-3511

May.2022