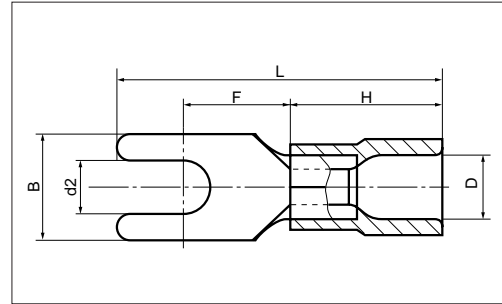


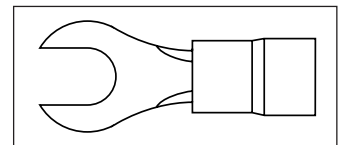
TME Y形

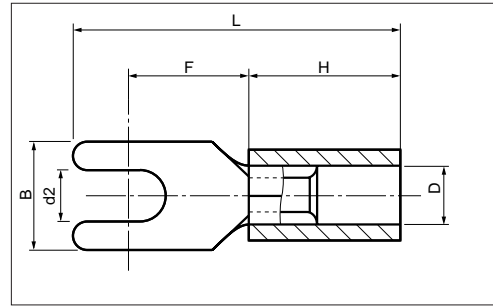


TMEV : ビニル  
TMEN : ナイロン(受注生産)

品番	各部の寸法 mm							電線抱合範囲		適用工具		標準色	包装個数
	d2	B	L	F	H	D	撚線mm <sup>2</sup>	AWG	手動工具	本体	ヘッド		
TMEV TMEN	0.3Y-2 <input type="checkbox"/> HS <input type="checkbox"/>	2.2	5.2	17.5	4.9	10.0	3.2	0.2-0.5 0.3-0.5 UL- CSA 指定	24-20 22-20 UL- CSA 指定	NH 5 NH 32 NH 60 NA 3   N3 5	V黄 N黄透明	1,000 V 100×10 N 1,000×1	
	0.3Y-3 <input type="checkbox"/> HS <input type="checkbox"/>	3.2											
	0.3Y-3.5N <input type="checkbox"/> HS <input type="checkbox"/>	3.7	5.8	20.5	5.8								
	0.3Y-4N <input type="checkbox"/> HS <input type="checkbox"/>	4.3	6.4	6.6									
	0.3Y-5 <input type="checkbox"/> HS <input type="checkbox"/>	5.3	8.0	21.0	7.0								
TMEV TMEN	1.25Y-2.5 <input type="checkbox"/>	2.7	4.7	17.2	5.1	10.0	4.1	0.3 1.65	22-16	NH 11 NH 32 NBC 55 NA 3   No.11 N3 11	V赤 N赤透明	1,000 V 100×10 N 1,000×1	
	1.25Y-3K <input type="checkbox"/> HS <input type="checkbox"/>	3.2	5.6	20.5	5.8								
	1.25Y-3S <input type="checkbox"/> HS <input type="checkbox"/>		5.7	17.4	4.8								
	1.25Y-3 <input type="checkbox"/> HS <input type="checkbox"/>	3.7	5.8	20.5	5.8								
	1.25Y-3N <input type="checkbox"/> HS <input type="checkbox"/>			21.5	6.6								
	1.25Y-3.5K <input type="checkbox"/> HS <input type="checkbox"/>	4.3	5.6	20.5	5.8								
	1.25Y-3.5 <input type="checkbox"/> HS <input type="checkbox"/>		5.8	21.5	6.8								
	1.25Y-3L <input type="checkbox"/> HS <input type="checkbox"/>	4.3	6.4	21.9	7.6								
	1.25Y-4N <input type="checkbox"/> HS <input type="checkbox"/>		7.0	7.6									
	1.25Y-4S <input type="checkbox"/> HS <input type="checkbox"/>	5.3	8.1	23.0	8.3								
	1.25Y-4M <input type="checkbox"/> HS <input type="checkbox"/>		9.6	8.3									
	1.25Y-4L <input type="checkbox"/>	6.4	9.6	23.0	8.3								
1.25Y-5 <input type="checkbox"/> HS <input type="checkbox"/>	11.0		8.6										
1.25Y-6 <input type="checkbox"/> HS <input type="checkbox"/>	6.4	11.0	25.5	8.6									
TMEV TMEN	2Y-3 <input type="checkbox"/> HS <input type="checkbox"/>	3.2	5.9	21.3	6.6	10.0	4.5	1.04 2.63	16-14	NH 12 NH 32 NBC 55 NA 3   No.12 N3 12	V青 N青透明	1,000 V 100×10 N 1,000×1	
	2Y-3.5S <input type="checkbox"/> HS <input type="checkbox"/>	3.7	5.8										7.6
	2Y-3.5 <input type="checkbox"/> HS <input type="checkbox"/>		4.3	6.4	21.5								7.0
	2Y-3.5L <input type="checkbox"/> HS <input type="checkbox"/>	5.3			10.0								22.6
	2Y-4N <input type="checkbox"/> HS <input type="checkbox"/>		4.3	7.0									21.5
	2Y-4S <input type="checkbox"/> HS <input type="checkbox"/>	5.3			10.0								22.6
	2Y-4 <input type="checkbox"/> HS <input type="checkbox"/>		6.4	12.0									23.5
	2Y-4M <input type="checkbox"/>	8.4			14.0								27.5
	2Y-5 <input type="checkbox"/> HS <input type="checkbox"/>		5.3	10.0									22.6
	2Y-5M <input type="checkbox"/>	6.4			12.0								23.5
	2Y-5L <input type="checkbox"/>		8.4	14.0									27.5
	2Y-6 <input type="checkbox"/>	8.4			14.0								27.5
2Y-8 <input type="checkbox"/>	8.4		14.0	27.5		11.5							
TMEV TMEN		3.5Y-4 <input type="checkbox"/> HS <input type="checkbox"/>		4.3	8.0	26.0	7.2	14.0	6.3	2.63 4.6	12	NH 13 NBC 55 NA 3   No.13 N3 13	V黄 N黄透明
	3.5Y-5 <input type="checkbox"/> HS <input type="checkbox"/>	5.3	9.5	28.0	8.3	14.0	6.8	2.63 6.64	12-10	NH 13 NBC 55 NA 3   No.13 N3 13	V黄 N黄透明	100 V・N 100×1	
	3.5Y-6 <input type="checkbox"/> HS <input type="checkbox"/>	6.4	12.0	30.0	9.8								
TMEV TMEN	5.5Y-4S <input type="checkbox"/> HS <input type="checkbox"/>	4.3	8.4	25.7	7.2	14.0	6.8	2.63 6.64	12-10	NH 13 NBC 55 NA 3   No.13 N3 13	V黄 N黄透明	100 V・N 100×1	
	5.5Y-4 <input type="checkbox"/> HS <input type="checkbox"/>		9.0										
	5.5Y-5 <input type="checkbox"/> HS <input type="checkbox"/>	5.3	9.0										
5.5Y-6 <input type="checkbox"/> HS <input type="checkbox"/>	6.4	12.5	32.7	12.0									

- 注1) ○ : UL・CSA登録品  HS : HS(ハイ・ソリッド)端子 絶縁体材質  V : ビニル  N : ナイロン  
 2)  UL・CSA登録品 絶縁体の材質・色 電線被覆ム寸法  ナイロン製品 についてはP30をご覧ください。  
 3) 先開形 1.25Y-3Sの接触部形状は右図の丸形となります



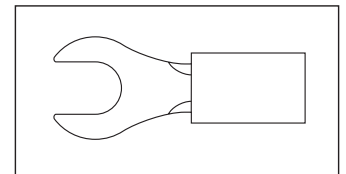


受注生産

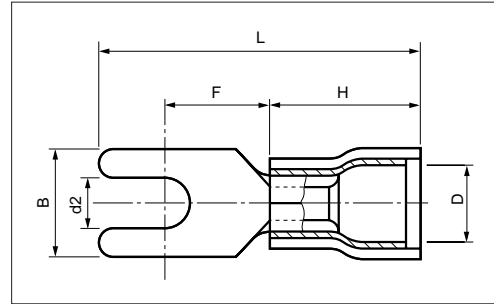
TGV: ビニル  
TGN: ナイロン

品番	各部の寸法 mm						電線抱合範囲		適用工具		標準色	包装個数		
	d2	B	L	F	H	D	撚線mm <sup>2</sup>	AWG	手動工具 本体	ヘッド				
TGV TGN	1.25Y-2.5 ○	2.7	4.7	17.2	5.1	10.0	3.3	0.3 ∩ 1.65	22-16	NH 11 NH 32	V赤 N赤透明	1,000 V 100×10 N 1,000×1		
	1.25Y-3K HS ○	3.2	5.6	20.5	5.8									
	1.25Y-3S HS ○		5.7	17.9	4.8									
	1.25Y-3 HS ○	3.7	5.8	20.5	5.8									
	1.25Y-3N HS ○				6.6									
	1.25Y-3.5K HS ○	4.3	5.6	21.5	5.8									
	1.25Y-3.5 HS ○		6.2		6.8									
	1.25Y-3L HS ○	4.3	6.4	21.9	6.6									
	1.25Y-4N HS ○		7.0		7.6									
	1.25Y-4S HS ○	5.3	8.1	23.0	7.5									
	1.25Y-4M HS ○		9.6		8.3									
	1.25Y-4L ○	6.4	11.0	25.5	8.6									
	1.25Y-5 HS ○													
	1.25Y-6 HS ○								NBC 55 NA 3	No.11 N3 11				
TGV TGN	2Y-3 HS ○	3.2	5.9	21.3	6.6	10.0	3.9	1.04 ∩ 2.63	16-14	NH 12 NH 32	V青 N青透明	1,000 V 100×10 N 1,000×1		
	2Y-3.5S HS ○	3.7	5.8											
	2Y-3.5 HS ○		4.3										6.4	21.5
	2Y-3.5L HS ○	7.1												
	2Y-4N HS ○	5.3	8.0	22.6	8.7									
	2Y-4S HS ○		10.0										8.7	
	2Y-4 HS ○	5.3	8.0	21.5	7.1									
	2Y-4M ○		10.0										8.7	
	2Y-5 HS ○	6.4	8.0	22.6	8.7									
	2Y-5M ○		10.0										8.7	
	2Y-5L ○	8.4	12.0	23.5	8.5									
	2Y-6 ○		25.5										8.6	
	2Y-8 ○		14.0	27.5	11.5				NBC 55 NA 3	No.12 N3 12				
TGV	3.5Y-4 HS ○	4.3	8.0	26.0	7.2	14.0	5.0	2.63 ∩ 4.6	12	NH 13	V黄	100 V 100×1		
	3.5Y-5 HS ○	5.3	9.5	28.0	8.3									
	3.5Y-6 HS ○	6.4	12.0	30.0	9.8									
TGV TGN	5.5Y-4S HS ○	4.3	8.4	25.7	7.2	14.0	5.4	2.63 ∩ 6.64	12-10	NH 13	V黄 N黄透明	100 V・N 100×1		
	5.5Y-4 HS ○		9.0											
	5.5Y-5 HS ○	5.3	9.0											
	5.5Y-6 HS	6.4	12.5	32.7	12.0									

- 注1) ○: UL・CSA登録品 HS: HS(ハイ・ソリッド)端子 絶縁体材質 V: ビニル N: ナイロン  
 2) UL・CSA登録品 絶縁体の材質・色 電線被覆ムキ寸法 ナイロン製品 についてはP30をご覧ください。  
 3) 先開形 1.25Y-3Sの接触部形状は右図の丸形となります



TMD Y形

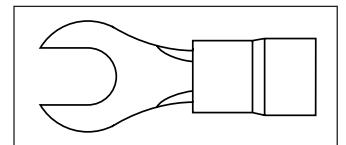


受注生産

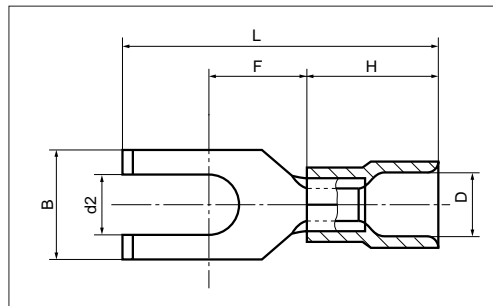
TMDV : ビニル  
TMDN : ナイロン

品番	各部の寸法 mm						電線抱合範囲		適用工具		標準色	包装個数
	d2	B	L	F	H	D	撚線mm <sup>2</sup>	AWG	手動工具 本体	ヘッド		
TMDN	0.3Y-2 [HS]	2.2	5.2	17.5	4.9	10.0	0.2 ~ 0.5	24-20	NH 5 NH 32 NH 60	[N] 黄透明	1,000 N 1,000 × 1	
	0.3Y-3 [HS]	3.2										
	0.3Y-3.5N [HS]	3.7	5.8	20.5	5.8							
	0.3Y-4N [HS]	4.3	6.4	6.6								
	0.3Y-5 [HS]	5.3	8.0	21.0	7.0							
TMDV	1.25Y-2.5 ○	2.7	4.7	17.2	5.1	10.0	0.3 ∩ 1.65	22-16	NH 11 NH 32	[V] 赤	1,000 V 100 × 10	
	1.25Y-3K [HS] ○	3.2	5.6	20.5	5.8							
	1.25Y-3S [HS] ○		5.7	17.9	4.8							
	1.25Y-3 [HS] ○	3.7	5.8	20.5	5.8							
	1.25Y-3N [HS] ○				6.6							
	1.25Y-3.5K [HS] ○	4.3	5.6	21.5	5.8							
	1.25Y-3.5 [HS] ○		5.8									
	1.25Y-3L [HS] ○	4.3	6.2	21.5	6.8							
	1.25Y-4N [HS] ○		6.4	21.9	6.6							
	1.25Y-4S [HS] ○	5.3	7.0	23.0	7.6							
	1.25Y-4M [HS] ○		8.1		7.5							
	1.25Y-4L ○	6.4	9.6	25.5	8.3							
1.25Y-5 [HS] ○	11.0		8.6									
TMDV	2Y-3 [HS] ○	3.2	5.9	21.3	6.6	10.0	1.04 ∩ 2.63	16-14	NH 12 NH 32	[V] 青	1,000 V 100 × 10	
	2Y-3.5S [HS] ○	3.7	5.8									
	2Y-3.5 [HS] ○		6.4	7.6								
	2Y-3.5L [HS] ○	4.3	7.0	21.5	7.0							
	2Y-4N [HS] ○				8.0							7.1
	2Y-4S [HS] ○	5.3	10.0	22.6	8.7							
	2Y-4M ○		10.0	22.6	8.7							
	2Y-5 [HS] ○	6.4	8.0	21.5	7.1							
	2Y-5M ○		10.0	22.6	8.7							
	2Y-5L ○	8.4	12.0	23.5	8.5							
	2Y-6 ○		12.0	25.5	8.6							
	2Y-8 ○	14.0	27.5	11.5								
TMDV	5.5Y-4S [HS] ○	4.3	8.4	25.7	7.2	14.0	2.63 ∩ 6.64	12-10	NH 13 NBC 55	[V] 黄	100 V 100 × 1	
	5.5Y-4 [HS] ○		9.0									
	5.5Y-5 [HS] ○	5.3	9.0									
	5.5Y-6 [HS]	6.4	12.5	32.7	12.0							

- 注1) ○ : UL・CSA登録品 [HS] : HS(ハイ・ソリッド)端子 絶縁体材質 [V] : ビニル [N] : ナイロン  
 2) [UL・CSA登録品] [電線被覆ムキ寸法] [ナイロン製品] についてはP30をご覧ください。  
 3) 先開形 1.25Y-3Sの接触部形状は右図の丸形となります



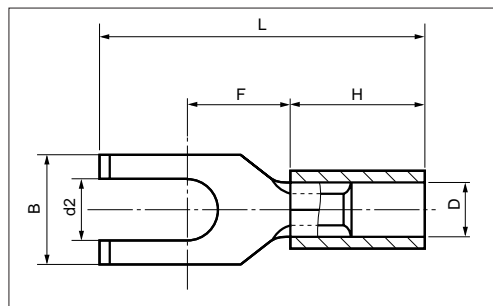
TME Y形 Wタイプ



TMEV : ビニル  
TMEN : ナイロン(受注生産)

品番	各部の寸法 mm						電線適合範囲		適用工具 手動工具		標準色	包装個数	
	d2	B	L	F	H	D	撚線mm <sup>2</sup>	AWG	本体	ヘッド			
TMEV 1.25Y-3W ○	3.7	7.7	19.5	5.6	10.0	4.1	0.3	22-16	NH 11	NH 32	V赤	N赤透明	1,000
TMEN 1.25Y-4W ○	4.3						V						100×10
TMEN 1.25Y-5W ○	5.3						N						1,000×1
TMEV 2Y-3W ○	3.7	8.0	24.0	7.3	10.0	4.5	1.04	16-14	NH 12	NH 32	V青	N青透明	1,000
TMEN 2Y-4W ○	4.3						V						100×10
TMEN 2Y-5W ○	5.3						N						1,000×1

TG Y形 Wタイプ

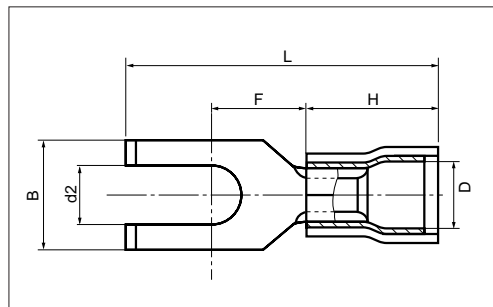


受注生産

TGV : ビニル  
TGN : ナイロン

品番	各部の寸法 mm						電線適合範囲		適用工具 手動工具		標準色	包装個数	
	d2	B	L	F	H	D	撚線mm <sup>2</sup>	AWG	本体	ヘッド			
TGV 1.25Y-3W ○	3.7	7.7	19.5	5.6	10.0	3.2	0.3	22-16	NH 11	NH 32	V赤	N赤透明	1,000
TGN 1.25Y-4W ○	4.3						V						100×10
TGN 1.25Y-5W ○	5.3						N						1,000×1
TGV 2Y-3W ○	3.7	8.0	24.0	7.3	10.0	3.9	1.04	16-14	NH 12	NH 32	V青	N青透明	1,000
TGN 2Y-4W ○	4.3						V						100×10
TGN 2Y-5W ○	5.3						N						1,000×1

TMD Y形 Wタイプ



受注生産

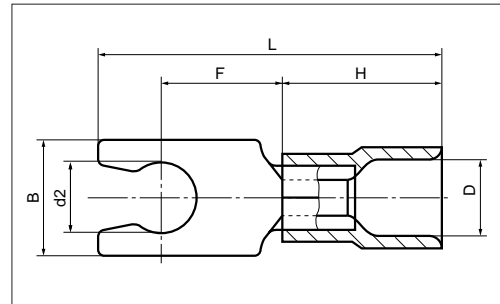
TMDV : ビニル

品番	各部の寸法 mm						電線適合範囲		適用工具 手動工具		標準色	包装個数	
	d2	B	L	F	H	D	撚線mm <sup>2</sup>	AWG	本体	ヘッド			
TMDV 1.25Y-3W ○	3.7	7.7	19.5	5.6	10.0	3.6	0.3	22-16	NH 11	NH 32	V赤	N赤透明	1,000
TMDV 1.25Y-4W ○	4.3						V						100×10
TMDV 1.25Y-5W ○	5.3						N						1,000×1
TMDV 2Y-3W ○	3.7	8.0	24.0	7.3	10.0	4.3	1.04	16-14	NH 12	NH 32	V青	N青透明	1,000
TMDV 2Y-4W ○	4.3						V						100×10
TMDV 2Y-5W ○	5.4						N						1,000×1

注1) ○ : UL・CSA登録品 絶縁体材質 V : ビニル N : ナイロン

2) UL・CSA登録品 絶縁体の材質・色 電線被覆ムキ寸法 ナイロン製品 についてはP30をご覧ください

TME Y形 LYタイプ



TMEV : ピニル  
TMEN : ナイロン(受注生産)

品番	各部の寸法 mm						電線抱合範囲		適用工具		標準色	包装個数			
	d2	B	L	F	H	D	撚線mm <sup>2</sup>	AWG	手動工具 本体	ヘッド					
TMEV 1.25LY-3S <span style="border: 1px solid black; padding: 0 2px;">HS</span> ○	3.2	6.4	19.5	6.6	10.0	4.1	0.3	22-16	NH 11	NBC 55	No.11	V赤 N赤透明	1,000		
TMEN 1.25LY-3.5S ○	3.7												100×1		
TMEV 1.25LY-4S ○	4.3	7.1	21.5	7.6									1.65	N	1,000×1
TMEN 1.25LY-5S <span style="border: 1px solid black; padding: 0 2px;">HS</span> ○	5.3	8.4	22.5	8.5											
TMEV 2LY-3S ○	3.2	6.4	19.5	6.6	10.0	4.5	1.04	16-14	NH 12	NBC 55	No.12	V青 N青透明	1,000		
TMEN 2LY-3.5S ○	3.7												100×1		
TMEV 2LY-4S ○	4.3	7.1	21.5	7.6									2.63	N	1,000×1
TMEN 2LY-5S ○	5.3	8.4	22.5	8.5											
TMEV 5.5LY-3.5S ○	3.7	7.9	25.7	7.6	14.0	6.8	2.63	12-10	NH 13	NBC 55	No.13	V黄 N黄透明	1,000		
TMEN 5.5LY-4S <span style="border: 1px solid black; padding: 0 2px;">HS</span> ○	4.3												100×1		
TMEV 5.5LY-5S <span style="border: 1px solid black; padding: 0 2px;">HS</span> ○	5.3	8.4	22.5	8.5									6.64	N	1,000×1
TMEN 5.5LY-5S <span style="border: 1px solid black; padding: 0 2px;">HS</span> ○	5.3	8.4	22.5	8.5											

LYタイプは材料にバネ性のある銅合金を使用しておりますので、ねじに仮止めできます。

注1) ○ : UL・CSA登録品 絶縁体材質 V : ピニル N : ナイロン

2) UL・CSA登録品 絶縁体の材質・色 電線被覆ムキ寸法 ナイロン製品 についてはP30をご覧ください。