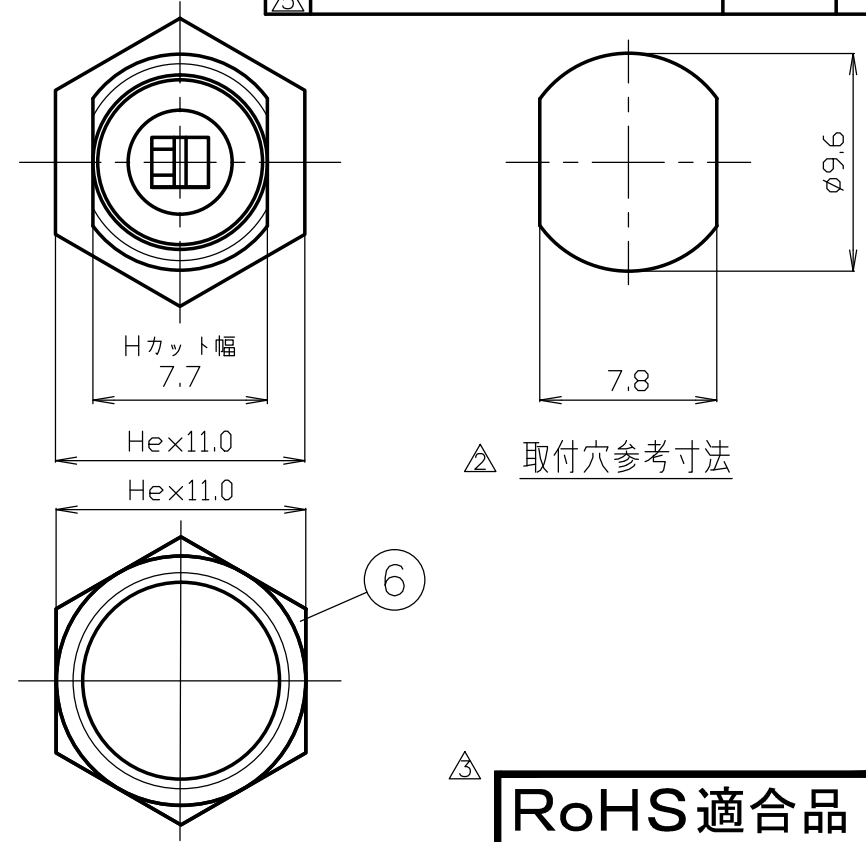
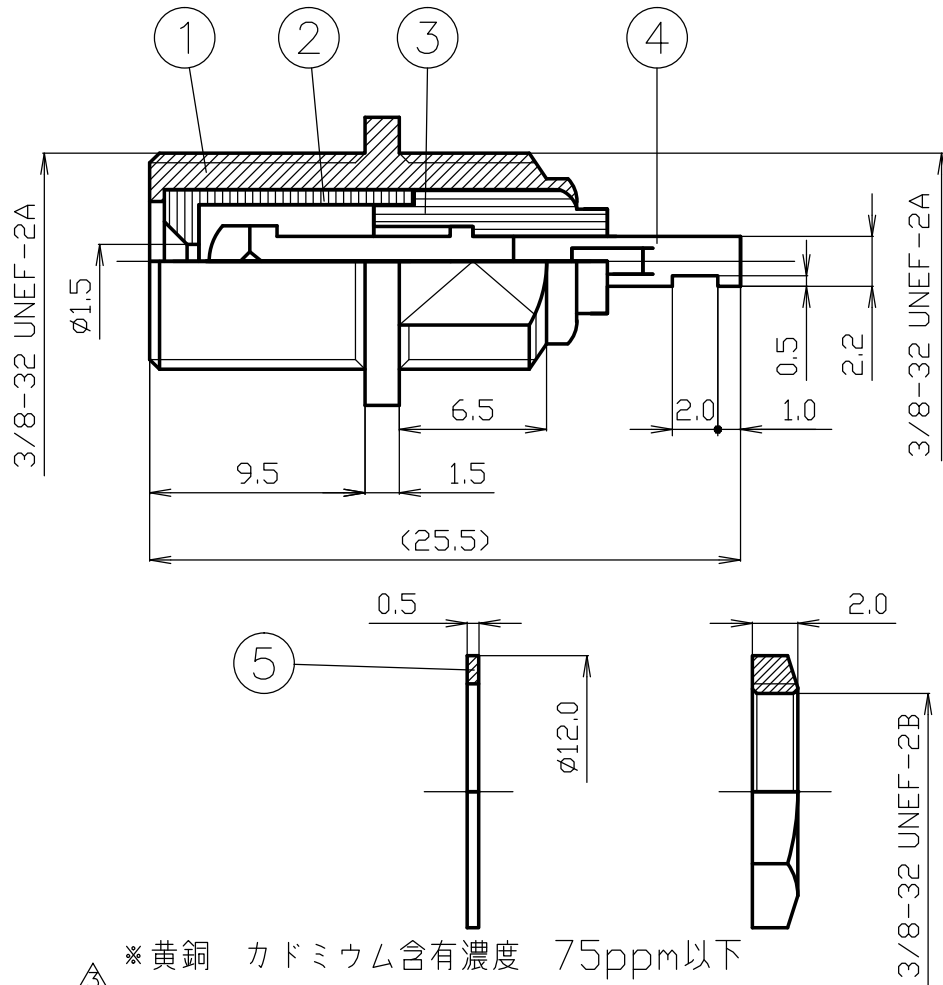


番号	変更・記事	日付	確認
△	書式変更	2007,05,02	済
△	取付穴参考寸法 追加	2009,07,21	済
△	RoHS関連 表記追加	2009,07,21	済
△	社名変更	2012.02.07	済
△			済



△ 取付穴参考寸法

△ **RoHS適合品**
カドミウム 75ppm以下

△ ※黄銅 カドミウム含有濃度 75ppm以下
※リン青銅 鉛含有濃度 4wt%未満

番号	部品名	材質	数量	処理	備考	尺	製	検	承	認	確	品
7						3/1	山	檜	山	中村		F-R-I
6	六角ナット	※黄銅	1	Ni			'12,02,07	'12,02,07	'12,02,07	'12,02,07		
5	ワッシャー	※黄銅	1	Ni			口	澤	本	義		
4	中心コンタクト	※リン青銅	1	Ag								
3	絶縁体B	P.C	1	--		単位						
2	絶縁体A	P.C	1	--		mm						
1	シェル	※黄銅	1	Ni		日付						
番号	部品名	材質	数量	処理	備考	日付	06,03,24	投影法	特許	特許	特許	図番
											J-0832647	



仕 様 書

品 名 F-R-I

No. 0820935

図 番 J-0832647

株式会社トーコネ

定 格 1 参考規格 JEITA RC-5220B
 2 定格電圧 AC 150V
 3 公称インピーダンス 75Ω
 4 定格電流 1A
 5 使用温度範囲 -40°C~+85°C

確 認	検 印	作 成
山 12.02.07 本	檜 12.02.07 澤	山 12.02.07 口

項 目	条 件	規 格
1	構造及び形状寸法 材 質 添付図に示す(図番 J-0832647) 仕上げ及び表示	異常のないこと
2		
3		
4	絶縁抵抗	DC 500V 500MΩ以上
5	耐電圧	AC 500V 1分間 異常のないこと
6	接触抵抗	DC 1Aにて 5mΩ以下
7		
8	互換性	規格に準ずるコネクタと結合したとき 異常なく結合すること
9	雌コンタクトの保持力	ピンゲージφ0.75±0.005にて3回抜き差し後 0.49N以上
10	結合部接続強度	軸方向引張力294Nにて 異常のないこと
11		

GKQM-19-1

	変更履歴	日 付
1	社名変更	2012. 02. 07
2		
3		