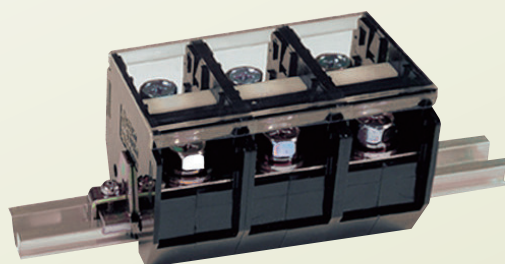
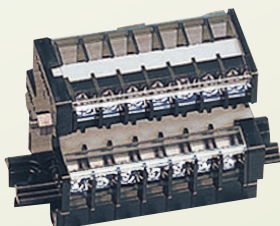
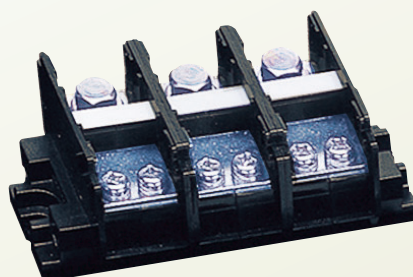
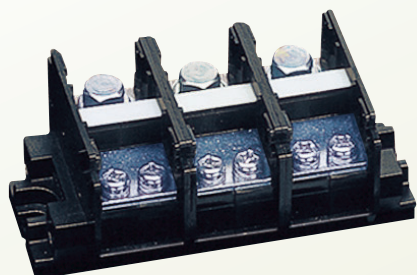


ブロック端子台

直接取付タイプ・専用レール搭載タイプ

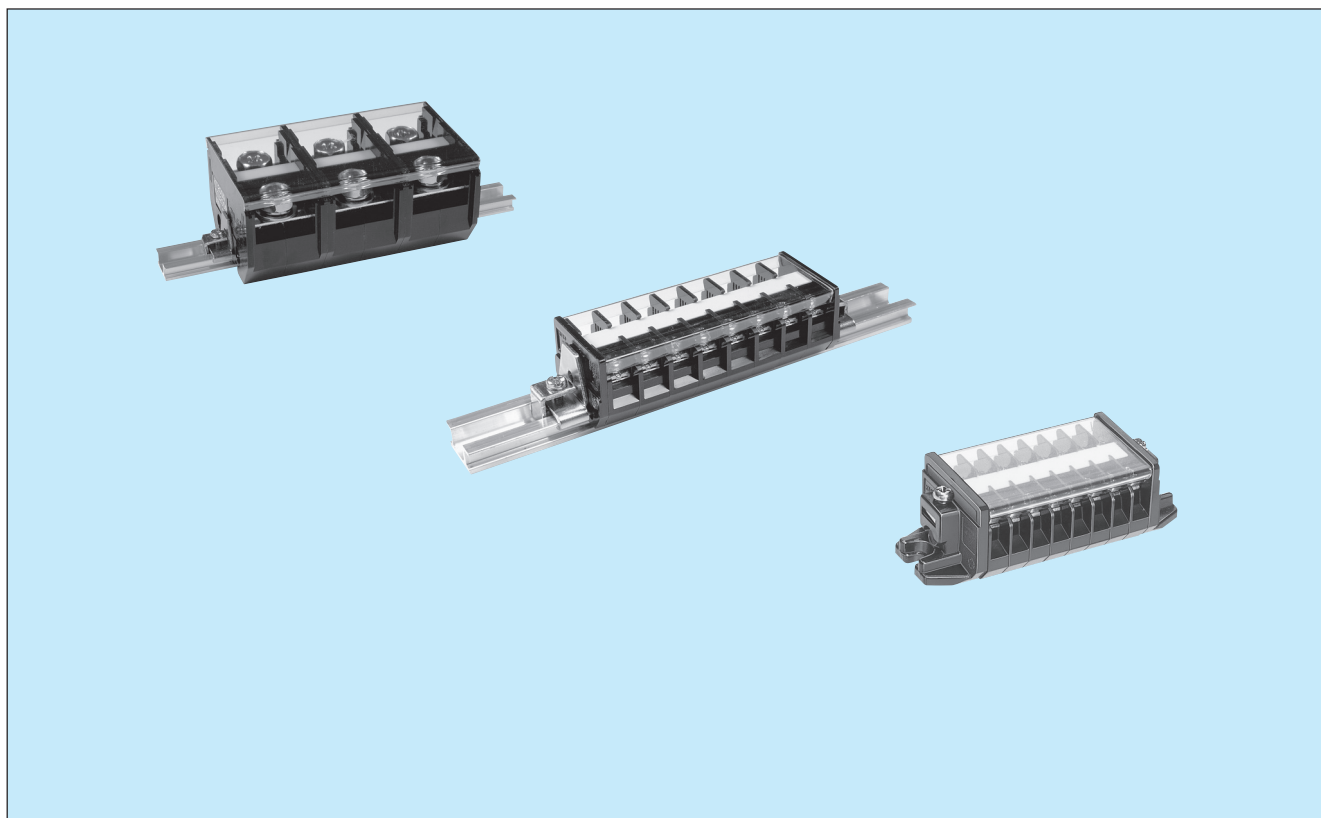
YOSHIDA

KTシリーズ



RoHS対応品

セルフアップ式端子台 KTシリーズ



■特長

- 10A～600Aまでの幅広い電流レンジに対応しています。
- シャフト式にも組み立て可能。取り付けスペースに制約のある時に便利です。
- 海外規格認定品も準備しています。

■一般仕様

商用周波耐電圧	AC2500V・1分間
絶縁抵抗	DC500Vメガにて1000MΩ以上
使用周囲温度	-20～+55℃
端子台材質	ポリカーボネート

■準拠規格

JIS C8201-7-1 銅導体用端子台

■ご注文に際して

KT60 - 10 C (EN)

① ② ③ ④

- ①基本形式
- ②ブロック数
- ③組立仕様 : C … レール式(専用レール)
: J … シャフト式
- ④海外規格認定仕様 : 無記入 … 標準品
(UL) … UL規格認定品
(C-UL) … C-UL規格認定品
(CSA) … CSA規格認定品
(EN) … EN規格認定品

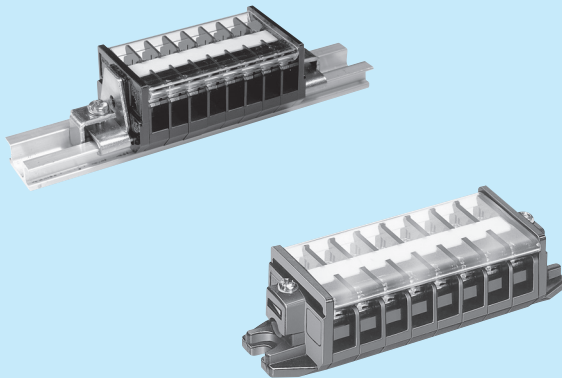
* 海外規格認定品の証明には海外規格認定ラベルが必要となりますので、必要に応じて形式にてご指定ください。

(ご指定のない場合や端子台単体で購入された場合には、認定ラベルが付属しませんのでご注意ください)

* 海外規格認定品仕様は18ページをご参照ください。

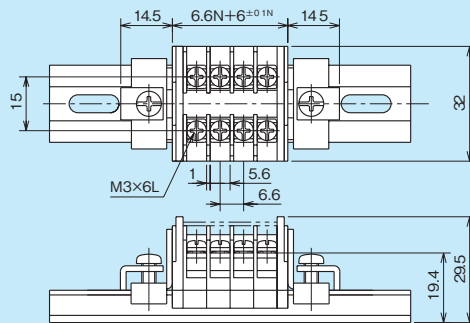
* 端子台単体をご注文の際は基本形式のみをご指定ください。

KTNS

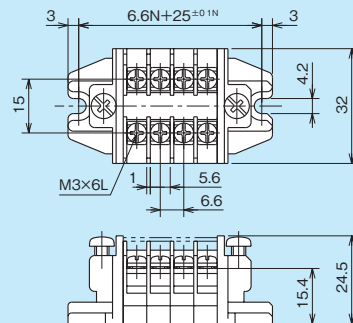


定格電圧	600V		
定格電流	16A		
適合電線	1.25mm ²		
締付トルク範囲	0.5~0.75N·m(圧着端子使用時)		
単体梱包数	1,000(100×10)		
適合アクセサリ	レール式	取り付けレール	KT-c
		終末板	KT15N-a
		固定金具	KT-b(標準),KT-b1
	シャフト式	シャフトロッド	KT-f
		側板	KT15N-g
	共用	記名板	KT-1e
	保護カバー	KT15N-d	

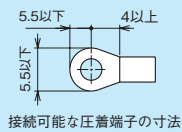
レール式



シャフト式

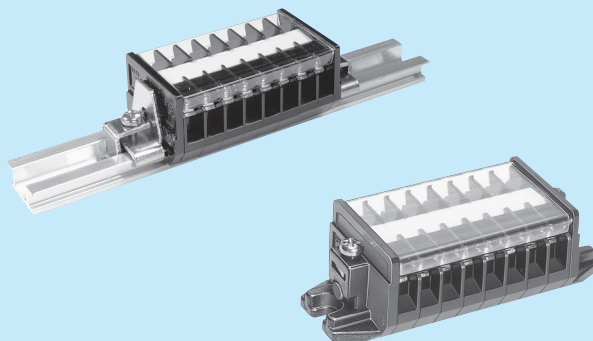


M3



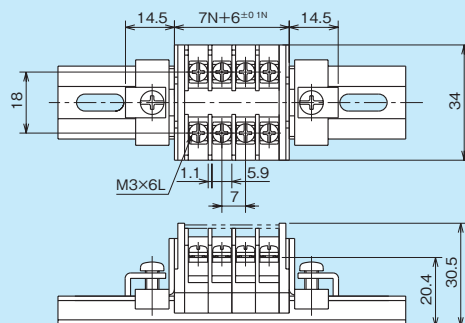
接続可能な圧着端子の寸法

KTS

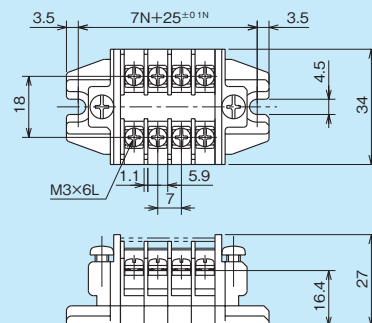


定格電圧	600V		
定格電流	16A		
適合電線	1.25mm ²		
締付トルク範囲	0.5~0.75N·m(圧着端子使用時)		
単体梱包数	1,000(100×10)		
適合アクセサリ	レール式	取り付けレール	KT-c
		終末板	KT15-a
		固定金具	KT-b(標準),KT-b1
	シャフト式	シャフトロッド	KT-f
		側板	KT15-g
	共用	記名板	KT-1e
	保護カバー	KT15-d	

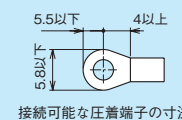
レール式



シャフト式



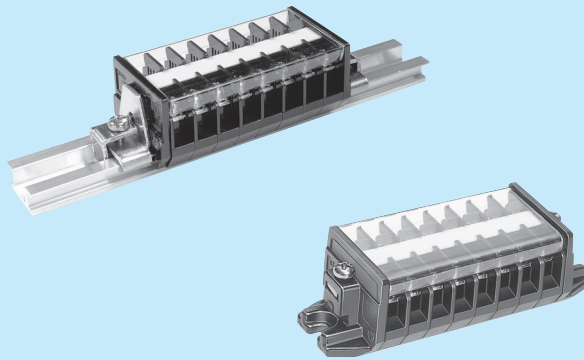
M3



接続可能な圧着端子の寸法

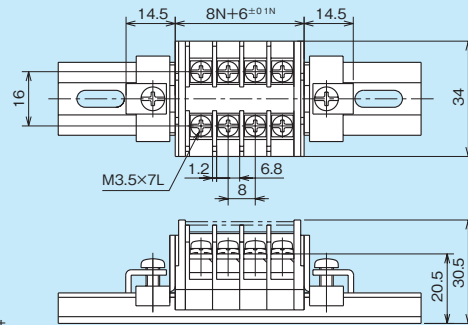
セルフアップ式端子台 KTシリーズ

KTM

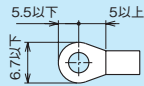


定格電圧	600V		
定格電流	21A		
適合電線	2.0mm ²		
締付トルク範囲	0.8~1.2N・m(圧着端子使用時)		
単体梱包数	1,000(100×10)		
適合アクセサリ	レール式	取り付けレール	KT-c
		終末板	KT15-a
		固定金具	KT-b(標準),KT-b1
	シャフト式	シャフトロッド	KT-f
		側板	KT15-g
	共用	記名板	KT-e
	保護カバー	KT15-d	

レール式

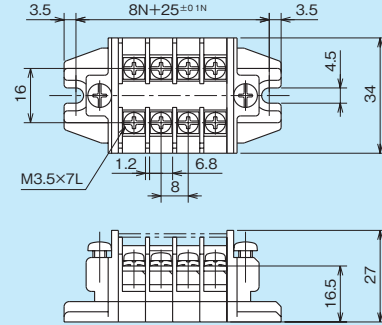


M3.5

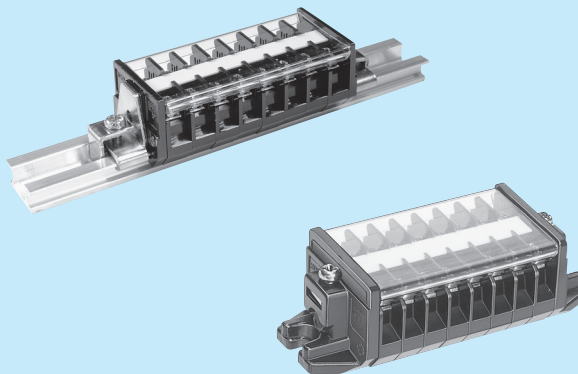


接続可能な圧着端子の寸法

シャフト式

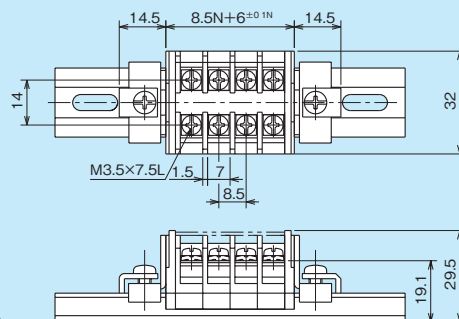


KT15N

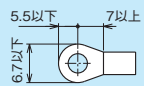


定格電圧	600V		
定格電流	21A		
適合電線	2.0mm ²		
締付トルク範囲	0.8~1.2N・m(圧着端子使用時)		
単体梱包数	1,000(100×10)		
適合アクセサリ	レール式	取り付けレール	KT-c
		終末板	KT15N-a
		固定金具	KT-b(標準),KT-b1
	シャフト式	シャフトロッド	KT-f
		側板	KT15N-g
	共用	記名板	KT-1e
	保護カバー	KT15N-d	

レール式

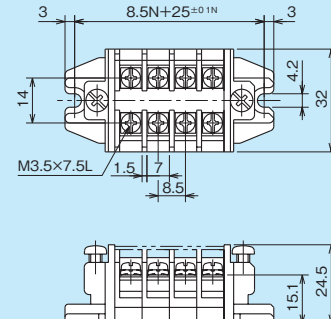


M3.5

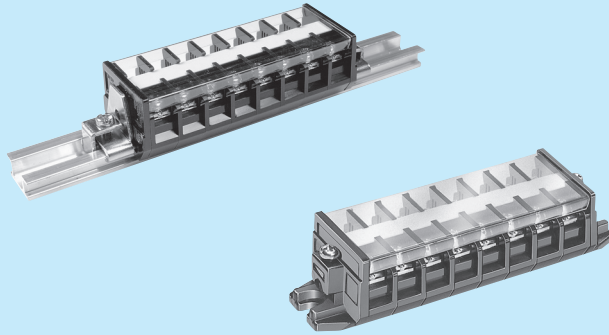


接続可能な圧着端子の寸法

シャフト式



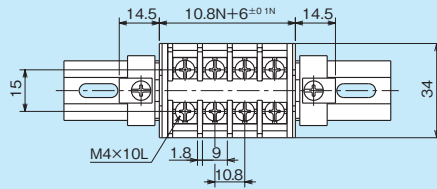
KT15



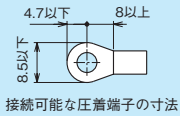
定格電圧	600V	
定格電流	21A	
適合電線	2.0mm ² (5.5mm ²) 注1	
締付トルク範囲	1.2~1.8N・m (圧着端子使用時)	
単体梱包数	1,000 (100×10)	
適合アクセサリ	レール式	取り付けレール KT-c
		終末板 KT15-a
		固定金具 KT-b(標準),KT-b1
	シャフト式	シャフトロッド KT-f
		側板 KT15-g
	共用	記名板 KT-e
	保護カバー KT15-d	

注1：JIS規格外5.5mmの圧着端子が接続可能です。

レール式

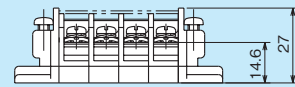
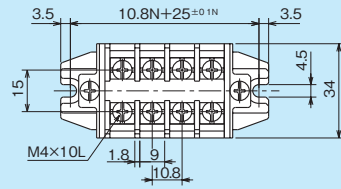


M4

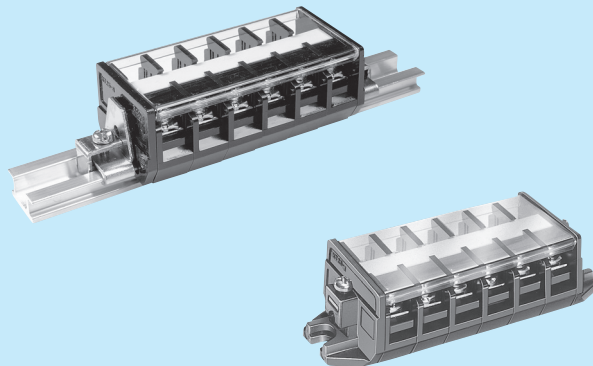


接続可能な圧着端子の寸法

シャフト式

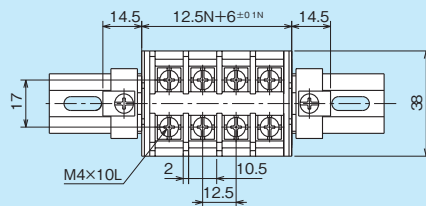


KT25

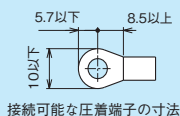


定格電圧	600V	
定格電流	40A	
適合電線	5.5mm ²	
締付トルク範囲	1.2~1.8N・m (圧着端子使用時)	
単体梱包数	1,000 (100×10)	
適合アクセサリ	レール式	取り付けレール KT-c
		終末板 KT25-a
		固定金具 KT-b(標準),KT-b1
	シャフト式	シャフトロッド KT-f
		側板 KT25-g
	共用	記名板 KT-e
	保護カバー KT25-d	

レール式

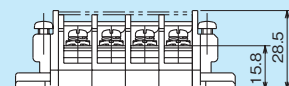
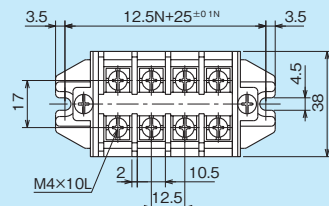


M4



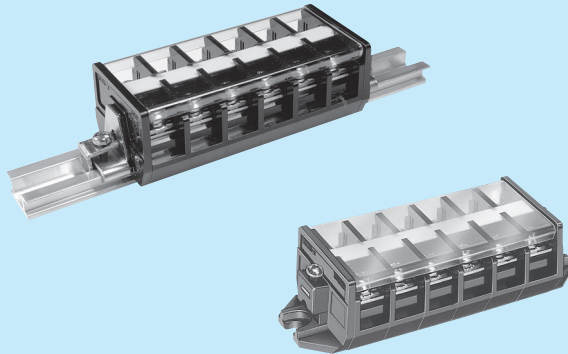
接続可能な圧着端子の寸法

シャフト式



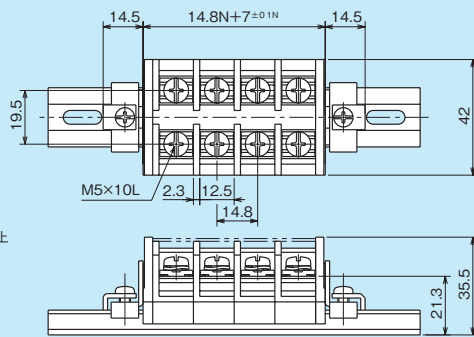
セルフアップ式端子台 KTシリーズ

KT35



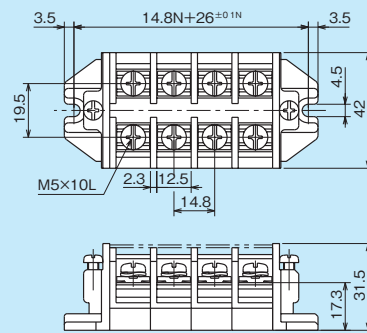
定格電圧	600V	
定格電流	50A	
適合電線	14mm ²	
締付トルク範囲	2.0~3.0N・m(圧着端子使用時)	
単体梱包数	600(60×10)	
適合アクセサリ	レール式	取り付けレール KT-c
		終末板 KT35-a
		固定金具 KT-b(標準),KT-b1
	シャフト式	シャフトロッド KT-f
		側板 KT35-g
	共用	記名板 KT-e
	保護カバー KT35-d	

レール式

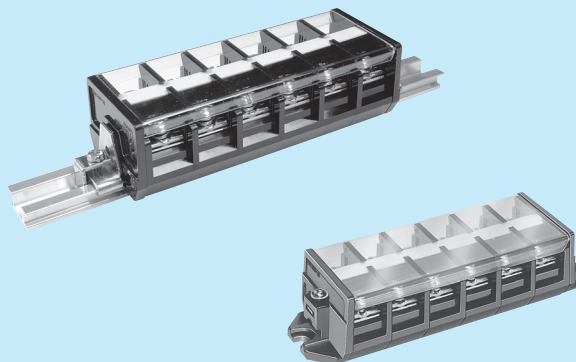


M5
6.7以下 8.2以上
12以下
接続可能な圧着端子の寸法

シャフト式



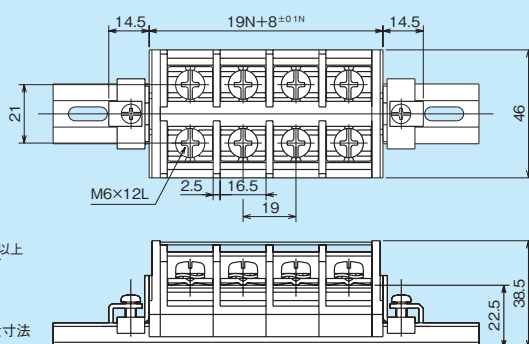
KT60



定格電圧	600V	
定格電流	70A	
適合電線	14mm ² (22mm ²)注1	
締付トルク範囲	2.5~3.75N・m(圧着端子使用時)	
単体梱包数	300(60×5)	
適合アクセサリ	レール式	取り付けレール KT-c
		終末板 KT60-a
		固定金具 KT-b(標準),KT-b1
	シャフト式	シャフトロッド KT-f
		側板 KT60-g
	共用	記名板 KT-e
	保護カバー KT60-d	

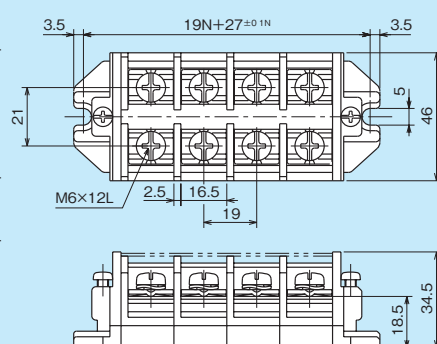
注1:JIS規格外22mm²の圧着端子が接続可能です。

レール式

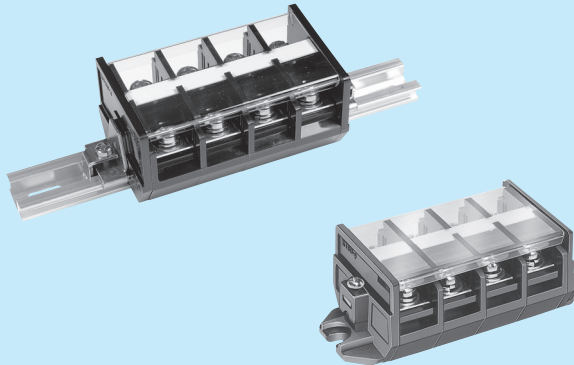


M6
7.5以下 10.5以上
16以下
接続可能な圧着端子の最大寸法

シャフト式

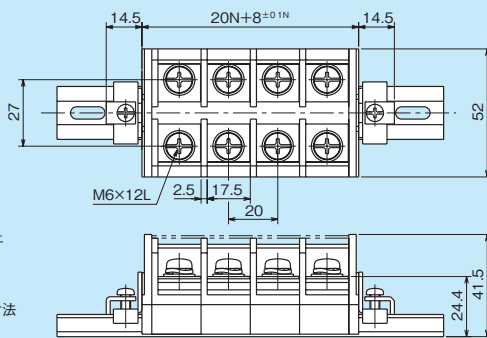


KT80

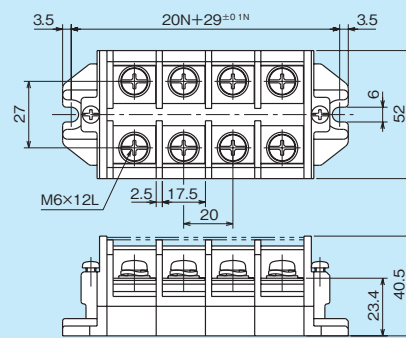


定格電圧	600V	
定格電流	94A	
適合電線	22mm ²	
締付トルク範囲	2.5~3.75N·m(圧着端子使用時)	
単体梱包数	240(60×4)	
適合アクセサリー	レール式	取り付けレール KT-c
	終末板	KT80-a
	固定金具	KT-b(標準),KT-b1
	シャフト式	シャフトロッド KT-f
	側板	KT80-g
共用	記名板	KT-e
	保護カバー	KT60-d

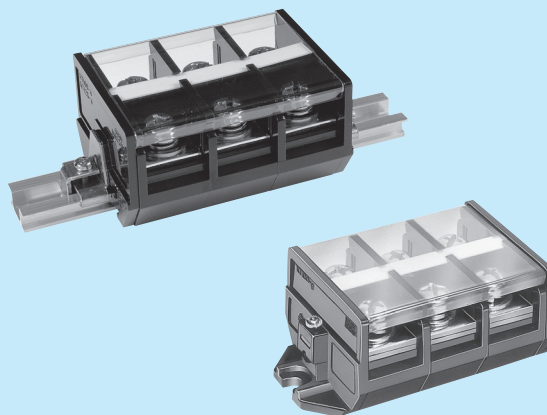
レール式



シャフト式

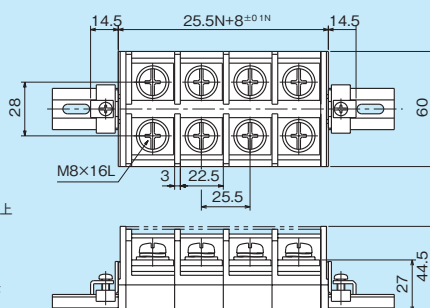


KT125

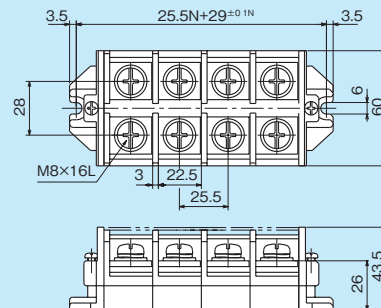


定格電圧	600V	
定格電流	132A	
適合電線	60mm ²	
締付トルク範囲	6.0~9.0N·m(圧着端子使用時)	
単体梱包数	120(30×4)	
適合アクセサリー	レール式	取り付けレール KT-c
	終末板	KT100/125-a
	固定金具	KT-b(標準),KT-b1
	シャフト式	シャフトロッド KT-f
	側板	KT100-g
共用	記名板	KT-e
	保護カバー	KT100-d

レール式

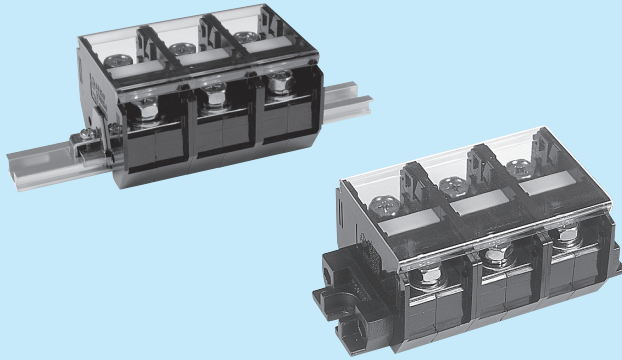


シャフト式



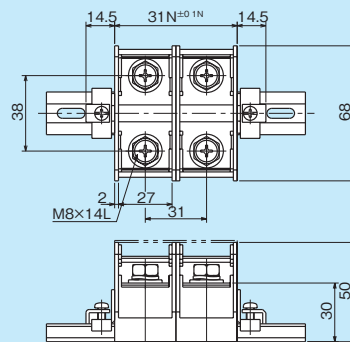
セルフアップ式端子台 KTシリーズ

KT150

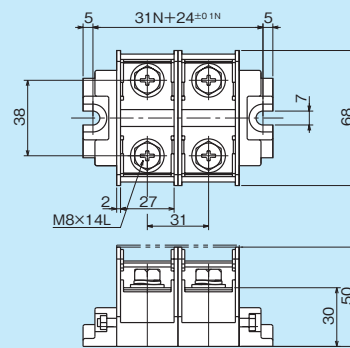


定格電圧	600V		
定格電流	175A		
適合電線	60mm ²		
締付トルク範囲	6.0~9.0N・m(圧着端子使用時)		
単体梱包数	80(20×4)		
適合 アクセサリ	レール式	取り付けレール	KT-c
	固定金具	KT-b(標準),KT-b1	
	シャフト式	シャフトロッド	KT150-()f
	側板	KT200N-1g,KT200N-2g	
	共用	記名板	KT150-e(標準装備)
共用	保護カバー	KT100-d,UK150-sd	

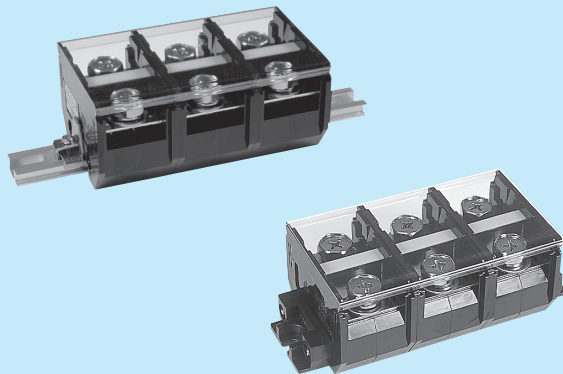
レール式



シャフト式



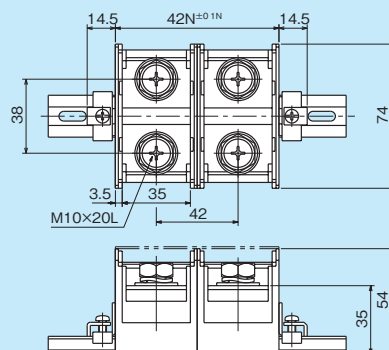
KT200N



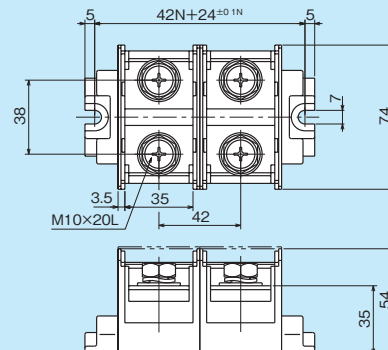
定格電圧	600V		
定格電流	240A		
適合電線	100mm ² (150mm ²)注1		
締付トルク範囲	10.0~15.0N・m(圧着端子使用時)		
単体梱包数	60(15×4)		
適合 アクセサリ	レール式	取り付けレール	KT-c
	固定金具	KT-b(標準),KT-b1	
	シャフト式	シャフトロッド	KT200N-()f
	側板	KT200N-1g,KT200N-2g	
	共用	記名板	KT200N-e(標準装備)
共用	保護カバー	KT200N-d,KT200N-sd	

注1：JIS規格外150mm²の圧着端子が接続可能です。

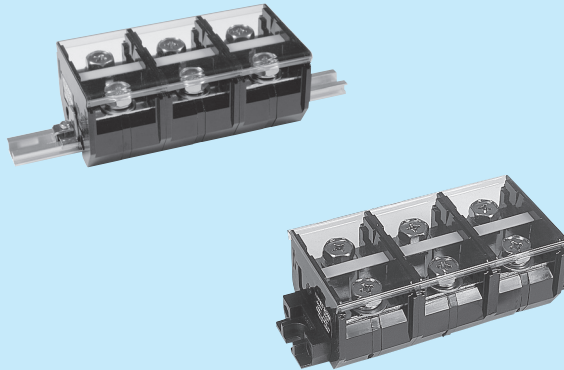
レール式



シャフト式

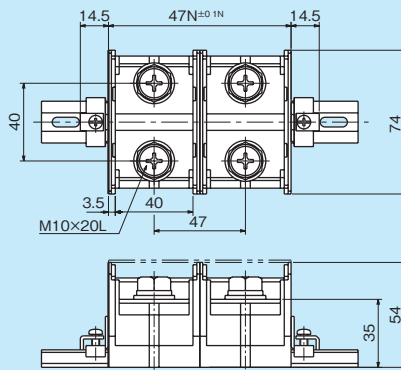


KT300N



定格電圧	600V	
定格電流	300A	
適合電線	150mm ²	
締付トルク範囲	10.0~15.0N・m(圧着端子使用時)	
単体梱包数	60(15×4)	
適合アクセスサリ	レール式	取り付けレール KT-c
	固定金具	KT-b(標準),KT-b1
	シャフト式	シャフトロッド KT300N-()f
	側板	KT200N-1g,KT200N-2g
	共用	記名板 KT300N-e(標準装備)
共用	保護カバー	KT200N-d,KT300N-sd

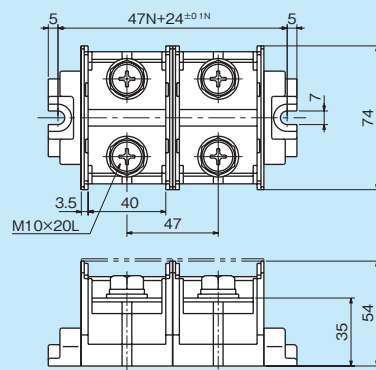
レール式



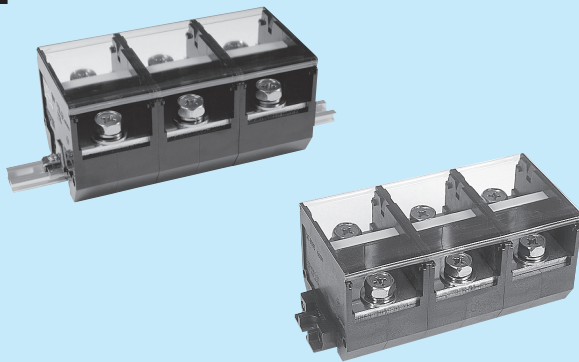
M10

17以下 15以上
40以下
接続可能な圧着端子の寸法

シャフト式

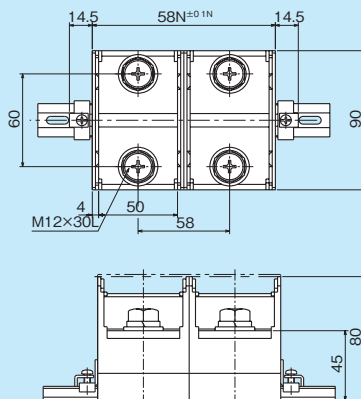


KT400Z



定格電圧	600V	
定格電流	400A	
適合電線	200mm ²	
締付トルク範囲	14.0~21.0N・m(圧着端子使用時)	
単体梱包数	6	
適合アクセスサリ	レール式	取り付けレール KT-c
	固定金具	KT-b(標準),KT-b1
	シャフト式	シャフトロッド KT400Z-()f
	側板	KT200N-1g,KT200N-2g
	共用	記名板 KT400Z-e(標準装備)
共用	保護カバー	KT400Z-d,KT400Z-sd

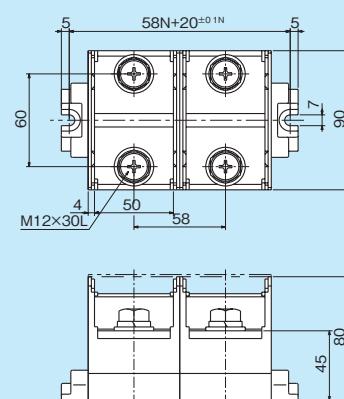
レール式



M12

26.5以下 16以上
50以下
接続可能な圧着端子の寸法

シャフト式



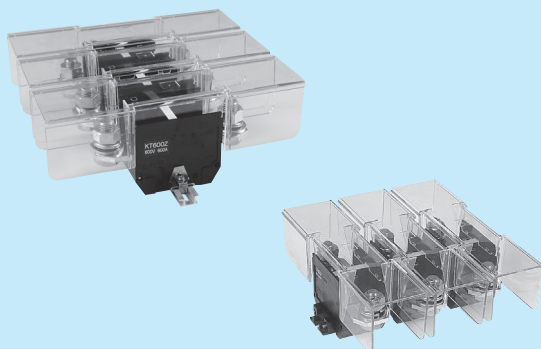
セルフアップ式端子台 KTシリーズ

KT600Z

C **UL** US



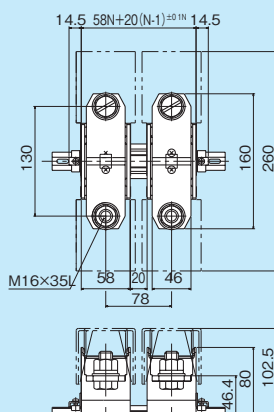
TUV Rheinland



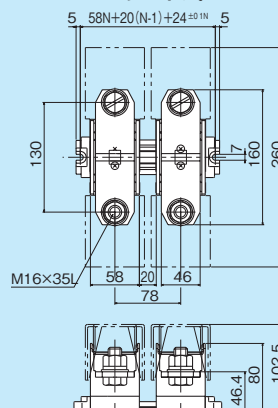
定格電圧	600V	
定格電流	600A	
適合電線	325mm ²	
締付トルク範囲	25.0~37.5N・m(圧着端子使用時)	
単体梱包数	—	
適合アクセサリ	レール式	取り付けレール KT-c 固定金具 KT-b(標準),KT-b1 スペーサー KT600Z-s
	シャフト式	シャフトロッド KT600Z-()f 側板 KT200N-1g,KT200N-2g スペーサー KT600Z-s
	共用	記名板 KT600Z-e(標準装備) 保護カバー KT600Z-d

組端子の場合は保護カバーは別手配となります。

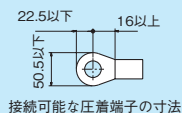
レール式



シャフト式

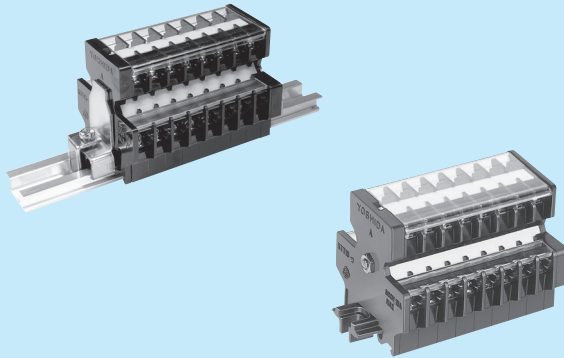


M16



接続可能な圧着端子の寸法

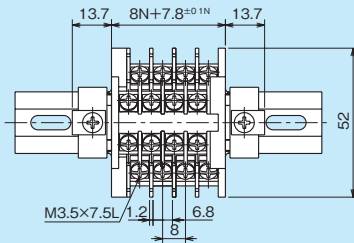
KTT15



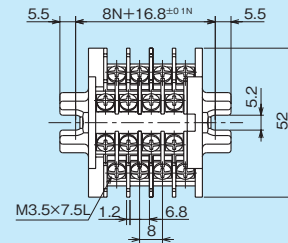
定格電圧	600V	
定格電流	21A	
適合電線	2.0mm ²	
締付トルク範囲	0.8~1.2N・m(圧着端子使用時)	
単体梱包数	400(100×4)	
適合アクセサリ	レール式	取り付けレール KT-c
	終末板	KTT15g-A,KTT15g-B
	固定金具	KTT-b
	シャフト式	シャフトロッド KTT15-()f
	側板	KTT15g-A,KTT15g-B
	共用	記名板 KTT15-e
		保護カバー KT15N-d,KG-d

※KTT15は組端子でのみ販売しており、本体及び専用アクセサリの単品販売は行っておりません。

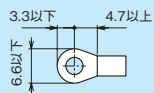
レール式



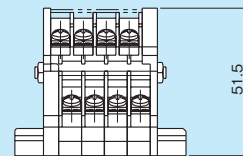
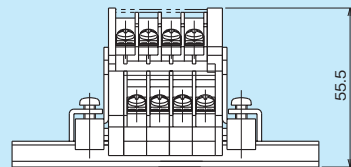
シャフト式



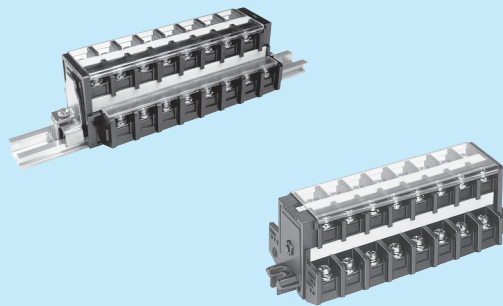
M3.5



接続可能な圧着端子の寸法



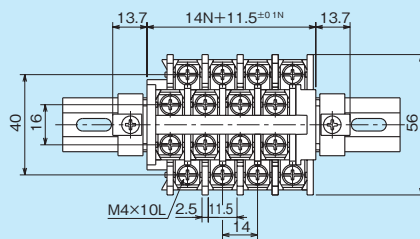
KTT20



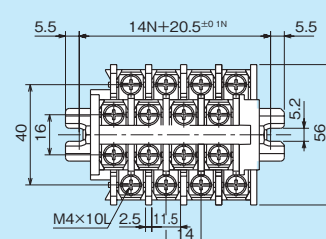
定格電圧	600V	
定格電流	40A	
適合電線	5.5mm ²	
締付トルク範囲	1.2~1.8N・m(圧着端子使用時)	
単体梱包数	400(100×4)	
適合アクセサリ	レール式	取り付けレール KT-c
	終末板	KTT20g-A,KTT20g-B
	固定金具	KTT-b
	シャフト式	シャフトロッド KTT20-()f
	側板	KTT20g-A,KTT20g-B
	共用	記名板 KT-1e
		保護カバー KT15N-d,KG-d

※KTT20は組端子でのみ販売しており、本体及び専用アクセサリの単品販売は行っておりません。

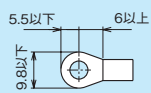
レール式



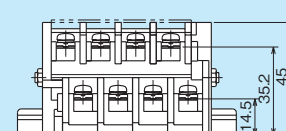
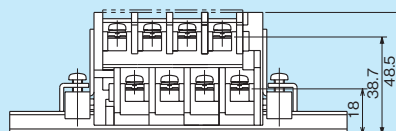
シャフト式



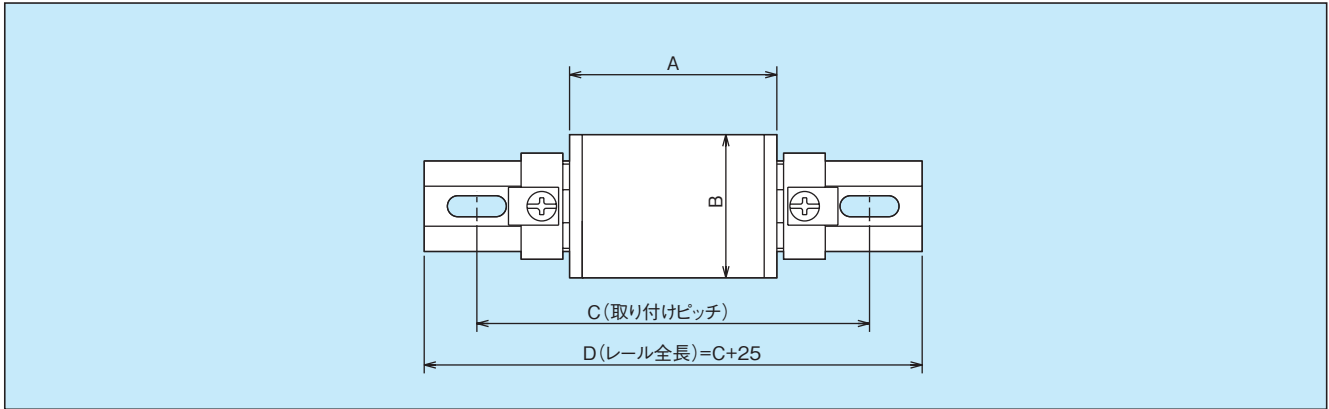
M4



接続可能な圧着端子の寸法



レール取り付け寸法



A,B寸法

形式	Aの計算式	B寸法
KTNS	$(6.6N+6) \pm 0.1N$	32
KTS	$(7N+6) \pm 0.1N$	34
KTM	$(8N+6) \pm 0.1N$	34
KT15N	$(8.5N+6) \pm 0.1N$	32
KT15	$(10.8N+6) \pm 0.1N$	34
KT25	$(12.5N+6) \pm 0.1N$	38

(N=ブロック数)

A,B寸法

形式	Aの計算式	B寸法
KT35	$(14.8N+7) \pm 0.1N$	42
KT60	$(19N+8) \pm 0.1N$	46
KT80	$(20N+8) \pm 0.1N$	52
KT125	$(25.5N+8) \pm 0.1N$	60

(N=ブロック数)

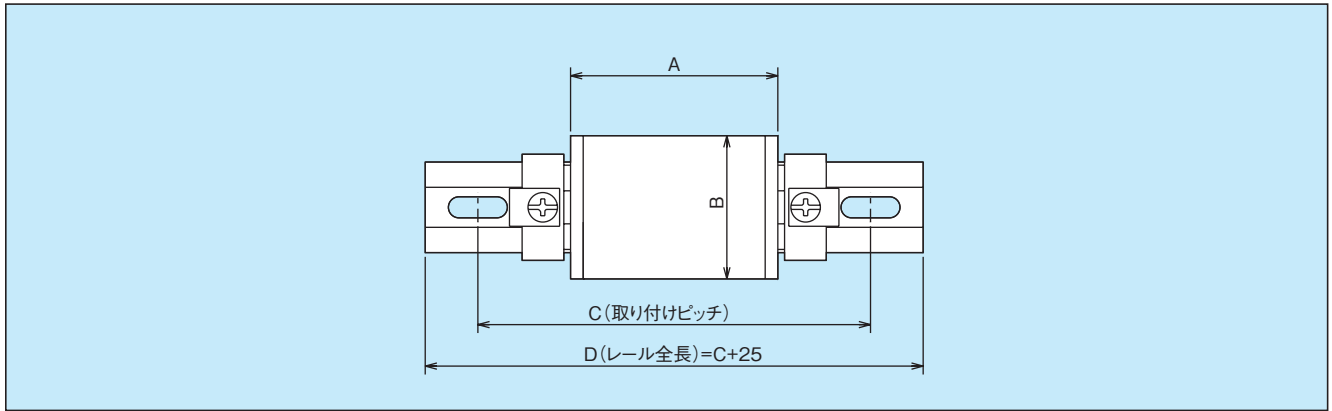
C寸法

ブロック数	KTNS	KTS	KTM	KT15N	KT15	KT25
1	75	75	75	75	75	75
2	75	75	75	75	75	75
3	75	75	75	75	100	100
4	75	75	100	100	100	100
5	100	100	100	100	100	125
6	100	100	100	100	125	125
7	100	100	125	125	125	150
8	100	125	125	125	150	150
9	125	125	125	125	150	175
10	125	125	125	150	175	175
11	125	125	150	150	175	200
12	125	150	150	150	175	200
13	150	150	150	175	200	225
14	150	150	175	175	200	225
15	150	175	175	175	225	250
16	175	175	175	200	225	250
17	175	175	200	200	250	275
18	175	175	200	200	250	275
19	175	200	200	225	275	300
20	200	200	225	225	275	300
21	200	200	225	225	275	325
22	200	225	225	250	300	325
23	200	225	250	250	300	350
24	225	225	250	250	325	350
25	225	225	250	275	325	375
26	225	250	275	275	350	375
27	225	250	275	300	350	400
28	250	250	275	300	350	400
29	250	250	300	300	375	425
30	250	275	300	325	375	425
31	275	275	300	325	400	450
32	275	275	325	325	400	450
33	275	300	325	350	425	475
34	275	300	325	350	425	475
35	300	300	350	350	450	500
36	300	300	350	375	450	500
37	300	325	350	375	450	525
38	300	325	375	375	475	525
39	325	325	375	400	475	550
40	325	350	375	400	500	550
41	325	350	400	400	500	575
42	325	350	400	425	525	575
43	350	350	400	425	525	600
44	350	375	400	425	525	600
45	350	375	425	450	550	625
46	375	375	425	450	550	625
47	375	400	425	450	575	650
48	375	400	450	475	575	650
49	375	400	450	475	600	675
50	400	400	450	475	600	675

C寸法

ブロック数	KT35	KT60	KT80	KT125
1	75	75	75	75
2	75	100	100	100
3	100	125	125	125
4	125	125	150	150
5	125	150	150	175
6	150	175	175	200
7	150	200	200	225
8	175	200	225	275
9	200	225	250	300
10	200	250	250	325
11	225	275	275	350
12	225	275	300	375
13	250	300	325	400
14	275	325	350	425
15	275	350	350	450
16	300	375	375	475
17	300	375	400	500
18	325	400	425	525
19	350	425	450	550
20	350	450	450	575
21	375	450	475	600
22	375	475	500	625
23	400	500	525	650
24	425	525	550	675
25	425	525	550	700
26	450	550	575	—
27	450	575	600	—
28	475	600	625	—
29	500	600	650	—
30	500	625	650	—
31	525	650	675	—
32	525	675	700	—
33	550	675	725	—
34	575	700	750	—
35	575	725	750	—
36	600	750	775	—
37	600	750	800	—
38	625	775	825	—
39	650	800	850	—
40	650	825	850	—
41	675	825	875	—
42	675	850	900	—
43	700	875	925	—
44	725	900	950	—
45	725	925	975	—
46	750	925	975	—
47	750	950	—	—
48	775	975	—	—
49	775	1000	—	—
50	800	—	—	—

(注) 1.C寸法は、長穴センターで取り付けした場合の取り付けピッチです。
2.取り付け寸法が300mm以上の時は、3点取り付けとして、取り付けねじピッチは300mm未満としてください。



■ A,B寸法

形式	Aの計算式	B寸法
KTT15	$(8N+7.8)^{±0.1N}$	42
KTT20	$(14N+11.5)^{±0.1N}$	46

(N=ブロック数)

■ A,B寸法

形式	Aの計算式	B寸法
KT150	$31N^{±0.1N}$	68
KT200N	$42N^{±0.1N}$	74
KT300N	$47N^{±0.1N}$	74
KT400Z	$58N^{±0.1N}$	90
KT600Z	$58N+20×(N-1)^{±0.1N}$	160

(N=ブロック数)

■ C寸法

ブロック数	KTT15	KTT20
1	75	75
2	75	100
3	75	100
4	100	125
5	100	125
6	100	150
7	125	150
8	125	175
9	125	175
10	150	200
11	150	225
12	150	225
13	150	250
14	175	250
15	175	275
16	175	275
17	200	300
18	200	325
19	200	325
20	225	350
21	225	350
22	225	375
23	250	375
24	250	400
25	250	400
26	275	425
27	275	450
28	275	450
29	300	475
30	300	475
31	300	500
32	325	500
33	325	525
34	325	525
35	350	550
36	350	575
37	350	575
38	350	600
39	375	600
40	375	625
41	375	625
42	400	650
43	400	675
44	400	675
45	425	700
46	425	700
47	425	725
48	450	725
49	450	750
50	450	750

■ C寸法

ブロック数	KT150	KT200N	KT300N	KT400Z	KT600Z
1	75	100	100	100	100
2	100	125	150	175	175
3	150	175	200	225	250
4	175	225	250	275	350
5	200	250	300	350	425
6	225	300	350	400	500
7	275	350	375	450	575
8	300	375	425	525	650
9	325	425	475	575	750
10	350	475	525	625	800
11	400	525	575	700	900
12	425	550	625	750	975
13	450	600	675	800	—
14	475	650	725	875	—
15	525	675	775	925	—
16	550	725	825	975	—
17	575	775	875	—	—
18	600	800	925	—	—
19	650	850	975	—	—
20	675	900	—	—	—
21	700	925	—	—	—
22	725	975	—	—	—
23	775	—	—	—	—
24	800	—	—	—	—
25	825	—	—	—	—

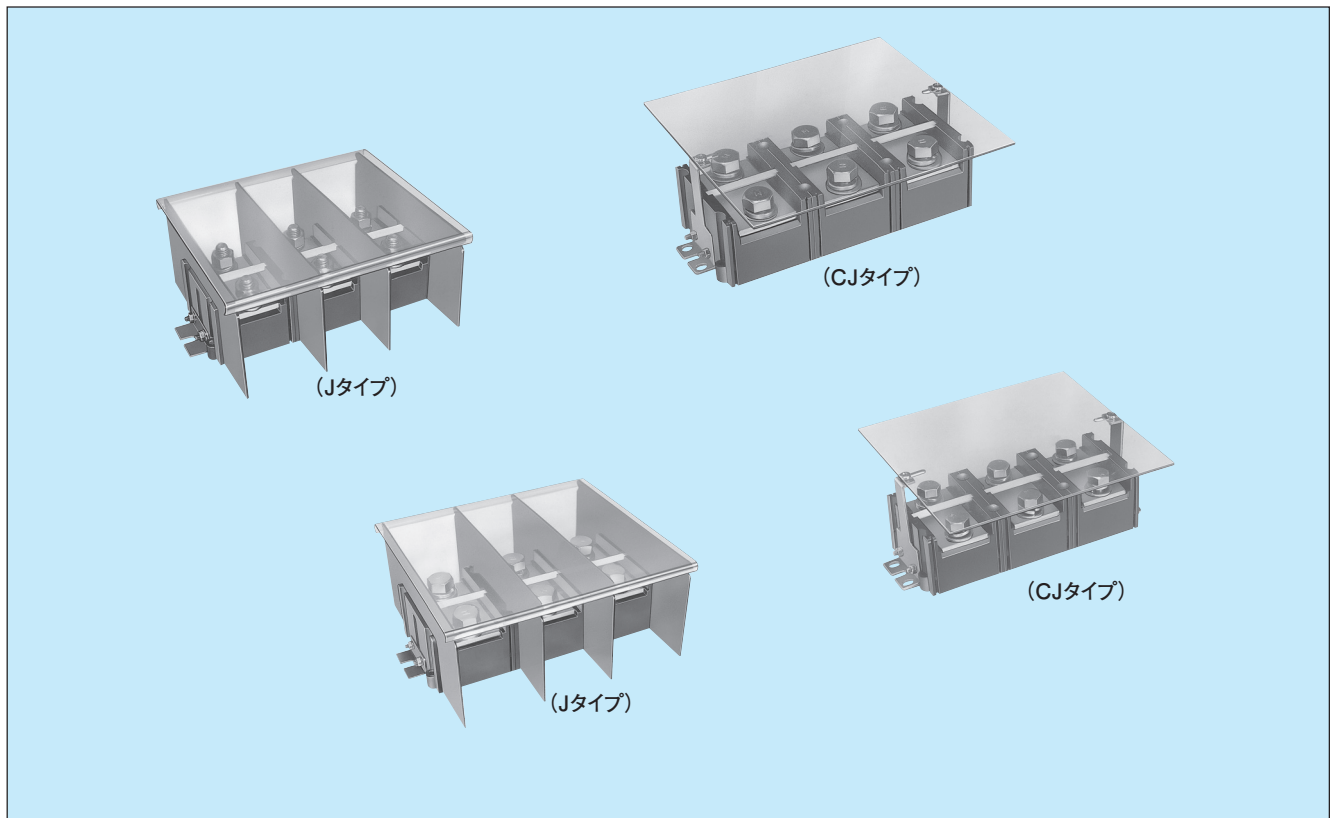
■ シャフト式端子台の最大極数

形式	最大極数	
	標準品	UL/CSA/EN規格認定品
KTNS	25	25
KTS	25	25
KTM	25	25
KT15N	25	25
KT15	25	25
KT25	25	23
KT35	25	19
KT60	20	14
KT80	20	13
KT125	15	12
KT150	12	12
KT200N	9	9
KT300N	9	9
KT400Z	7	7
KT600Z	3	3
KTT15	25	25
KTT20	25	25

(注) 1.C寸法は、長穴センターで取り付けした場合の取り付けピッチです。
2.取り付け寸法が300mm以上の時は、3点取り付けとして、
取り付けねじピッチは300mm未満としてください。

※最大極数以上になるとたわみが発生しやすくなりますので、上記極数以下でご注文願います。

セルフアップ式端子台 KTシリーズ



■特長

- 大容量タイプの端子台です。
- シャフト式にて組立が可能です。また単体でパネルに取り付ける際にも密着取り付けが可能です。
- 端子形状がボルトタイプとスタッドタイプの2種類から選択いただけます。
- 海規格認定品も準備しています。

■一般仕様

商用周波耐電圧	AC2500V・1分間
絶縁抵抗	DC500Vメガにて1000MΩ以上
使用周囲温度	-20～+55℃
端子台材質	ポリカーボネート

■準拠規格

JIS C8201-7-1 銅導体用端子台

■ご注文に際して

KT600N - S 3 CJ (EN)

① ② ③ ④ ⑤

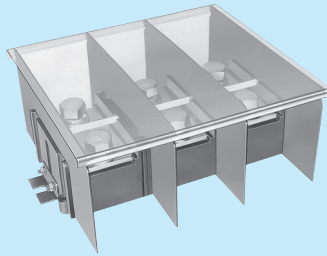
- ①基本形式
- ②端子形状 : B … ボルトタイプ
: S … スタッドタイプ
- ③ブロック数 : 1～6
- ④構成 : J … セパレータ、保護カバーは別途ご注文ください。
CJ … 保護カバーは別途ご注文ください。
- ⑤海外規格認定仕様 : 無記入 … 標準品
(UL) … UL規格認定品
(CSA) … CSA規格認定品
(EN) … EN規格認定品

* 海外規格認定品の証明には海外規格認定ラベルが必要となりますので、必要に応じて形式にてご指定ください。
(ご指定のない場合や端子台単体で購入された場合には、認定ラベルが付属しませんのでご注意ください。)
* 海外規格認定品仕様はこのカタログの18・19ページをご参照ください。
* 端子台単体をご注文の際は基本形式のみをご指定ください。

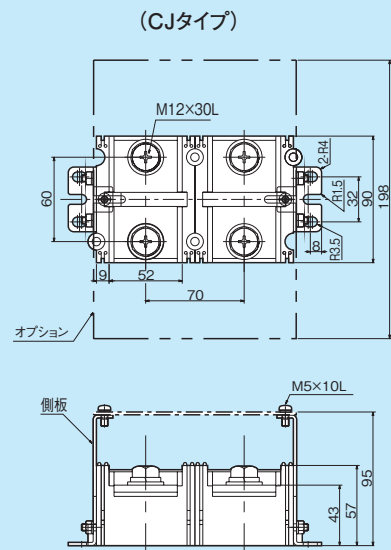
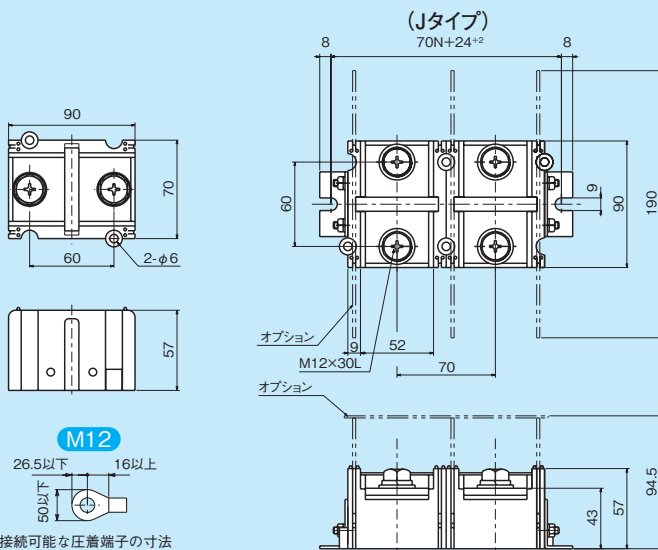
KT400N



TUV Rheinland



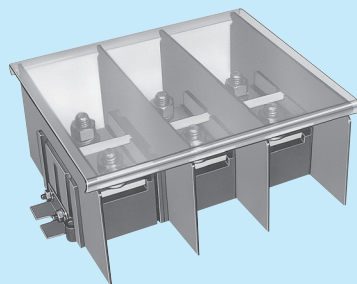
定格電圧	600V
定格電流	400A
適合電線	200mm ²
締付トルク範囲	14.0~21.0N・m(圧着端子使用時)
単体梱包数	6
適合 アクセサリ	シャフトロッド KT400-()f 側板 KTN-g, KTN-cg セパレーター KT400N-p 保護カバー KT400N-()d, KT400N-()cd



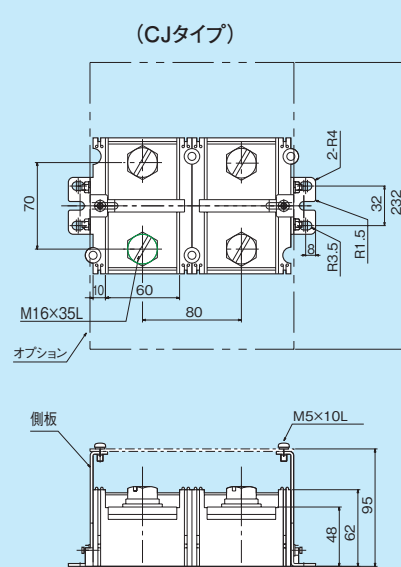
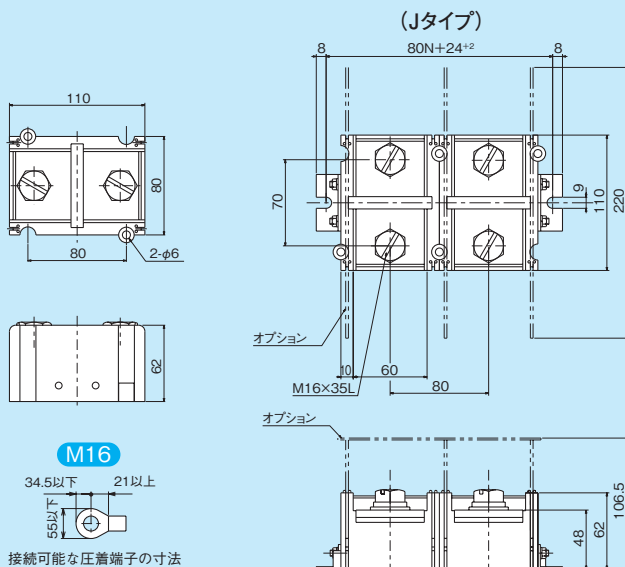
KT600N



TUV Rheinland



定格電圧	600V
定格電流	600A
適合電線	325mm ²
締付トルク範囲	25.0~37.5N・m(圧着端子使用時)
単体梱包数	6
適合 アクセサリ	シャフトロッド KT600-()f 側板 KTN-g, KTN-cg セパレーター KT600N-p 保護カバー KT600N-()d, KT600N-()cd



アクセサリ

■取り付けレール

形式	長さ(mm)	梱包数
KT-c	1000	10
	1500	
	2000	



■レールエンドキャップ

形式	適用レール	梱包数
KT-ec	KT-c	100



■終末板


形式	適用機種	左右区別	梱包数
KT15N-a	KTNS,KT15N	無	50
KT15-a	KTS,KTM,KT15	無	50
KT25-a	KT25	無	50
KT35-a	KT35	無	50
KT60-a	KT60	無	50
KT80-a	KT80	無	50
KT100/125-a	KT125	無	10
KTT15g-A,KTT15g-B	KTT15	無	10
KTT20g-A,KTT20g-B	KTT20	無	10



【注】 KTT15,KTT20は必ず左右セットでご使用ください。

■固定金具

形式	適用レール	梱包数
KT-b	KT-c	100
KT-b1	KT-c	100
KTT-b	KT-c	100



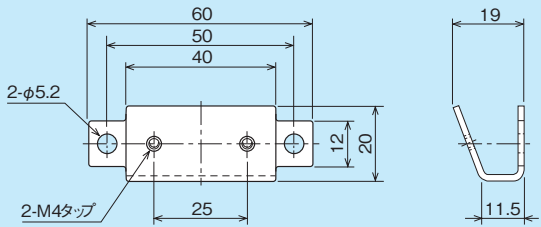
■シャフトロッド

形式	適用機種	長さ(mm)
KT-f	KTNS~KT125	1000
KT150-()f	KT150	任意
KT200N-()f	KT200N	任意
KT300N-()f	KT300N	任意
KT400Z-()f	KT400Z	任意
KT600Z-()f	KT600Z	任意
KTT15-()f	KTT15	任意
KTT20-()f	KTT20	任意
KT400-()f	KT400N	任意
KT600-()f	KT600N	任意

【注】()にはブロック数が入ります。

■傾斜金具

形式	適用レール	梱包数
KT-o	KT-c	100



■側板

形式	適用機種	左右区別	梱包数
KT15N-g	KTNS,KT15N	無	20
KT15-g	KTS,KTM,KT15	無	20
KT25-g	KT25	無	20
KT35-g	KT35	無	20
KT60-g	KT60	無	20
KT80-g	KT80	無	20
KT100-g	KT125	無	10
KT200N-1g(角),KT200N-2g(丸)	KT150, KT200N, KT300N, KT400Z, KT600Z	無	10
KTT15g-A,KTT15g-B	KTT15	有	10
KTT20g-A,KTT20g-B	KTT20	有	10
KTN-g	KT400N,KT600N	無	50
KTN-cg(CJタイプ用)	KT400N,KT600N	無	50

【注】1. KTT15,KTT20は必ず左右セットでご使用ください。

■記名板

形式	適用機種	幅(mm)×長さ	梱包数
KT-1e(1m)	KTNS,KT15N,KTT20	7.5×1m	50
KT-1e(25m)		7.5×25m	2
KT-e(1m)	KTS~KT125	8.5×1m	50
KT-e(25m)		8.5×25m	2
KTT15-e	KTT15	7.2×1m	50

■保護カバー(単極用)

形式	適用機種	幅×長さ(mm)	梱包数
KT150-sd	KT150	58.5×27	20
KT200N-sd	KT200N	67×39	15
KT300N-sd	KT300N	67×44	15
KT400Z-sd	KT400Z	83×54	6
KT600Z-d	KT600Z	260×70	10

■保護カバー(連極用)

形式	適用機種	幅×長さ(mm)	梱包数
KT15N-d	KTNS,KT15N,KTT15,KTT20	32×920	20
KT15-d	KTS,KTM,KT15	33×920	20
KT25-d	KT25	36.5×920	20
KT35-d	KT35	40.5×920	20
KT60-d	KT60,KT80	45×920	20
KT100-d	KT125,KT150	59×920	20
KT200N-d	KT200N,KT300N	73×920	20
KT400Z-d	KT400Z	89×920	20
KG-d	KTT15,KTT20	9.8×1,000	10

■保護カバー(Jタイプ用)

形式	適用機種
KT400N-()d	KT400N
KT600N-()d	KT600N



■保護カバー(CJタイプ用)

形式	適用機種
KT400N-()cd	KT400N
KT600N-()cd	KT600N








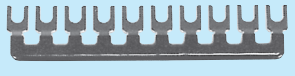

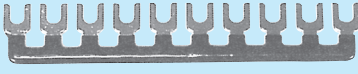


■セパレーター(Jタイプ用)

形式	適用機種
KT400N-p	KT400N
KT600N-p	KT600N



■短絡板

形式	外観	適用機種	端子ピッチ(mm)	極数	梱包数
SK10-()S		KTS	7	2,12	100
SK10-()SC (コーティング付)				2,3,5,12	100
KTM-()Y		KTM KTT15	8	2,3,4,7,8,10,12	100
KTM-()YC (コーティング付)			8	2,3,4,5,6,7,8,10,12	100
KTM-()S		KTM KTT15	8	3,4,5	100
KTM-()SC (コーティング付)			8	2,3,4,5	100
KT15N-()S		KT15N	8.5	2,3,4,5,6,10	100
KT15N-()SC (コーティング付)		KT15N	8.5	6,10	100
KT15-()S		KT15	10.8	2,3	100
KT15-()SC (コーティング付)		KT15	10.8	2,4,10	100

【注】()には極数が入ります。

海外規格認定仕様一覧



規格認定仕様 ULファイルNo. : E70906

標準形式	認定形式 *1	定格電圧*2	定格電流	電線サイズ	締付トルク	Type Wiring
KTNS	KTUNS	600V	10A	22-16AWG.	0.5N・m	Field and Factory
KTS	KTUS	600V	10A	18-16AWG.	0.5N・m	Field and Factory
KTM	KTUM	250V:Co. 300V:Gen.	15A	16-14AWG.	0.8N・m	Field and Factory
KT15N	KTU15N(C)	300V	15A	16-14AWG.	0.8N・m	Field and Factory
KT15N	KTU15N(J)	600V	15A	16-14AWG.	0.8N・m	Field and Factory
KT15	KTU15(C)	300V	15A	16-14AWG.	1.2N・m	Field and Factory
KT15	KTU15(J)	600V	15A	16-14AWG.	1.2N・m	Field and Factory
KT25	KTU25B(C)	300V	25A	14-10AWG.	1.2N・m	Factory
KT25	KTU25B(J)	600V	25A	14-10AWG.	1.2N・m	Factory
KT35	KTU35B(C)	300V	35A	14-8AWG.	2.0N・m	Factory
KT35	KTU35B(J)	600V	35A	14-8AWG.	2.0N・m	Factory
KT60	KTU60B(C)	300V	60A	16-6AWG.	2.5N・m	Factory
KT60	KTU60B(J)	600V	60A	16-6AWG.	2.5N・m	Factory
KT80	KTU80	600V	80A	14-4AWG.	2.5N・m	Field and Factory
KT125	KTU125	600V	125A	14-2AWG.	6.0N・m	Field and Factory
KT150	KTU150(C)	300V	150A	2-1/0AWG.	6.0N・m	Field and Factory
KT150	KTU150(J)	600V	150A	2-1/0AWG.	6.0N・m	Field and Factory
KT200N	KTU200N(C)	300V	200A	10-4/0AWG.	10.0N・m	Field and Factory
KT200N	KTU200N(J)	600V	200A	10-4/0AWG.	10.0N・m	Field and Factory
KT300N	KTU300N	600V	300A	8AWG.-300MCM	10.0N・m	Field and Factory
KT400Z	KTU400Z(J)	600V	400A	6AWG.-350MCM	14.0N・m	Field and Factory
KTT15	KTTU15	250V:Co. 300V:Gen.	15A	16-14AWG.	0.8N・m	Field and Factory
KTT20	KTTU20(C)	600V	20A	16-10AWG.	1.2N・m	Field and Factory
KT400N	KTU400N	600V	400A	6AWG.-350MCM	14.0N・m	Field and Factory
KT600N	KTU600N	600V	600A	3/0AWG.-600MCM	25.0N・m	Field and Factory

* (C) : レール式 * (J):シャフト式 * (Co.) : Commercial appliances * (Gen.) : General industrial

* Field and Factory : 圧着端子及び裸線の接続が可能 * Factory : 圧着端子を使用して接続



UL・C-UL 規格認定仕様 ULファイルNo. : E70906

標準形式	認定形式	定格電圧	定格電流	電線サイズ	締付トルク	Type Wiring
KT600Z	KT600Z	600V	600A	3/0AWG.-600MCM	25.0N・m	Factory

Factory : 圧着端子を使用して接続



CSA 規格認定仕様 CSAファイルNo. : LR67180

形式	定格電圧	定格電流	電線サイズ	締付トルク	Spacing Group
KTNS	300V/600V	10A	20-16AWG.	0.5N・m	300V:B,C,D,E 600V:D,E
KTS	300V/600V	10A	20-16AWG.	0.5N・m	300V:B,C,D,E 600V:D,E
KTM	300V/600V	15A	18-14AWG.	0.8N・m	300V:B,C,D,E 600V:D,E
KT15	600V	15A	16-14AWG.	1.2N・m	B,C
KT25	600V	25A	14-10AWG.	1.2N・m	B,C
KT35	600V	35A	14-8AWG.	2.0N・m	B,C
KT60	600V	60A	16-4AWG.	2.5N・m	B,C
KT80	600V	80A	14-4AWG.	2.5N・m	B,C,D,E
KT125	600V	125A	14-2AWG.	6.0N・m	B,C,D
KT150	600V	150A	2-1/0AWG.	6.0N・m	B,C
KT200N	600V	200A	10-4/0AWG.	10.0N・m	B,C
KT300N	600V	300A	8AWG.-300MCM	10.0N・m	B,C,D,E
KT400Z	600V	400A	6AWG.-350MCM	14.0N・m	B,C,D,E
KTT15	600V	15A	18-14AWG.	0.8N・m	B,C,D,E
KTT20	600V	20A	18-14AWG.	1.2N・m	B,C,D,E
KT400N	600V	400A	6AWG.-350MCM	14.0N・m	—
KT600N	600V	600A	3/0AWG.-600MCM	25.0N・m	—



EN規格認定仕様

形式*1	定格電圧	定格電流	電線サイズ	締付トルク	認定区分	
					Licence	T.Report
KTNS	400V	10A	20-16AWG.	0.5N・m	R9451478	—
KTS	400V	10A	20-16AWG.	0.5N・m	R9451478	—
KTM	600V	15A	18-14AWG.	0.8N・m	R9451478	—
KT15N(C)	400V	15A	18-14AWG.	0.8N・m	R9451478	—
KT15N(J)	600V	15A	18-14AWG.	0.8N・m	R9451478	—
KT15	600V	20A	18-14AWG.	1.2N・m	R9451478	—
KT25	600V	25A	18-10AWG	1.2N・m	R9451478	—
KT35	600V	35A	14-10AWG.	2.0N・m	R9451478	—
KT60	600V	60A	10-6AWG.	2.5N・m	—	J9451479
KT80	600V	80A	8-4AWG.	2.5N・m	—	J9451479
KT125	600V	125A	6-2AWG.	6.0N・m	—	J9451479
KT150	600V	150A	4-1/0AWG.	6.0N・m	—	J9451479
KT200N	600V	200A	2-4/0AWG.	10.0N・m	—	J9451479
KT300N	600V	300A	1/0AWG.-300MCM	10.0N・m	—	J9451479
KT400Z	600V	400A	4/0AWG.-400MCM	14.0N・m	—	J9451479
KT600Z	600V	600A	500MCM-600MCM	25.0N・m	—	J9451479
KTT15	600V	15A	18-14AWG.	0.8N・m	R9451478	—
KTT20	600V	20A	18-10AWG.	1.2N・m	R9451478	—
KT400N	600V	400A	4/0AWG.-400MCM	14.0N・m	—	J9451479
KT600N	600V	600A	500MCM-600MCM	25.0N・m	—	J9451479

*1 (C):レール式 (J):シャフト式

注) 絶縁被覆付圧着端子または絶縁キャップを必ずご使用ください。

安全に関するご注意



- 表示された定格範囲内でお使いください。
- 当社製品は人命にかかわるような状況の下で使用される機器に用いられることを目的として設計・製造されたものではありません。
- 特殊用途をご検討の際には、お問い合わせください。
- 故障による重大事故が予測される設備に適用される際は、安全装置を設置してください。
- 有機溶剤、油脂類などがかからない状態でご使用ください。
- 高温、多湿、塵埃、腐食性ガス、振動衝撃など異常環境下での使用はお避けください。

★仕様、その他の記載内容は予告なしに変更する場合がありますので予めご了承ください。

東朋テクノロジー株式会社
Toho Technology Corp.

<http://www.toho.yoshida-elec.com>

端子台工場 〒607-8232 京都市山科区勤修寺福岡町270番地
TEL(075)594-0199 FAX(075)581-4196

営業拠点 東京: 〒101-0021 東京都千代田区外神田5丁目1番2号末広ビル 4F
TEL(03)6284-2740 FAX(03)6284-2741
近畿: 〒607-8232 京都市山科区勤修寺福岡町270
TEL(075)581-7175 FAX(075)593-9447

名古屋: 〒492-8501 愛知県稲沢市下津下町東5丁目1番地
TEL(0587)24-1230 FAX(0587)24-1388

九州: 〒802-0011 北九州市小倉北区重住3-1-20 プラザ川野2F
TEL(093)922-1346 FAX(093)922-1373

技術サポート

Eメール support@toho-tec.co.jp
TEL (075) 594-6408
FAX (075) 581-4196

電話受付時間 平日 9:00~17:00