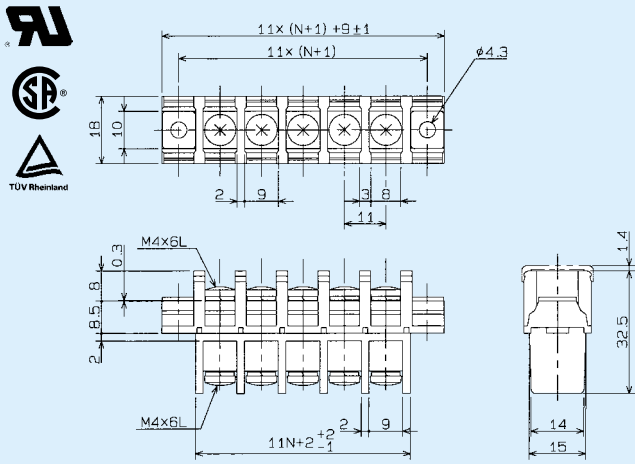


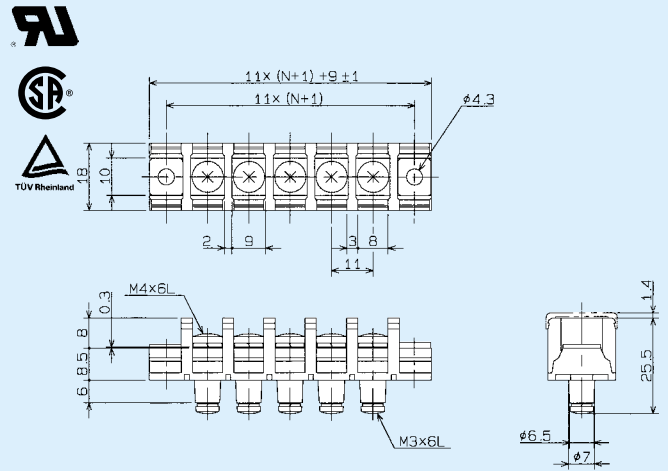


TS11 250V 20A



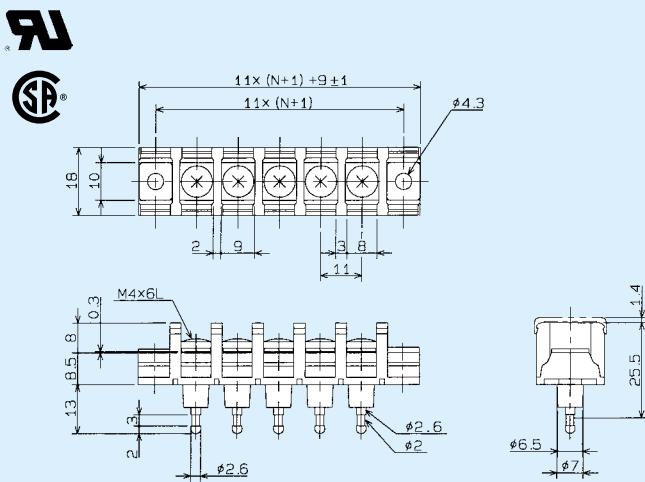
Nは極数

TS12 250V 15A



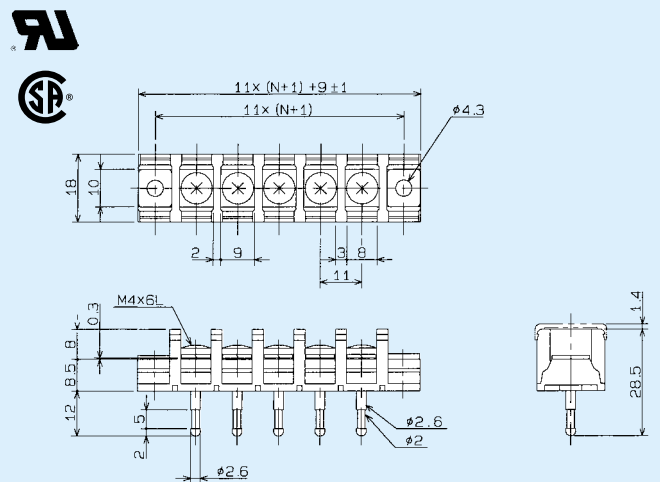
Nは極数

TS13 250V 15A



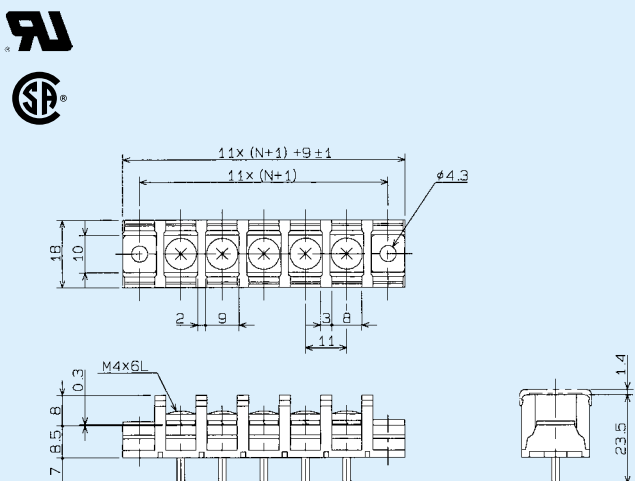
Nは極数

TS14 250V 15A



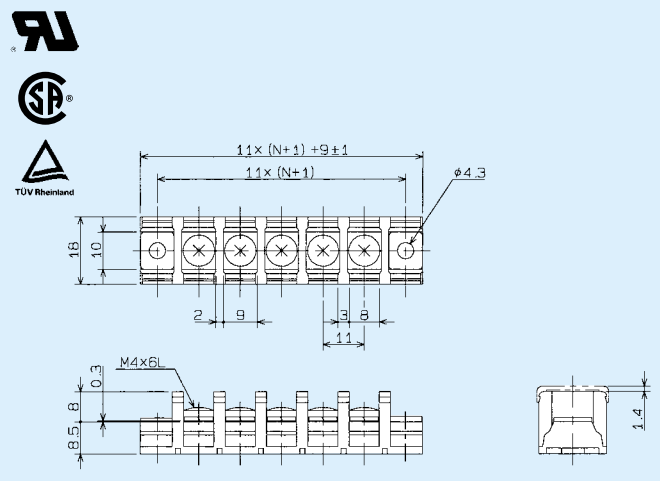
Nは極数

TS15 250V 15A



Nは極数

TS16 250V 15A



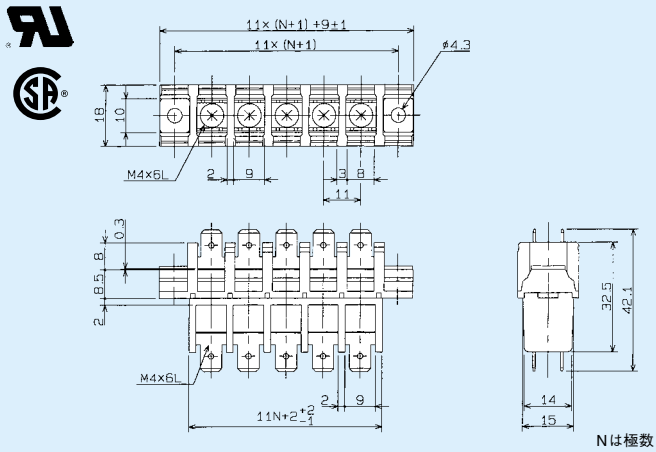
Nは極数

TS

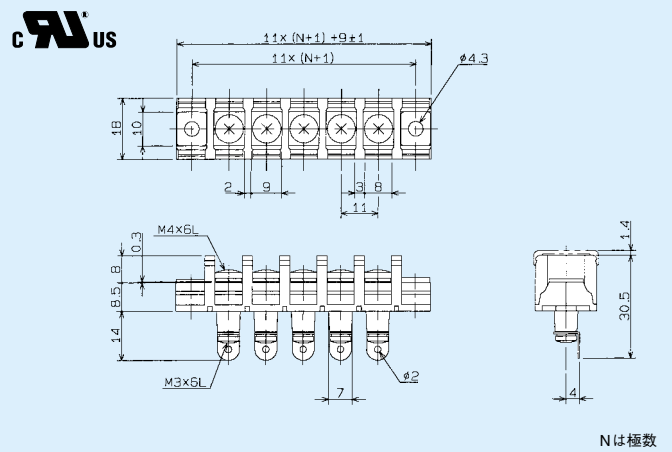
# 電源用端子台

## 11mmピッチ

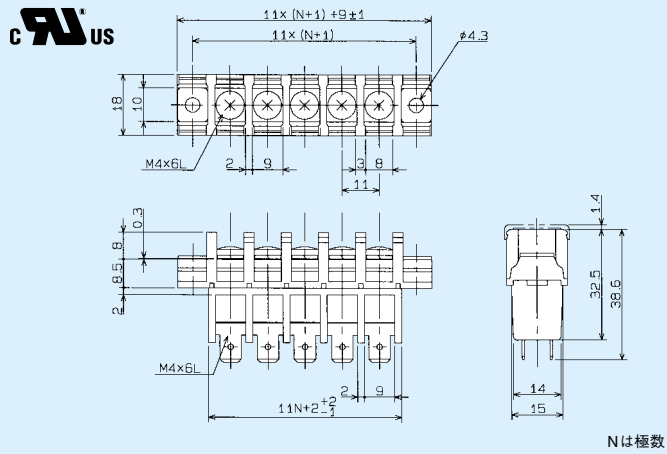
TS17 リセプタクル#250 (t=0.8) 250V 15A



TS18 250V 15A

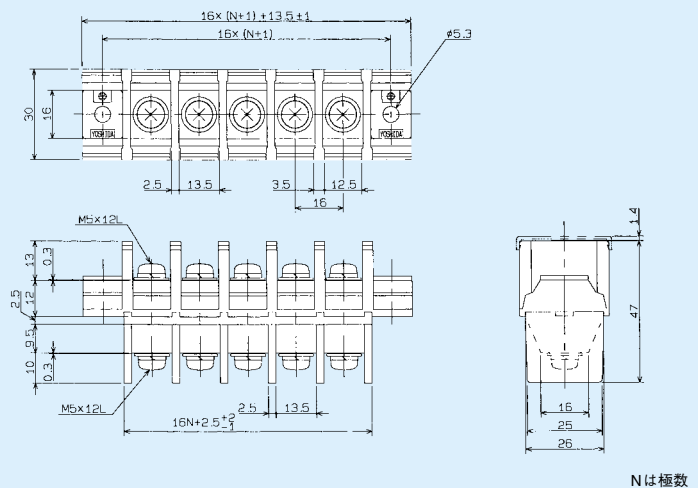
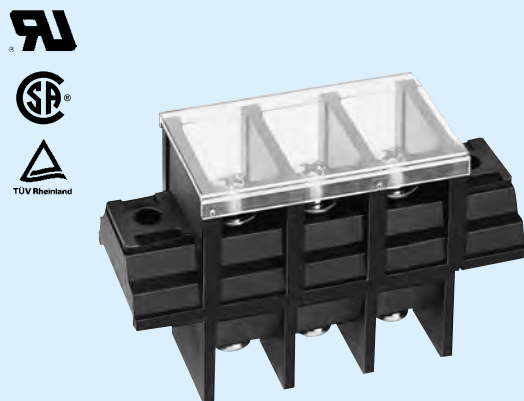


TS19 リセプタクル#250 (t=0.8) 250V 15A



## 16mmピッチ

TS61 600V 60A



### 1 保護カバー

塵埃、接触及び短絡防止用のワンタッチ取付式保護カバーです。

形 式	適合端子台	幅×長さ (mm)
TS11-d	TS11～TS16,TS18,TS19	20.1×245
TS61-d	TS61	31.8×275.5



### 2 記名板

端子番号を捺印するものです。

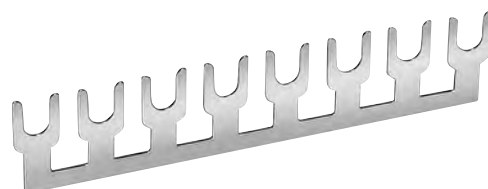
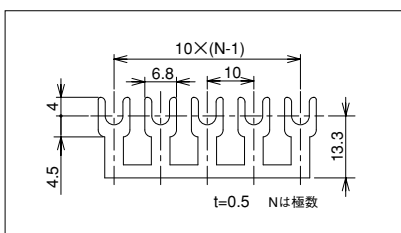
形 式	適合端子台	幅×長さ (mm)
TS11-e	TS11～TS16,TS18,TS19	16.3×650
TS61-e	TS61	28.3×650



### 3 短絡板

異極間の短絡に使用するものです。

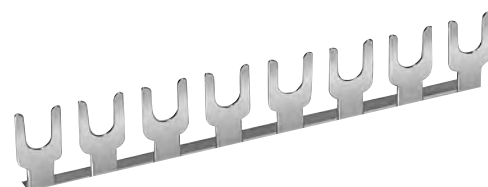
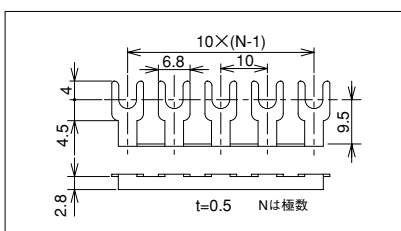
形 式	適合端子台	短絡極数	箱入数
P11-( )s	TS11～TS16,TS18,TS19	2～20	100



### 3 短絡板 (L曲げ形式)

標準極数8極 (以外の極数はお問合せ下さい)

形 式	適合端子台	短絡極数	箱入数
P11-( )sL	TS11～TS16,TS18,TS19	8	100



TS

# UL規格認定取得機種一覧表

ULファイルNo. : E70906

標準形式	UL認定形式	定 格				※2 Type Wiring	
		※1 電 圧	電 流	適合電線	締付トルク	Field	Factory
P7	PU7	250V(Co.),150V(Ind.)	10A	22-16AWG	0.8N・m	○	○
P9	PU9	//	15A	16-14AWG	//	○	○
P10	PU10	//	//	//	//	○	○
P11	PU11	//	//	//	1.0N・m	○	○
PB7	PBU7	//	10A	22-16AWG	0.8N・m	○	○
PB9	PBU9	//	15A	16-14AWG	//	○	○
PB10	PBU10	//	//	//	//	○	○
PB11	PBU11	//	//	//	1.0N・m	○	○
PBX7	PBX7	250V(Co.),150V(Ind.)	10A	20-16AWG	0.5N・m	○	○
PBX9	PBX9	//	15A	18-14AWG	0.8N・m	○	○
PBX10	PBX10	//	//	//	//	○	○
PS7	PS7U	250V(Co.),150V(Ind.)	10A	16-22AWG	0.8N・m	○	○
PS	PSU	250V(Co.),300V(Ind.)	//	18-14AWG	//	○	○
PX7	PX7	250V(Co.),150V(Ind.)	//	22-16AWG	//	○	○
PX	PX	250V(Co.),300V(Ind.)	//	18-14AWG	//	○	○
UP	UPU	250V(Co.),150V(Ind.)	15A	16-10AWG	1.2N・m	○	○
TS11	TSU11	//	20A	16-14AWG	//	×	○
TS12	TSU12	//	15A	//	//	×	○
TS13	TSU13	250V	//	//	//	×	○
TS14	TSU14	250V(Co.),150V(Ind.)	//	//	//	×	○
TS15	TSU15	250V	//	//	//	×	○
TS16	TSU16	//	//	//	//	×	○
TS17	TSU17	250V(Co.),150V(Ind.)	//	//	//	×	○
TS61	TSU61	600V	60A	16-6AWG	2.0N・m	×	○

※1 定格電圧：Co.：Commercial Ind.：Industrial ※2 Field：裸線の使用も可能 Factory：圧着端子使用

■ C-ULファイルNo. : E70906

標準形式	定 格				※2 Type Wiring	
	※1 電 圧	電 流	適合電線	締付トルク	Field	Factory
YTD-C20	250V(Co.),150V(Ind.)	10A	18-14AWG	0.8N・m	○	○
YTC-D40	//	//	//	//	○	○
HTD-C20	250V	10A	18-14AWG	0.8N・m	○	○
HTC-D40	//	//	//	//	○	○
HTXE-D2	300V	10A	18-14AWG	0.8N・m	○	○
HTXE-D20,HTXE-20S	//	//	//	//	○	○
HTXE-D30,HTXE-30S	//	//	//	//	○	○
HTXE-D36,HTXE-36S	//	//	//	//	○	○
HTXE-D40,HTXE-40S	//	//	//	//	○	○
HP7	250V(Co.),150V(Ind.)	10A	20-16AWG	0.5N・m	○	○
HP9	//	15A	18-14AWG	0.8N・m	○	○
HP10	//	//	//	//	○	○
HP11	//	//	//	1.2N・m	○	○
HPB7	//	10A	20-16AWG	0.5N・m	○	○
HPB9	//	15A	18-14AWG	0.8N・m	○	○
HPB10	//	//	//	//	○	○
HPB11	//	15A	//	1.2N・m	○	○
PS8	250V(Co.),150V(Ind.)	10A	18-14AWG	0.8N・m	○	○
PS-36	300V(Co.),150V(Ind.)	//	//	//	○	○
PS-42	//	//	//	//	○	○
PST	//	//	//	//	○	○
TS18	300V(Co.),150V(Ind.)	15A	18-14AWG	1.2N・m	×	○
TS19	//	//	//	//	×	○

※1 定格電圧：Co. : Commercial    ※2 Field : 裸線の使用も可能  
 Ind. : Industrial                      Factory : 圧着端子使用

■ CSAファイルNo. : LR67180

標準形式	定 格			
	電 圧	電 流	適合電線	締付トルク
HTXE-D40	300V	10A	18-14AWG	0.8-1.2N・m
P7	250V	10A	220-16AWG	0.5N・m
P9	//	15A	18-14AWG	0.8N・m
P10	//	//	//	//
P11	//	//	//	1.2N・m
PB7	//	10A	20-16AWG	0.5N・m
PB9	//	15A	18-14AWG	0.8N・m
PB10	//	//	//	//
PB11	//	//	//	1.2N・m
PBX7	250V	10A	22-16AWG	0.5N・m
PBX9	//	15A	18-14AWG	0.8N・m
PBX10	//	//	//	//
PS7	250V	10A	20-16AWG	0.5N・m
PS	300V	//	18-14AWG	0.8N・m
PX7	250V	10A	20-16AWG	0.5N・m
PX	300V	//	18-14AWG	0.8N・m
UP	250V	15A	14-10AWG	1.2N・m
TS11	250V	15A	18-14AWG	1.2N・m
TS12	//	//	//	F:1.2N・m/B:0.5N・m
TS13	//	//	//	1.2N・m
TS14	//	//	//	//
TS15	//	//	//	//
TS16	//	//	//	//
TS17	//	//	//	—
TS61	600V	60A	10-6AWG	2.0N・m

標準形式	定 格				端子形状	登録番号
	電 圧	電 流	適合電線	締付トルク		
P7	250V	10A	20-16AWG	0.5N・m	01,02	J 9650026
P9	//	15A	18-14AWG	0.8N・m	07,08,09,10	
P10	//	//	//	//	07,08,09,10	
P11	//	//	//	1.2N・m	17,18,19,20	
PB7	//	10A	20-16AWG	0.5N・m	01,02	
PB9	//	15A	18-14AWG	0.8N・m	07,08,09,10	
PB10	//	//	//	//	07,08,09,10	
PB11	//	//	//	1.2N・m	17,18,19,20	
HP7	250V	10A	20-16AWG	0.5N・m	01,02	J 9650242
HP9	//	15A	18-14AWG	0.8N・m	07,08,09,10	
HP10	//	//	//	//	07,08,09,10	
HP11	//	//	//	1.2N・m	17,18,19,20	
HPB7	//	10A	20-16AWG	0.5N・m	01,02	
HPB9	//	15A	18-14AWG	0.8N・m	07,08,09,10	
HPB10	//	//	//	//	07,08,09,10	
HPB11	//	//	//	1.2N・m	17,18,19,20	
PBX7	250V	10A	22-16AWG	0.5N・m	51	J 9950002
PBX9	//	15A	18-14AWG	0.8N・m	//	
PBX10	//	//	//	//	//	
TS11	250V	15A	0.75-2.5mm <sup>2</sup>	1.2N・m		J 9651017
TS12	//	//	F:0.75-2.5/B:0.5-1.5mm <sup>2</sup>	F:1.2/B:0.5N・m		
TS16	//	//	//	//		
TS61	600V	60A	6-16mm <sup>2</sup>	2.0N・m		J 9651019