

概要

トーキンのSNGコイルは、幅広く様々な特性を有するアースインダクタです。これらのコイルは、独自開発のフェライトコアを用いて設計されたものであり、アース線のノイズ対策分野で有用です。

用途

- 産業機器
- 白物家電

特長

- 使用フェライト：5H（相当品含む）
- アースラインのノイズ抑制
- 様々なサイズと仕様に対応
- 使用温度範囲 -40℃～+105℃
- 難燃性：UL94 V-2（キャップ）
UL1015 VW-1（ワイヤ）
- 取得安全規格：TÜV（該当仕様は製品一覧参照）



品名呼称

SNG	25	A-	600
シリーズ	コアサイズ コード	コアケースタイプ	インダクタンス (μH) Minimum +50%/-30%
SNG	25	A = ノーマル B = 固定穴付き	600 = 600 μH

フェライト材の透磁率

最も効率的なノイズ対策のために、周波数帯域に応じたフェライト材を選択することが重要です。

フェライト材は、その透磁率ごとに有効な周波数帯域があるためです。

各材質の透磁率における効果範囲の関係について概略図を図1に示します。

効果範囲は透磁率が高いほど低周波帯域に有効で、透磁率が低いほど高周波帯域に有効になります。よって Mn-Zn 系は主に伝導ノイズ対策に、Ni-Zn 系は一般的に放射ノイズ対策に使用されます。

コア形状・サイズ・巻き数により効果周波数範囲は変化いたします。

図に示す効果周波数範囲は目安であり、その効果を判断するためには実機で確認する必要があります。

S18H, S15H, 10H, 7H, 7HT, 5H, 5HT, 1400L, 700L は当社独自のフェライト材質名です。

その他の材質もご要望に応じてご利用いただけます。

図1 透磁率による効果周波数範囲の関係

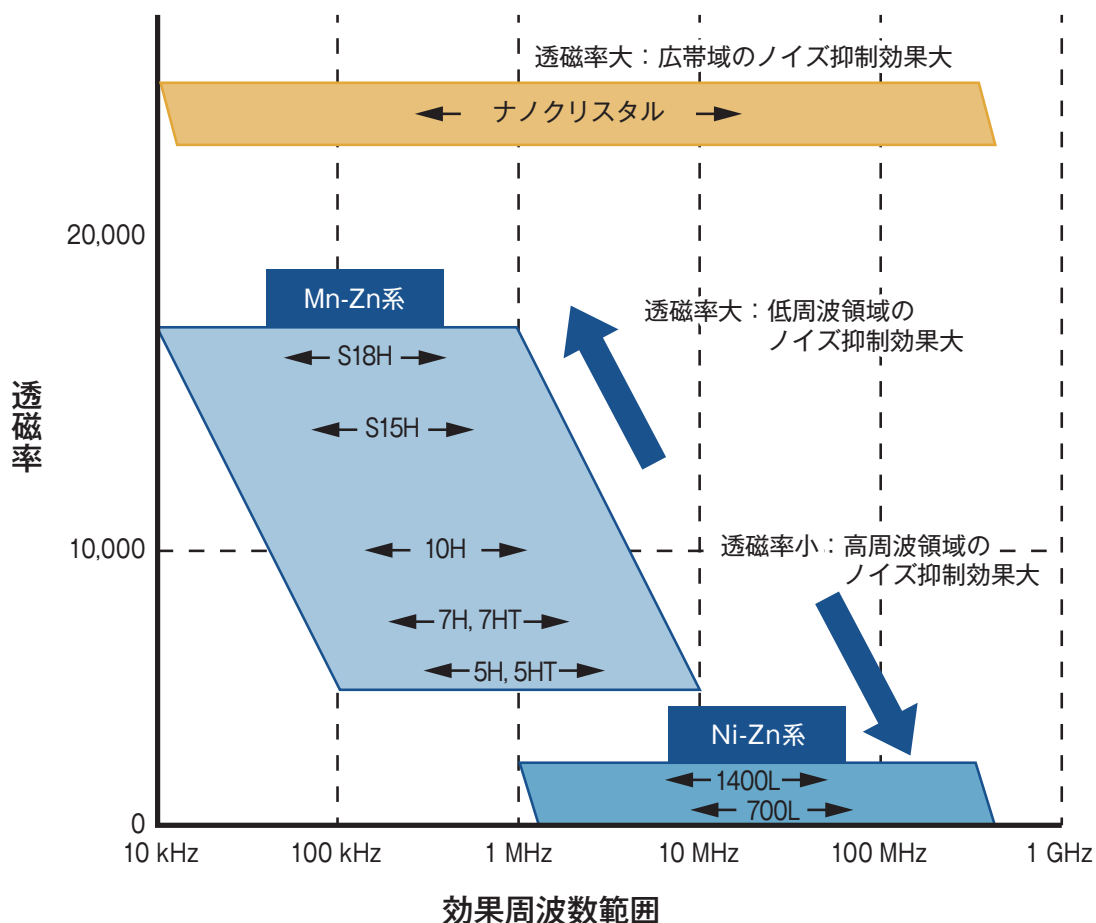
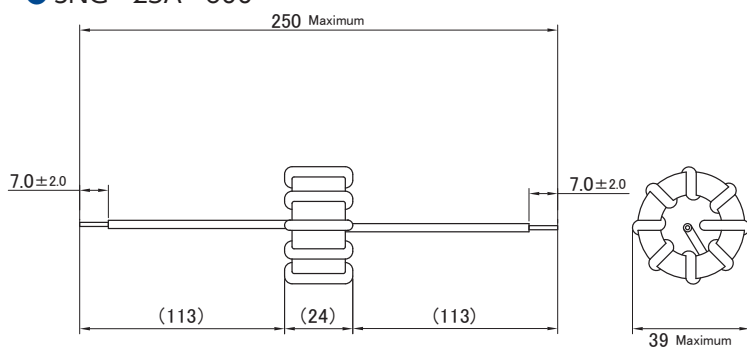


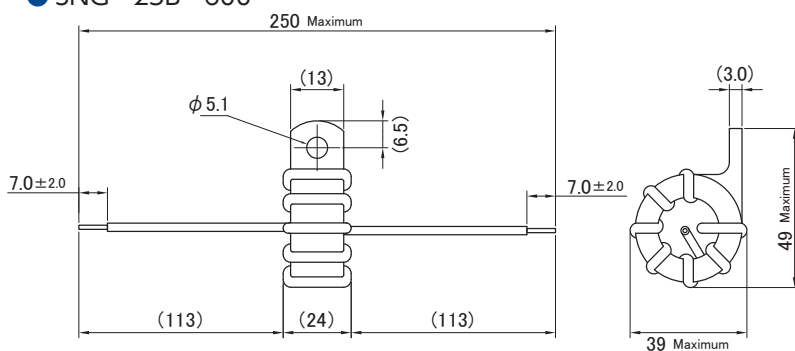
図1 透磁率による効果周波数範囲の関係

外形寸法

● SNG - 25A - 600



● SNG - 25B - 600



環境対応

EU RoHS 指令 [2011/65/EU 及び (EU)2015/863] に適合しております。



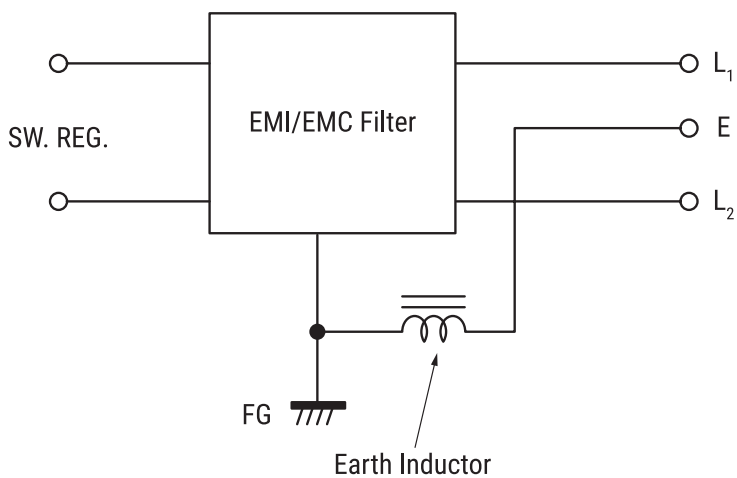
製品特性

項目	製品特性
絶縁耐圧	2500 VAC (1分、コアケース～端子間)
絶縁抵抗	20 M Ω 以上 (500VDC印加、1分、コアケース～端子間)
定格インダクタンス範囲	600 μ H
インダクタンス許容差	+50%, -30%
インダクタンス測定条件	160 kHz
絶縁種	A (105°C)
使用温度範囲	-40°C ~ +105°C (自己温度上昇を含む)
取得安全規格	TÜV

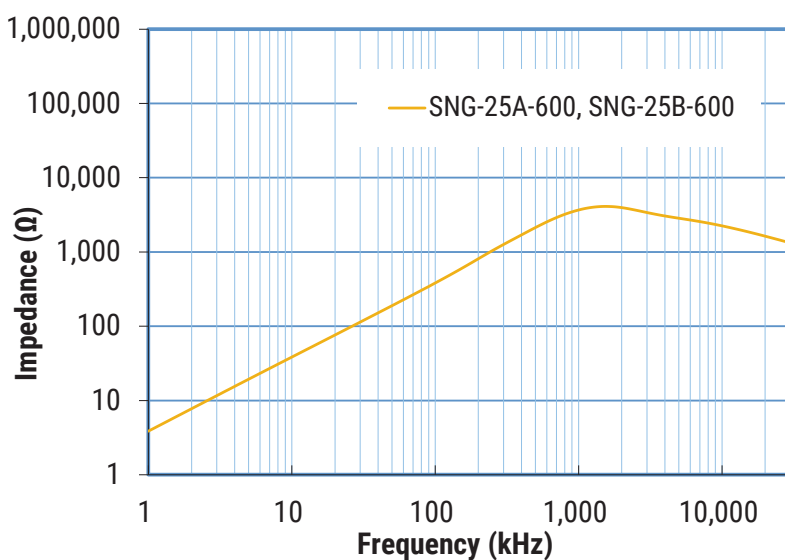
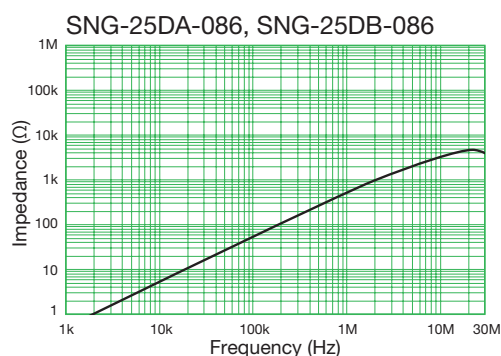
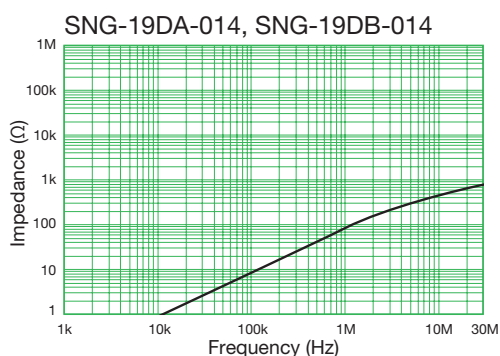
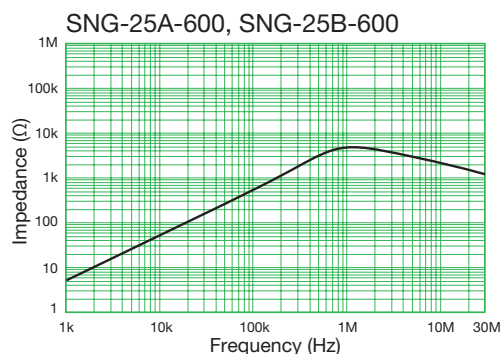
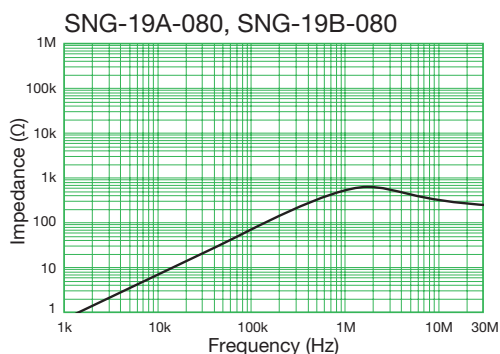
表1 製品一覧

品名	インダクタンス (μH) +50%, -30%	直流抵抗/ライン ($\text{m}\Omega$) Maximum	重量 約 (g)	取得安全規格
SNG-25A-600	600	20	38	TÜV
SNG-25B-600	600	20	38	TÜV

使用方法



インピーダンス特性



包 装

品 名	包装形態	数量／箱
SNG-25	バルク	250

取り扱い上の注意

製品保管時の注意事項

ACラインフィルタは、通常の使用環境下で保管してください。

上記以外の環境下でも耐性はありますが、はんだ付け性は、高温、高湿度、腐食性雰囲気、および長期保管の条件下では低下します。

保管時の温度および相対湿度が、それぞれ 40℃および 70% を超えないよう推奨しています。さらに、塩素・硫黄含有化合物を含まない雰囲気である必要があります。

部品の結露を防止するため、温度変動を最小限に抑える必要があります。また、製品が磁化される恐れがあるため、強い磁界のそばで保管しないでください。

最適なはんだ付け性を確保するため、ACラインフィルタの在庫品は速やかに、できるだけ受領後 6 カ月以内に使用するようになしてください。

製品の温度上昇値

記載の温度上昇値は定格電流（商用周波数）通電時のワイヤー自己発熱による上昇値です。使用される実動作条件に於いてコア発熱上昇値も確認・評価の上、ご使用をお願いします。

輸出管理

本製品が外国為替及び外国貿易法の規定により、規制貨物など（または役務）に該当する場合には、日本国外に輸出する際に、同法に基づき日本国政府の輸出許可が必要です。

本製品は輸出令別表第 1 の 16 項の対象貨物です。従い当該貨物を輸出令別表第 3 に掲げる国以外へ輸出する場合には、客観条件における最終需要者の用途、取引の態様、条件等からみて、大量破壊兵器等への開発などに用いられないことが明らかな場合を除き、経済産業大臣の輸出許可が必要です。

株式会社トーキン営業拠点

営業拠点の全リストについては、www.tokin.com/info/network をご覧下さい。

免責事項

本カタログに記載されている品名・仕様は、改良のために予告無く変更、あるいは製造を中止する事があります。ご使用に際しては、必ず納入仕様書をご請求の上、内容をご確認下さい。

本カタログの記述内容は、部品単体での特性、品質を保証する物です。使用に際しては、使用する製品に実装された状態で、必ず評価・確認を行って下さい。

本カタログに記載されている特性、定格、使用範囲を逸脱して使用された結果発生した不具合につきましては、保証致しかねますのでご了承下さい。

本カタログの製品は、一般的な電子機器への使用を意図しています。きわめて高度な信頼性が要求され、製品の不具合により直接人命に係わる様な機器、装置への使用を検討される場合は、事前に弊社販売窓口までご相談下さい。

製品の品質・信頼性の向上には万全を期しておりますが、誤った使用方法により人身事故・火災事故・社会的損失を生じる恐れがあります。使用方法についてご不明な点がございましたら、弊社営業窓口までご相談下さい。

本製品を使用したことにより、第三者の工業所有権に関わる問題が発生した場合、弊社製品の構造、製法に係わるもの以外につきましては、弊社はその責を負いませんので、ご了承下さい。

本カタログの記載内容は 2024 年 12 月現在の物です。