

⚠TACレックス用部品は、TACレックスAおよびTACレックスA用部品と互換性・接続性はありません。

部 品

異種管接続材料NP型 ■型番：T-INP呼び径-□

●製品コード：93191-□□□（φ100のみ93192-100）

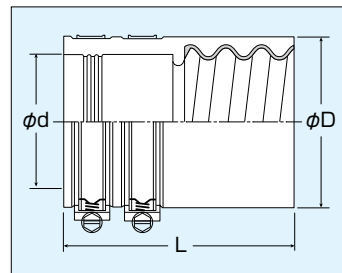
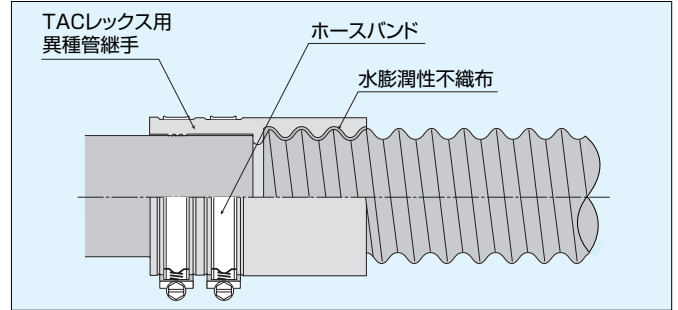


異種管との接続のために使用します。（テープ巻き不要）

- ①端面を垂直にまっすぐに切断し、水・泥等を拭き取る。
- ②TACレックスにしっかりネジ込む。
- ③SUSバンドを緩め、異種管を突き当たるまで差し込む。
- ④SUSバンドをドライバー、モンキーレンチ等の工具で締め付ける。

⚠ご使用直前まで袋を開封しないでください。

⚠ご使用の前に水膨潤性不織布が水分を含まない様ご注意ください。



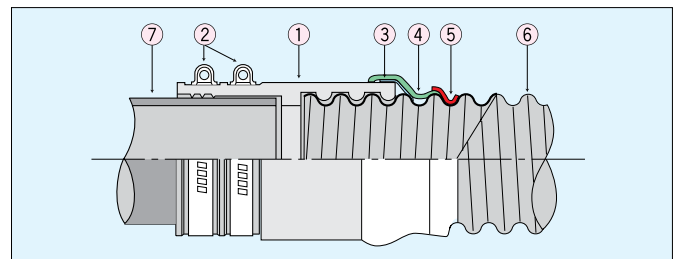
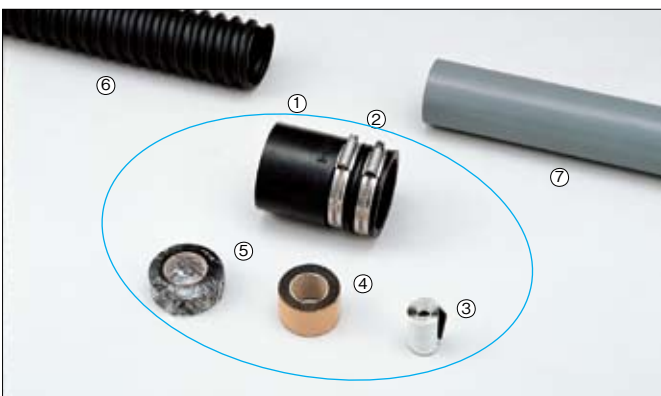
※露出場所にてご使用の際は、ビニールテープを異種管継手全体に巻いてください。

<標準寸法>

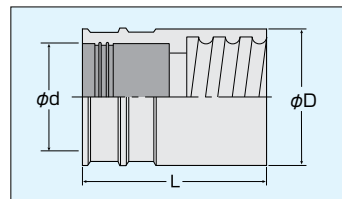
呼称	NP30-□型	NP40-□型	NP50-□型	NP65-□型	NP80-□型	NP100-□S型
φD (mm)	52.5	66.0	77.5	100.5	117.5	143.5
φd (mm)	P34※1を参照ください。					
L (mm)	85	95	105	115	130	200
定価(円/個)	8,190	9,460	9,950	12,680	13,360	20,480

異種管接続材料N型 ■型番：T-IN呼び径-□

●製品コード：93162-□□□



- ⑤異種管継手のTACレックス側にシーリングテープを指で押さえながら、よく密着するように巻く。
- ⑥その上に水密保護テープを伸ばしながらよく密着させ、1/2ラップで1往復巻く。巻く長さは3～4ピッチ分とする。
- ⑦ビニールテープで水密保護テープの巻き終わりを押さえ巻きする。



※露出場所にてご使用の際は、ビニールテープを異種管継手全体に巻いてください。

TACレックスと異種管との接続に用いる接続材料です。異種管側はバンド締め、TACレックス側はテープ巻きとなります。

- ①TACレックス表面の水、泥などをウエスでよく拭き取る。
- ②異種管継手をTACレックス側に止まるまでねじこむ。
- ③ステンレスバンドを少しゆるめてから、異種管をストッパーにつきあたるまで差し込む。
- ④ステンレスバンドをドライバー、モンキーレンチなどの工具で締め付ける。

呼称	N 125-□型	N 150-□型
φD (mm)	178.0	211.0
φd (mm)	P34※1を参照ください。	
L (mm)	250	270
定価(円/組)	26,720	32,670