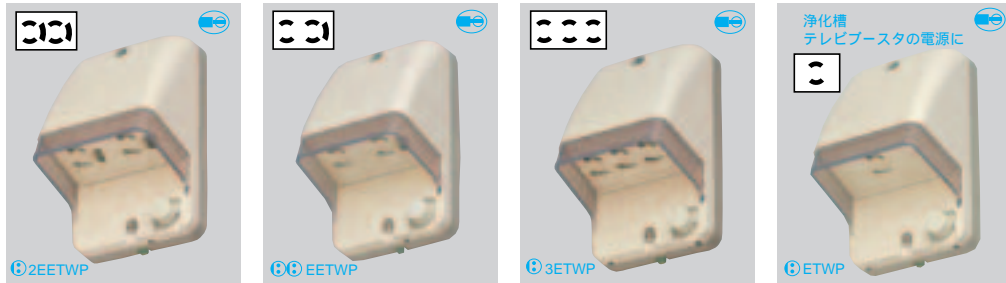


防水コンセント JIS 防雨形対応 ・防水プッシング 差し込み口の みえるカバー 採用

フル接地防水コンセント(露出・埋込両用)



②WK4105 標準価格 1,500円 税抜
フル接地防水コンセント
(抜け止め式・アースターミナル付)
(露出・埋込両用)
15A125V ㊟
WK4105A 標準価格 1,500円 税抜
(ブラウン) あり。

③WK4102K 標準価格 1,350円 税抜
フル接地防水コンセント
(抜け止め式・アースターミナル付)
(露出・埋込両用)
15A125V ㊟
WK4102AK 標準価格 1,350円 税抜
(ブラウン) あり。

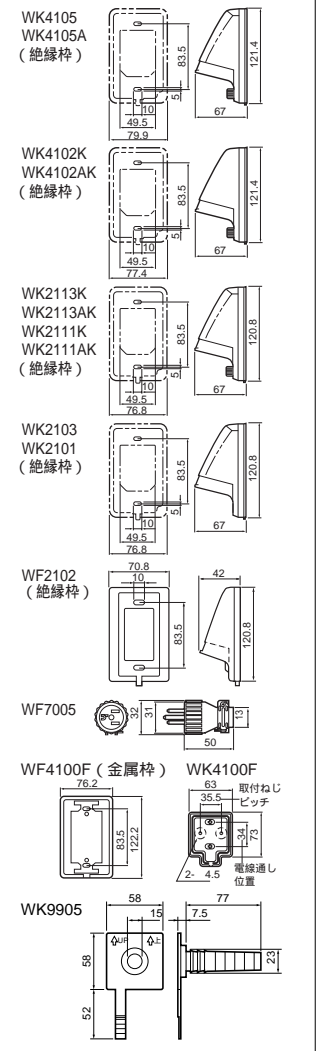
③WK2113K 標準価格 1,350円 税抜
アースターミナル付フル接地防水コンセント
(抜け止め式・アースターミナル付)
(3コ用)露出・埋込両用)
15A125V ㊟
WK2113AK 標準価格 1,350円 税抜
(ブラウン) あり。

③WK2111K 標準価格 1,300円 税抜
アースターミナル付フル接地防水コンセント
(抜け止め式・アースターミナル付)
(1コ用)露出・埋込両用)
15A125V ㊟
WK2111AK 標準価格 1,300円 税抜
(ブラウン) あり。

③WK2103 標準価格 1,150円 税抜
フル接地防水コンセント(露出・埋込両用)
15A125V ㊟もあり。

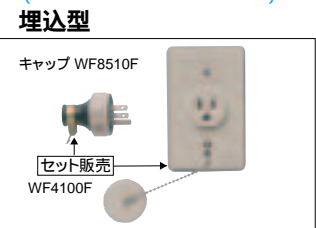
③WK2101 標準価格 1,020円 税抜
フル接地防水コンセント(1コ用)
(露出・埋込両用)15A125V ㊟もあり。

寸法表示単位mm

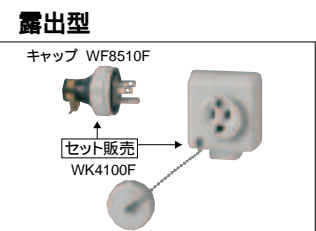


マンション・集合住宅等のベランダ用に
平型キャップ専用
⑤WF2102 標準価格 1,020円 税抜
薄型フル防水埋込コンセント 15A125V ㊟

ロック式防水コンセント (必ず専用キャップをご使用ください。一般キャップは防水効果がありません。)



⑤WF4100F 標準価格 1,700円 税抜
ロック式接地防水埋込コンセント(キャップ付)15A125V
専用キャップ (補修用)
WF8510F 標準価格 620円 税抜
接地15A防水ゴムキャップ15A125V



WF4100F 標準価格 1,700円 税抜
ロック式接地防水コンセント(キャップ付)15A125V
専用キャップ (補修用)
WF8510F 標準価格 620円 税抜
接地15A防水ゴムキャップ15A125V

地区により積込期間が異なります。大口のご注文につきましては事前にご相談ください。

EEスイッチ付防水コンセント JIS 防雨形対応

電子EEスイッチ付フル接地防水コンセント.....暗くなると自動点灯、タイマの働きで設定時間に自動消灯するスイッチが内蔵されています。



適合負荷:白熱灯・蛍光灯(インバータ含む)・水銀灯
消灯タイマ付 点灯照度調整機能付

EE4353 標準価格 8,700円 税抜
電子EEスイッチ付フル接地防水コンセント(タイマー連動コンセント 3A)
(常時コンセント 12A) 抜け止め式・アースターミナル付 露出・埋込両用)
100V AC用

EE4353A 標準価格 8,700円 税抜 (ブラウン) あり。
遮光フードはご使用できません。

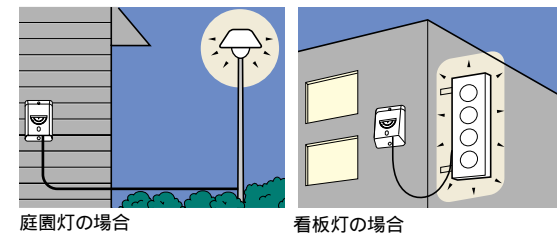
共通仕様

品番	EE4353・A	WH5353AP
タイマー連動コンセント	AC100V 3A	
常時コンセント	AC100V 12A	
消費電流	定格電圧1,000lx	20mA以下
動作電圧	AC90V-110V	
開閉寿命	定格電圧開閉の割合約回時間	3,000回以上
点灯動作照度	20lx ~ 80lx	調整 5lx ~ 40lx
消灯照度	点灯照度の5倍以下	
タイマ精度	設定目盛の±30%以内(25)	

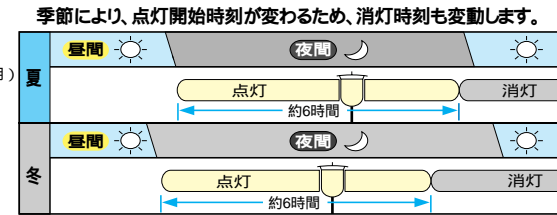
電子EEスイッチ付フル接地防水コンセント(コード付)



WH5353AP 標準価格 8,900円 税抜
電子EEスイッチ付フル接地防水コンセント
(タイマー連動コンセント 3A) 常時コンセント 12A)
(抜け止め式・アースターミナル付)1.5mコード付)
(ブラウン)JP 100V AC用
遮光フードはご使用できません。



共通タイマの設定方法
ダイヤル数字は点灯してから消灯までの時間です。一年間無調整の場合 *6に合わせたままです。夏と冬で消灯時刻が変わります。



取付方法(EE4353・EE4353A)
埋込の場合
防水パッキン
1コ用スイッチボックス
ボックスねじ
逆付け 横付け

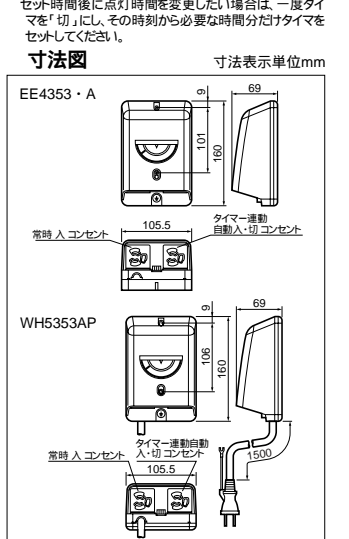
共通タイマ連動コンセントの負荷接続灯数

定格容量	40W	100W	10W	20W	30W	40W	60W	110W
100V	3	2	1	0	1	3	2	2

結線図(EE4353・EE4353A)

共通使用上のご注意
次の場合、タイマがセットされるため点灯時間が長くなる場合があります。
1.夜間点灯中にヘッドライトなどの強い光が採光面に当たる場合。
2.夜間停電した場合、翌日は正常に動作します。セット時間後に点灯時間を変更したい場合は、一度タイマを「切」にし、その時刻から必要な時間分だけタイマをセットしてください。

寸法図 寸法表示単位mm
EE4353・A
WH5353AP

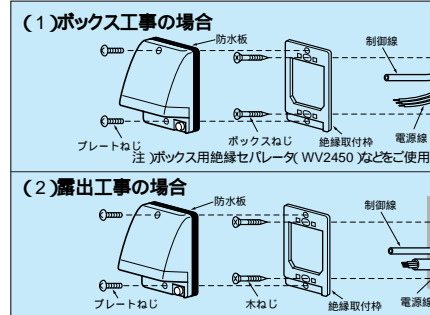


入線機能付防水コンセント JIS 防雨形対応 差し込み口の みえるカバー 採用

フル接地防水コンセント(入線機能付).....給湯器用に最適です。



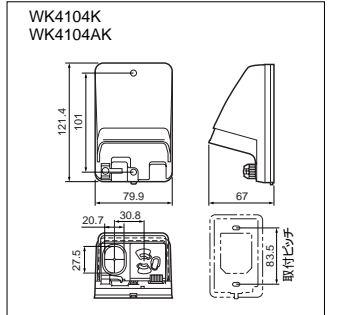
⑥WK4104K 標準価格 1,680円 税抜
フル接地防水コンセント
(入線機能付)
(抜け止め式・アースターミナル付)
(露出・埋込両用)15A 125V ㊟
WK4104AK 標準価格 1,680円 税抜
(ブラウン) あり。



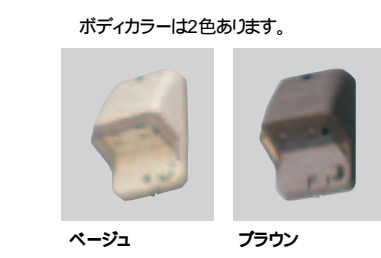
おすすめ設置場所
給湯器
制御線
電源線

入線カバー部 接地極付コンセント部
接地極付コンセント部と入線カバー部が一体となっており、給湯器用の電源取り出し、制御線の通線に最適です。
適合プラグ
接地防水ゴムキャップ(39)が接続可能給湯器用制御線(CVV)1.25mm²(6心)が2本まで入線可能です。

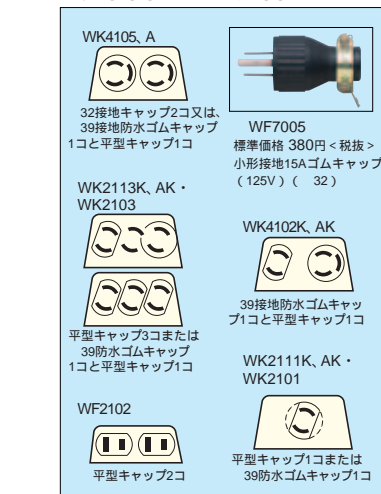
取付方法
(1)ボックス工事の場合
(2)露出工事の場合
(3)ボックスなし工事の場合
パネル壁への取付は、下記のはさみ金具をご使用ください。
・WN3990K 3.5mm - 10mmの合板に取り付ける場合
・WN399020 7mm - 18mmの石膏ボードに取り付ける場合
注1)パネル壁の厚さが3.5mm未満の場合は、フルカラー埋込取付フレーム(WN3711)を用いて柱に支持するか、木枠などで補強して取り付けてください。
注2)露出工事及びボックスなし工事の場合、制御線は500V絶縁電線を、制御線は3102-7に基づき制御線と電源線を離隔して取り付けてください。



標準価格には消費税は含まれておりません。



広範囲になった適合キャップ

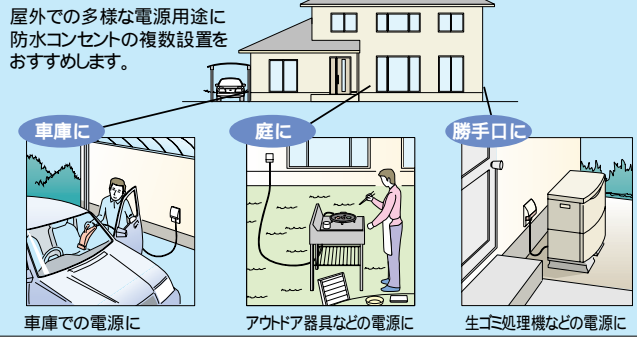


防水プッシング



WK9905 標準価格 100円 税抜
防水プッシング
特長
・壁の凹凸:最大10mmまで取付けが可能
・壁厚:最大75mmまで取付けが可能
通線穴の穴あけ寸法 21~22mm
ご注意:①穴あけ形状は丸形状にしてください。楕円形状や四角形状ですと防水効果が得られません。
②送り配線を行う場合はご使用いただけません。

おすすめ設置場所



屋外での多様な電源用途に防水コンセントの複数設置をおすすめします。
車庫での電源に アウトドア器具などの電源に 生ゴミ処理機などの電源に
接地極付または、アースターミナル付をご使用ください。(1)
コンセントは抜け止め機能プラス扉付。回転抜け止め機能付、しかも雨の飛沫、ホコリなどの浸入を防止する扉付です。

①内線規程が改訂され(2000年10月)防水コンセントについては、下記動告事項が追加されました。
改訂内容 (屋外などに施設するコンセント)
屋側の雨線外又は屋外に施設するコンセントには、接地極付コンセント若しくは接地用端子の付いた接地極付コンセントを使用するか、又は接地用端子を設けたものを使用すること。(動告)
[注]コンセントには、接地用端子の付いた接地極付コンセントを使用することが望ましい。
(内線規程3202-3条3項より抜粋)

施工上のご注意
1.防水コンセントなどは地上30cm以上の高さに取り付けてください。
(内線規程3202-2条6による)
2.メタルラス張り、ワイヤラス張り、金属板への取り付けは確実に絶縁してください。
また、取付枠が金属性のものは樹脂製露出ボックスなどで絶縁してください。
(内線規程3202-11条による)

適用配線器具

防水コンセント
WK4105, WK4105A, WK4102K, WK4102AK, WK2113K, WK2113AK, WK2111K, WK2111AK, WK2103, WK2101, WK4202K
防雨入線カバー
WP9131K, WP9131AK
住宅用EEスイッチ
EE4413, EE4313

