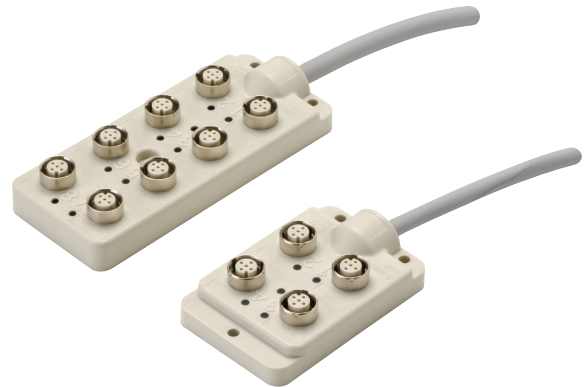



センサ・リミットスイッチ、 アクチュエータを ワンタッチで配線

- 形XS5 スマートクリックとの組合せで配線工数を大幅に削減。メンテナンス効率も向上。
- スマートクリック接続を採用し、コネクタを差込み、約1/8回転するだけでコネクタのかん合作業が完了。ロック完了に明確なクリック感。
- スマートクリック接続対応だから、脱着しにくい中央側ポート(8ポートタイプ)でも作業がしやすい。
- 定格電流アップで、出力にも対応。
- 従来のM12ねじ式コネクタも使用可能。



 8ページの「正しくお使いください」をご覧ください。

 Smartclick

形式構成

形式基準

形式から製品の仕様をご判断いただく際にご利用ください。ご注文の際には、「種類／標準価格」にある形式からお選びください。

形XW3D- □ □ 5 □ - □ 11

① ② ③ ④

①ポート数

P4 : 4

P8 : 8

②コネクタ極数

コネクタ極数 : 5

③適合センサの種類、入出力数(ポート毎)

2 : 直流2線式、入出力数(ポート毎) 1

3 : 直流3線式(PNP)、入出力数(ポート毎) 1

5 : 直流3線式(NPN)、入出力数(ポート毎) 1

7 : 直流3線式(PNP)、入出力数(ポート毎) 2

8 : 直流3線式(NPN)、入出力数(ポート毎) 2


④ケーブル長

G : 5m

H : 7m

J : 10m

K : 15m

 Smartclick はオムロンの登録商標です。

種類／標準価格

(○印の機種は標準在庫機種です。無印(受注生産機種)の納期についてはお取引先会社にお問い合わせください。)

本体

コネクタ極数	ケーブル仕様	回路	適合センサの種類	かん合ポート数	入出力点数(ポート毎)	ケーブル長(m)	形式	標準価格(¥)
5	標準ケーブル(PVC)	PNP	DC 直流3線式	4	1	5	◎形XW3D-P453-G11	14,400
						7	形XW3D-P453-H11	20,000
						10	形XW3D-P453-J11	21,000
				8	1	5	◎形XW3D-P853-G11	24,500
						7	◎形XW3D-P853-H11	27,490
						10	形XW3D-P853-J11	31,220
				4	2	5	◎形XW3D-P457-G11	19,800
						7	形XW3D-P457-H11	23,500
						10	形XW3D-P457-J11	27,000
		NPN	DC 直流3線式	4	1	5	形XW3D-P455-G11	14,400
						8	◎形XW3D-P855-G11	24,500
						4	◎形XW3D-P458-G11	19,800
		PNP・NPN共用	DC 直流2線式	4	1	5	形XW3D-P452-G11	14,400
						8	◎形XW3D-P852-G11	24,500

アクセサリ(別売)

防水カバー (○印の機種は標準在庫機種です。)

外観	形式	標準価格(単価) ¥	小箱入り数(個)	材質	備考
	◎形XS5Z-11	200	50	PBT	この防水カバーを用いると保護構造IP67を保つことができます。コネクタに装着するときは、必ず以下の力で十分締めつけてください。(0.39~0.49N・m) 形XS5Z-11はスマートクリック構造のため、トルク管理不要です。
	◎形XS2Z-22	265	50	黄銅/Niメッキ	

- 注1. 形XW3Dには防塵用のダストカバーが付属しています。
保護構造IP67が必要な場合は、別売の形XS5Z-11か形XS2Z-22をご使用ください。
2. 形XS2Z-22の取り付けは、ねじでのかん合となります。

定格／性能

定格電流	4A/ポート 12A/ボックス(電源ライン)
定格電圧	DC10～30V
接触抵抗 (コネクタ部)	40mΩ以下 (20mV以下、100mA以下にて)
絶縁抵抗	100MΩ以上(DC500Vにて)
耐電圧(コネクタ部)	AC500V 1分間(リーク電流1mA以下)
保護構造	IP67(IEC60529)
挿抜回数	50回以上
ロック強度	引張り：100N/15s、回転：1N・m/15s
ケーブル保持力	100N/15s
ロック操作力	0.1～0.25N・m
使用温度範囲	－25～＋70℃
使用湿度範囲	25～85%RH

材質／処理


項目	形式	形XW3D
コネクタ	材質	黄銅
	処理	Ni下地金メッキ0.4μm
固定具	材質	亜鉛合金
	処理	Niメッキ
ケース		PBT樹脂(UL94V-0)、ライトグレー
ブッシュ		ゴム
Oリング		ゴム
基板		ガラスエポキシ基板
封止樹脂		ウレタン樹脂(UL94V-0)
ケーブル		UL AWM2464 信号線 AWG22 電源・グラウンド線 AWG18

かん合の組合せ

当社形式		スマートクリックタイププラグ	M12タイププラグ
		形XS5H、形XS5G、 形XS5W(プラグ側)、 形XS5R(プラグ側)	形XS2H、形XS2G、 形XS2W(プラグ側)、 形XS2R(プラグ側)
コネクタ中継ボックス	形XW3D	◎	○

◎：ワンタッチで接続
○：ねじロックで接続

コネクタ配列図

項目	極数	5極
DC用	メス(ソケット) コネクタ側	

注. かん合相手に、4極コネクタ(プラグ)も接続可能です。

接続

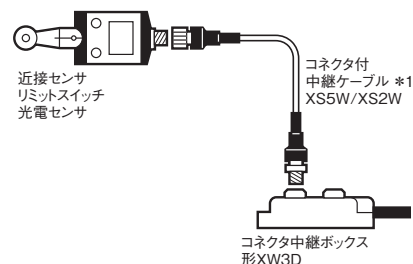
XW3D形式別適用センサ種類・結線一覧表

コネクタ 中継ボックス	入力機器と接続端子番号					
	直流3線式 (PNP) ①+、③-、 ④出力	直流3線式 (NPN) ①+、③-、 ④出力	直流2線式 (有極性) ①+、④-	直流2線式 (有極性) ③-、④+	直流2線式 (無極性) ③、④	リミット スイッチ (直流タイプ)
形XW3D-P□53-□11 / 形XW3D-P□57-□11	○	×	○	×	×	×
形XW3D-P□55-□11 / 形XW3D-P□58-□11	×	○	×	○	○	○
形XW3D-P□52-G11	×	×	○	×	○	○

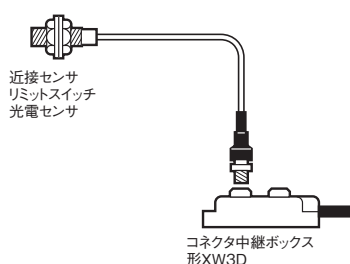
注. 中継ボックスのコネクタ端子番号②が空きになっているため、NCタイプの入力機器は接続できません。

接続方式例

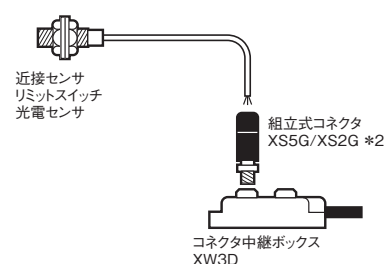
M12コネクタ直出しタイプ



M12コネクタ中継タイプ



プリワイヤタイプ



注. M8コネクタタイプセンサをご使用の場合、形XS3W(M8-M12)変換ケーブル：XS3W-M42C-4C2-Aを使用し、M12コネクタへ変換してください。

*1. 中継ケーブル(両側ストレート)形式 形XS5W-D421-□81-F：スマートクリック接続タイプ 形XS2W-D421-□81-F：M12ねじ式接続タイプ
□には、ケーブル長が入ります。C：1m、D：2m、E：3m、G：5m、J：10m

*2. 組立式コネクタは、結線方式の違いにより、圧接/圧着/はんだ/ねじ結線タイプを品揃えています。詳しくはXS5/XS2データシートをご参照下さい。

形XW3Dと入力機器(コネクタタイプセンサ/アクチュエータ)接続形式対応表

コネクタ中継ボックス	適用センサ/ アクチュエータ 種類・結線*1	適用センサ/アクチュエータ形式		
形XW3D-P□53-□11/ 形XW3D-P□57-□11	直流3線式近接センサ (PNP) ①+, ③-, ④制御出力	コネクタ 直出しタイプ	シールド タイプ	形E2E-X2F1-M1、形E2E-X5F1-M1、 形E2E-X10F1-M1
			非シールド タイプ	形E2E-X5MF1-M1、形E2E-X10MF1-M1、 形E2E-X18MF1-M1
	光電センサ (PNP) ①+, ③-, ④制御出力	コネクタ 中継タイプ*2	透過形	形E3Z-T81-M1J 0.3M 形E3Z-T81-M1TJ 0.3M
			回帰反射形	形E3Z-R81-M1J 0.3M 形E3Z-R81-M1TJ 0.3M
拡散反射形			形E3Z-D82-M1J 0.3M 形E3Z-D82-M1TJ 0.3M	
アクチュエータの結線 ③-④	ソレノイドバルブなど			
形XW3D-P□55-□11/ 形XW3D-P□58-□11	直流3線式近接センサ (NPN) ①+, ③-, ④制御出力	コネクタ 直出しタイプ	シールド タイプ	形E2E-X2E1-M1、形E2E-X5E1-M1、 形E2E-X10E1-M1
			非シールド タイプ	形E2E-X5ME1-M1、形E2E-X10ME1-M1、 形E2E-X18ME1-M1
	光電センサ (NPN) ①+, ③-, ④制御出力	コネクタ 中継タイプ*2	透過形	形E3Z-T61-M1J 0.3M 形E3Z-T61-M1TJ 0.3M
			回帰反射形	形E3Z-R61-M1J 0.3M 形E3Z-R61-M1TJ 0.3M
			拡散反射形	形E3Z-D62-M1J 0.3M 形E3Z-D62-M1TJ 0.3M
	直流2線式近接センサ 無極性③-④	コネクタ 中継タイプ	シールド タイプ	形E2E-X3D1-M1J-T、形E2E-X7D1-M1J-T、 形E2E-X10D1-M1J-T
リミットスイッチ (直流タイプ)	コネクタ 中継タイプ	-	形WL□-□DK1EJ-N *3、形WL□-□-M1GJ-N *3、 形D4C-□0□□-DK1EJ□ *4	
	コネクタ 直出しタイプ			形WL□-□K13-N *3、形D4E-□□10N *4
アクチュエータの結線 ①-④	ソレノイドバルブなど			
形XW3D-P□52-□11	直流2線式近接センサ 有極性 ①-④	コネクタ 中継タイプ *2	シールド タイプ	形E2E-X3D1-M1TGJ、形E2E-X3D1-M1GJ、 形E2E-X7D1-M1TGJ、形E2E-X7D1-M1GJ、 形E2E-X10D1-M1TGJ、形E2E-X10D1-M1GJ
			非シールド タイプ	形E2E-X8MD1-M1TGJ、形E2E-X8MD1-M1GJ 形E2E-X14MD1-M1TGJ、形E2E-X14MD1-M1GJ 形E2E-X20MD1-M1TGJ、形E2E-X20MD1-M1GJ
		コネクタ 直出しタイプ	シールド タイプ	形E2E-X3D1-M1G、形E2E-X7D1-M1G、 形E2E-X10D1-M1G
			非シールド タイプ	形E2E-X8MD1-M1G、形E2E-X14MD1-M1G、 形E2E-X20MD1-M1G
	直流2線式近接センサ 無極性 ③-④	コネクタ 中継タイプ	シールド タイプ	形E2E-X3D1-M1J-T、形E2E-X7D1-M1J-T、 形E2E-X10D1-M1J-T
	リミットスイッチ (直流タイプ)	コネクタ 中継タイプ	-	形WL□-□DK1EJ-N *3、形WL□-□-M1GJ-N *3、 形D4C-□0□□-DK1EJ□ *4
コネクタ 直出しタイプ		形WL□-□K13 *3、形D4E-□□10N *4、 形D4CC-□□□□ *4		

注1. プリワイヤタイプの入力機器については組立式コネクタ形XS5G/XS2Gをご使用ください。

主要機種のみ掲載しています。近接センサ及びリミットスイッチの品揃え、詳細仕様については、各商品のデータシートをご参照ください。

2. 中継ボックスのコネクタ端子番号②が空きになっているため、NCタイプの入力機器は接続できません。

*1. ○内の数字は接続コネクタの端子番号を示します。

*2. コネクタ中継タイプ光電センサ：形E3Z-□-M1TJ 0.3M、近接センサ：形E2E-□-M1TGJはスマートクリック接続仕様になります。

*3. 1A接点使用の場合のみ使用可。

*4. NO接続タイプのみ使用可。NCタイプは使用できません。

結線図

●1入出力/1ポートタイプ

PNPセンサ仕様

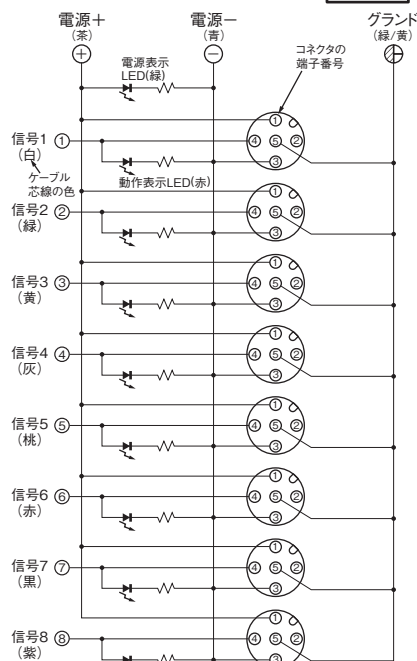
直流3線式 (PNP) 用

直流2線式 (有極性①-④) 用

アクチュエータ (③-④) 用

形XW3D-P□53-□11

3-WIRE PNP



NPNセンサ仕様

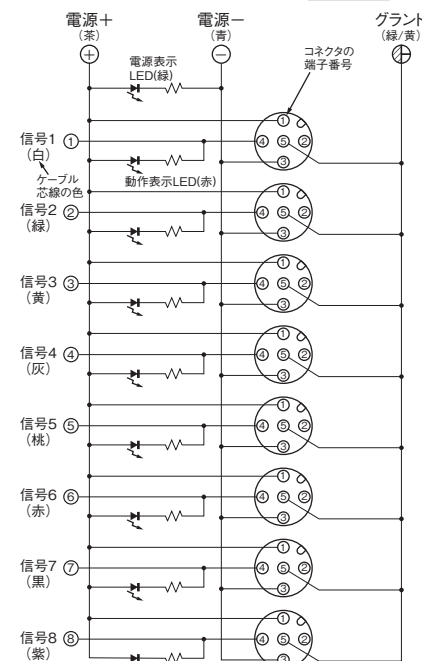
直流3線式 (NPN) 用

直流2線式 (有極性③-④・無極性③-④) 用

アクチュエータ (①-④) 用

形XW3D-P□55-□11

3-WIRE NPN



2線式センサ仕様

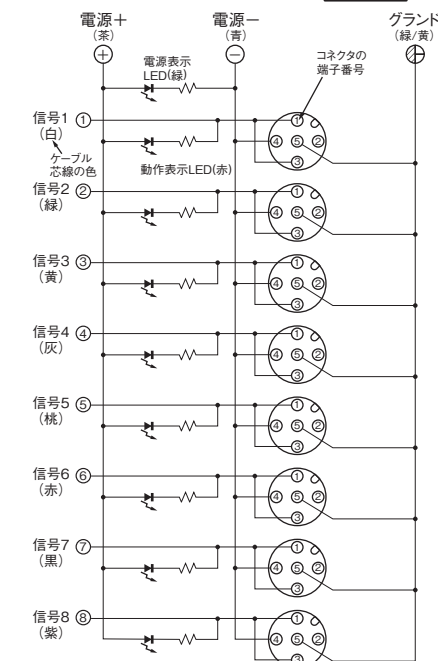
直流2線式 (有極性①-④・無極性③-④) 用

注. 光電センサ、近接センサNPNタイプには使用不可。

近接センサ有極③-④タイプも使用不可。

形XW3D-P□52-□11

2-WIRE



注1. 結線図はポート数8点用です。

2. ()内はケーブルの芯線の色を表します。

3. 白/赤などの"/"はストライプを表します。

4. ①-④、③-④は端子番号を表します。

5. 4点用は、上記結線図のコネクタNo.5~No.8がありません。

信号1~4、電源、グラウンドの芯線色は同じです。

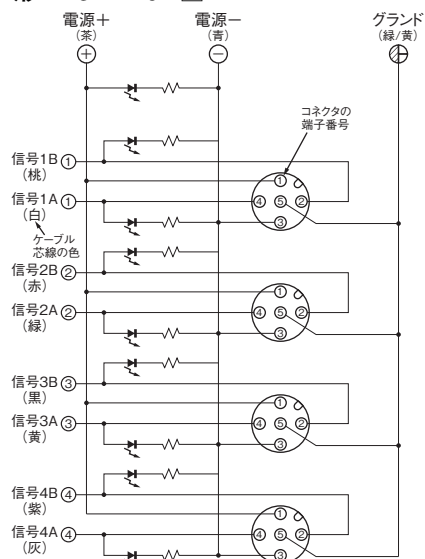
●2入出力/1ポートタイプ

直流3線式 (PNP) 用

アクチュエータ (③-④、③-②) 用

形XW3D-P457-□11

3-WIRE PNP (2)

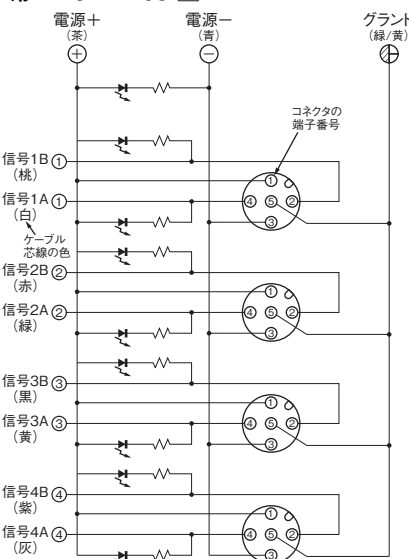


直流3線式 (NPN) 用

アクチュエータ (①-④、①-②) 用

形XW3D-P458-□11

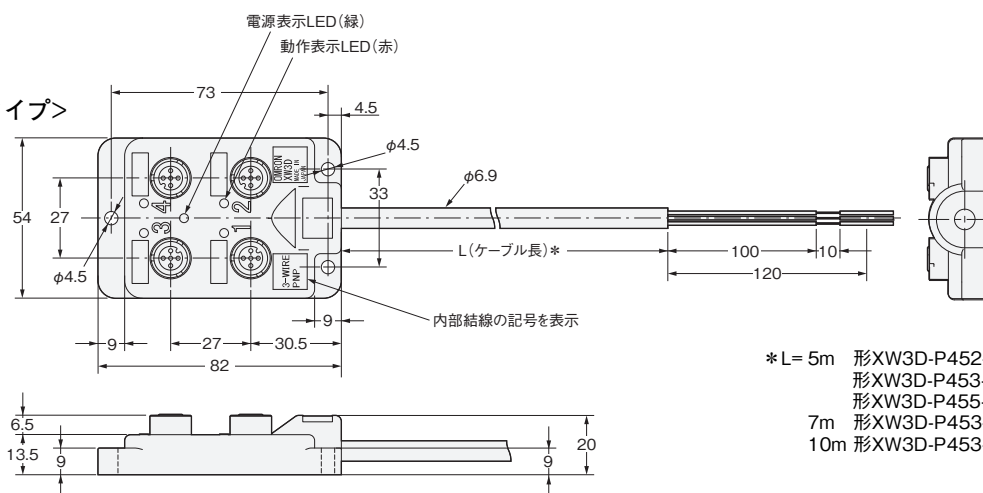
3-WIRE NPN (2)



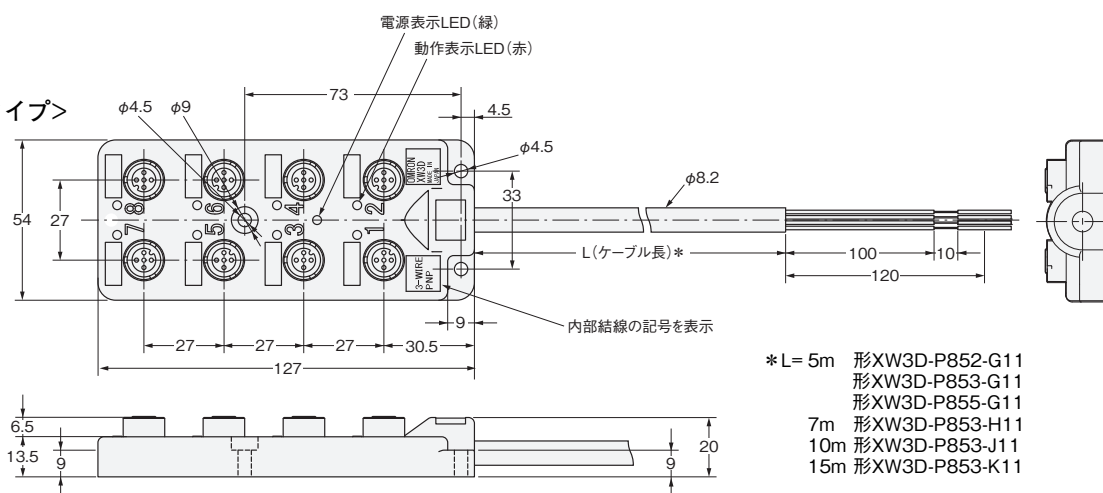
注. 結線図に示している色は、電線の芯線色です。

外形寸法

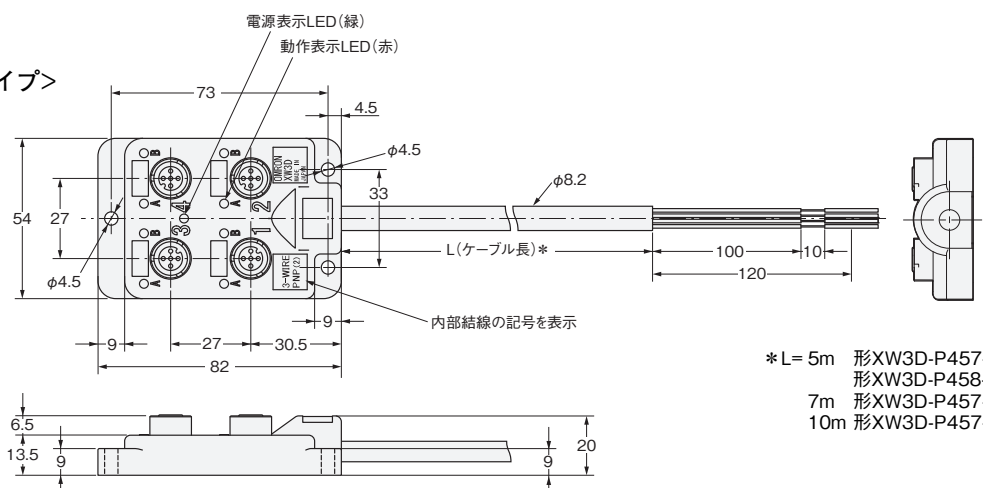
形XW3D-P452-□11
 形XW3D-P453-□11
 形XW3D-P455-□11
 <4ポート1入出力タイプ>



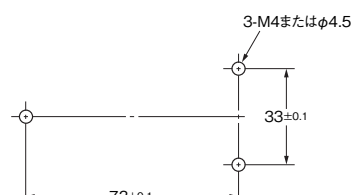
形XW3D-P852-□11
 形XW3D-P853-□11
 形XW3D-P855-□11
 <8ポート1入出力タイプ>



形XW3D-P457-□11
 形XW3D-P458-□11
 <4ポート2入出力タイプ>



取り付け寸法図



注. 取り付け寸法はポート数に関係なくすべて同じです。

正しくお使いください

使用上の注意

定格を超える周囲雰囲気・環境では使用しないでください。

コネクタの挿抜について

- ・形XS5のコネクタかん合手順にしたがって、コネクタをかん合してください。
- ・コネクタをかん合する時は、最初にかん合部を奥まで挿入し、ロック操作を行ってください。
- ・コネクタをかん合する時は、工具は使用せず、必ず手で行ってください。プライヤなどの工具を使用すると破損の原因となります。
- ・形XS2などM12コネクタとかん合する場合は、手で固定具を締め付けてください。(適正トルク0.39~0.49N・m)
- ・センサやアクチュエータをご使用の際は、カタログで接続可能かどうか配線をご確認ください。
- ・コネクタ挿抜は、必ず電源を切った状態で行ってください。
- ・濡れた手でかん合面に触れないでください。
- ・コネクタ周辺部に水が付着しているときは、十分にふきとってください。
- ・かん合部に金属片や粉体が入り込んでいないかご確認ください。

ケーブル芯線極性誤りによる接続について

- ・ケーブル芯線の極性(青：電源－、茶：電源＋)を正しく、結線図に従って配線してください。
- ・誤って接続した場合、負荷が動作しないか、または動作表示LEDが点灯しなくなります。
- ・信号線は必ず負荷を接続し、センサやアクチュエータを動作させてください。

適合コネクタについて

- ・未使用の中継ボックスのコネクタには必ず防水カバー(形XS2Z-22)または付属のダストカバー(形XS2Z-15)を使用してください。

電源表示LED/動作表示LEDについて

- ・電源を通電時電源表示LEDが点灯(緑色)します。センサやアクチュエータが動作時は動作表示LEDが点灯(赤色)します。
- ・形XW3Dは直流センサ・アクチュエータ専用です。交流で動作するセンサ・アクチュエータには使用できません。
- ・また中継ボックスの内部結線は2線式と3線式があり、ケースに彫刻されています。

3-WIRE
NPN

2-WIRE

3-WIRE
PNP

3-WIRE
NPN(2)

3-WIRE
PNP(2)

オムロン商品ご購入のお客様へ

ご承諾事項

平素はオムロン株式会社(以下「当社」)の商品をご愛用いただき誠にありがとうございます。

「当社商品」のご購入について特別の合意がない場合には、お客様のご購入先にかかわらず、本ご承諾事項記載の条件を適用いたします。ご承諾のうえご注文ください。

1. 定義

本ご承諾事項中の用語の定義は次のとおりです。

- (1) 「当社商品」: 「当社」の F A システム機器、汎用制御機器、センシング機器、電子・機構部品
- (2) 「カタログ等」: 「当社商品」に関する、ベスト制御機器オムロン、電子・機構部品総合カタログ、その他のカタログ、仕様書、取扱説明書、マニュアル等であって電磁的方法で提供されるものも含みます。
- (3) 「利用条件等」: 「カタログ等」に記載の、「当社商品」の利用条件、定格、性能、動作環境、取り扱い方法、利用上の注意、禁止事項その他
- (4) 「お客様用途」: 「当社商品」のお客様におけるご利用方法であって、お客様が製造する部品、電子基板、機器、設備またはシステム等への「当社商品」の組み込み又は利用を含みます。
- (5) 「適合性等」: 「お客様用途」での「当社商品」の (a) 適合性、(b) 動作、(c) 第三者の知的財産の非侵害、(d) 法令の遵守および (e) 各種規格の遵守

2. 記載事項のご注意

「カタログ等」の記載内容については次の点をご理解ください。

- (1) 定格値および性能値は、単独試験における各条件のもとで得られた値であり、各定格値および性能値の複合条件のもとで得られる値を保証するものではありません。
- (2) 参考データはご参考として提供するもので、その範囲で常に正常に動作することを保証するものではありません。
- (3) 利用事例はご参考ですので、「当社」は「適合性等」について保証いたしかねます。
- (4) 「当社」は、改善や当社都合等により、「当社商品」の生産を中止し、または「当社商品」の仕様を変更することがあります。

3. ご利用にあたってのご注意

ご購入およびご利用に際しては次の点をご理解ください。

- (1) 定格・性能ほか「利用条件等」を遵守しご利用ください。
- (2) お客様自身にて「適合性等」をご確認いただき、「当社商品」のご利用の可否をご判断ください。
「当社」は「適合性等」を一切保証いたしかねます。
- (3) 「当社商品」がお客様のシステム全体の中で意図した用途に対して、適切に配電・設置されていることをお客様自身で、必ず事前に確認してください。
- (4) 「当社商品」をご使用の際には、(i) 定格および性能に対し余裕のある「当社商品」のご利用、冗長設計などの安全設計、(ii) 「当社商品」が故障しても、「お客様用途」の危険を最小にする安全設計、(iii) 利用者に危険を知らせるための、安全対策のシステム全体としての構築、(iv) 「当社商品」および「お客様用途」の定期的な保守、の各事項を実施してください。
- (5) 「当社」は DDoS 攻撃 (分散型 DoS 攻撃)、コンピュータウイルスその他の技術的な有害プログラム、不正アクセスにより、「当社商品」、インストールされたソフトウェア、またはすべてのコンピュータ機器、コンピュータプログラム、ネットワーク、データベースが感染したとしても、そのことにより直接または間接的に生じた損失、損害その他の費用について一切責任を負わないものとします。
お客様自身にて、(i) アンチウイルス保護、(ii) データ入出力、(iii) 紛失データの復元、(iv) 「当社商品」またはインストールされたソフトウェアに対するコンピュータウイルス感染防止、(v) 「当社商品」に対する不正アクセス防止についての十分な措置を講じてください。

- (6) 「当社商品」は、一般工業製品向けの汎用品として設計製造されています。従いまして、次に掲げる用途での使用は意図しておらず、お客様が「当社商品」をこれらの用途に使用される際には、「当社」は「当社商品」に対して一切保証をいたしません。ただし、次に掲げる用途であっても「当社」の意図した特別な商品用途の場合や特別の合意がある場合は除きます。
 - (a) 高い安全性が必要とされる用途 (例: 原子力制御設備、燃焼設備、航空・宇宙設備、鉄道設備、昇降設備、娯楽設備、医用機器、安全装置、その他生命・身体に危険が及ぶ用途)
 - (b) 高い信頼性が必要な用途 (例: ガス・水道・電気等の供給システム、24 時間連続運転システム、決済システムほか権利・財産を取扱う用途など)
 - (c) 厳しい条件または環境での用途 (例: 屋外に設置する設備、化学的汚染を被る設備、電磁的妨害を被る設備、振動・衝撃を受ける設備など)
 - (d) 「カタログ等」に記載のない条件や環境での用途
- (7) 上記 3. (6) (a) から (d) に記載されている他、「本カタログ等記載の商品」は自動車 (二輪車含む。以下同じ) 向けではありません。自動車に搭載する用途には利用しないで下さい。自動車搭載用商品については当社営業担当者にご相談ください。

4. 保証条件

「当社商品」の保証条件は次のとおりです。

- (1) 保証期間 ご購入後 1 年間といたします。
(ただし「カタログ等」に別途記載がある場合を除きます。)
- (2) 保証内容 故障した「当社商品」について、以下のいずれかを「当社」の任意の判断で実施します。
 - (a) 当社保守サービス拠点における故障した「当社商品」の無償修理 (ただし、電子・機構部品については、修理対応は行いません。)
 - (b) 故障した「当社商品」と同数の代替品の無償提供
- (3) 保証対象外 故障の原因が次のいずれかに該当する場合は、保証いたしません。
 - (a) 「当社商品」本来の使い方以外のご利用
 - (b) 「利用条件等」から外れたご利用
 - (c) 本ご承諾事項 3. ご利用にあたってのご注意 に反するご利用
 - (d) 「当社」以外による改造、修理による場合
 - (e) 「当社」以外の者によるソフトウェアプログラムによる場合
 - (f) 「当社」からの出荷時の科学・技術の水準では予見できなかった原因
 - (g) 上記のほか「当社」または「当社商品」以外の原因 (天災等の不可抗力を含む)

5. 責任の制限

本ご承諾事項に記載の保証が、「当社商品」に関する保証のすべてです。

「当社商品」に関連して生じた損害について、「当社」および「当社商品」の販売店は責任を負いません。

6. 輸出管理

「当社商品」または技術資料を、輸出または非居住者に提供する場合は、安全保障貿易管理に関する日本および関係各国の法令・規制を遵守ください。お客様が法令・規制に違反する場合には、「当社商品」または技術資料をご提供できない場合があります。

- ご使用上の注意事項等、ご使用の際に必要な内容については、本誌またはユーザーズマニュアルに掲載しております。
- 本誌にご使用上の注意事項等の掲載がない場合は、ユーザーズマニュアルのご使用上の注意事項等を必ずお読みください。
- 本製品の内、外国為替及び外国貿易法に定める輸出許可、承認対象貨物(又は技術)に該当するものを輸出(又は非居住者に提供)する場合は同法に基づく輸出許可、承認(又は役務取引許可)が必要です。

オムロン株式会社 インダストリアルオートメーションビジネスカンパニー

●製品に関するお問い合わせ先

お客様相談室

フリー
通話 **0120-919-066**

携帯電話・PHS・IPなどではご利用いただけませんので、下記の電話番号へおかけください。

電話 **055-982-5015** (通話料がかかります)

■営業時間: 8:00~21:00 ■営業日: 365日

●FAXやWebページでもお問い合わせいただけます。

FAX 055-982-5051 / www.fa.omron.co.jp

●その他のお問い合わせ先

納期・価格・サンプル・仕様書は貴社のお取引先、または貴社担当オムロン販売員にご相談ください。
オムロン制御機器販売店やオムロン販売拠点は、Web ページでご案内しています。

オムロン制御機器の最新情報をご覧いただけます。

www.fa.omron.co.jp

緊急時のご購入にもご利用ください。