

定 格

Z5D

定 格

Z5D180～680

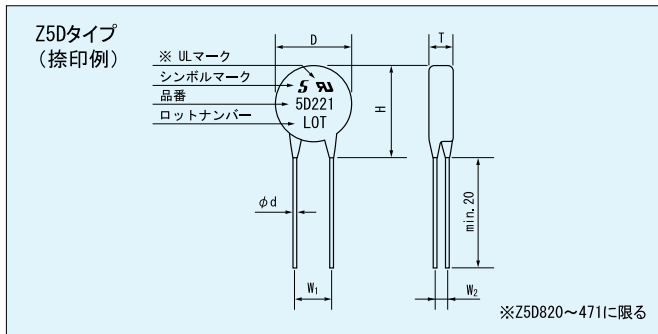
形 名	バリスタ電圧		最大許容回路電圧		最大制限電圧 V _{1A} V	最大平均 パルス電力 W	エネルギー耐量 (2ms) J	サージ電流耐量 (8/20μs) A	静電容量(参考値) (1kHz) pF
	V _{0.1mA}		AC	DC					
	V		V _{rms}	V					
Z5D180	18 (16～20)		11	14	40	0.01	0.4	125	1,600
Z5D220	22 (20～24)		14	18	48		0.5		1,500
Z5D270	27 (24～30)		17	22	60		0.7		1,450
Z5D330	33 (30～36)		20	26	73		0.8		1,400
Z5D390	39 (35～43)		25	31	86		0.9		700
Z5D470	47 (42～52)		30	38	104		1.1		650
Z5D560	56 (50～62)		35	45	123		1.3		600
Z5D680	68 (61～75)		40	56	150		1.6		580

Z5D820～471 [UL1449 (ファイルNo. E128417) 取得]

形 名	バリスタ電圧		最大許容回路電圧		最大制限電圧 V _{5A} V	最大平均 パルス電力 W	エネルギー耐量 (2ms) J	サージ電流耐量 (8/20μs) A	静電容量(参考値) (1kHz) pF
	V _{0.1mA}		AC	DC					
	V		V _{rms}	V					
Z5D820	82 (74～ 90)		50	65	145	0.1	2.5	600	460
Z5D101	100 (90～110)		60	85	175		3.0		400
Z5D121	120 (108～132)		75	100	210		3.5		350
Z5D151	150 (135～165)		95	125	260		4.5		300
Z5D201	200 (185～225)		130	170	355		6.0		120
Z5D221	220 (198～242)		140	180	380		6.5		110
Z5D241	240 (216～264)		150	200	415		7.5		※ 100
Z5D271	270 (247～303)		175	225	475		8.0		※ 90
Z5D331	330 (297～363)		210	270	570		9.5		※ 80
Z5D361	360 (324～396)		230	300	620		11.0		※ 80
Z5D391	390 (351～429)		250	320	675	12.0	※ 80		
Z5D431	430 (387～473)		275	350	745	13.5	※ 70		
Z5D471	470 (423～517)		300	385	810	15.0	※ 60		

※のみ測定周波数が 1MHz

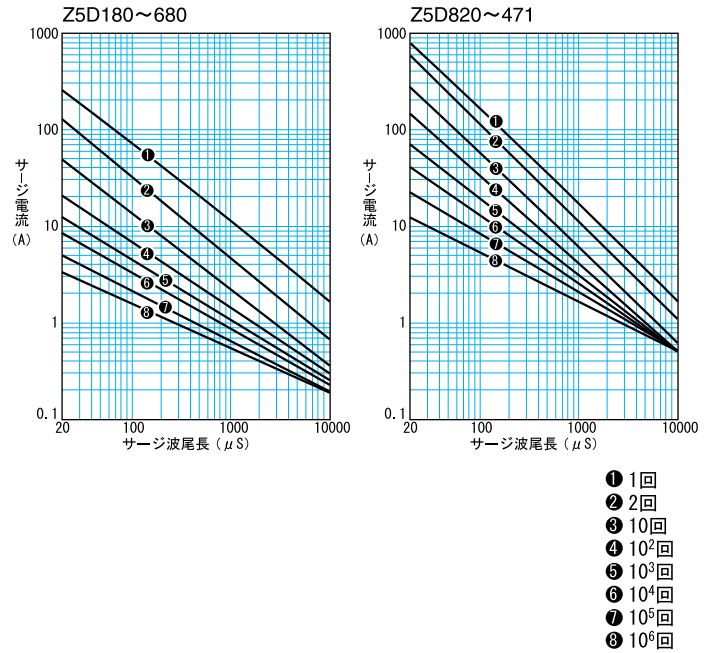
寸 法



形 名	Dmax.	Tmax.	W ₁ (±1)	Hmax.	W ₂ (±1)	φd						
Z5D180	7.0	4.5	5.0	10.0	1.5	0.6						
Z5D220												
Z5D270												
Z5D330												
Z5D390												
Z5D470												
Z5D560												
Z5D680												
Z5D820							7.0	4.1	5.0	10.0	1.4	0.6
Z5D101								4.3			1.6	
Z5D121	4.5	1.8										
Z5D151	4.8	2.1										
Z5D201	4.4	1.7										
Z5D221	4.5	1.8										
Z5D241	4.6	1.9										
Z5D271	4.8	2.1										
Z5D331	5.1	2.4										
Z5D361	5.3	2.5										
Z5D391	5.4	2.7										
Z5D431	5.6	2.9										
Z5D471	5.8	3.1										

単位 [mm]

サージ寿命特性



電圧-電流特性

