


エアパーティクルセンサ ZN-PD

CSM_ZN-PD_DS_J_1_7

業界最小インライン・ エアパーティクルセンサ

- ・長時間の常時測定が可能
- ・パーティクルの傾向管理に最適

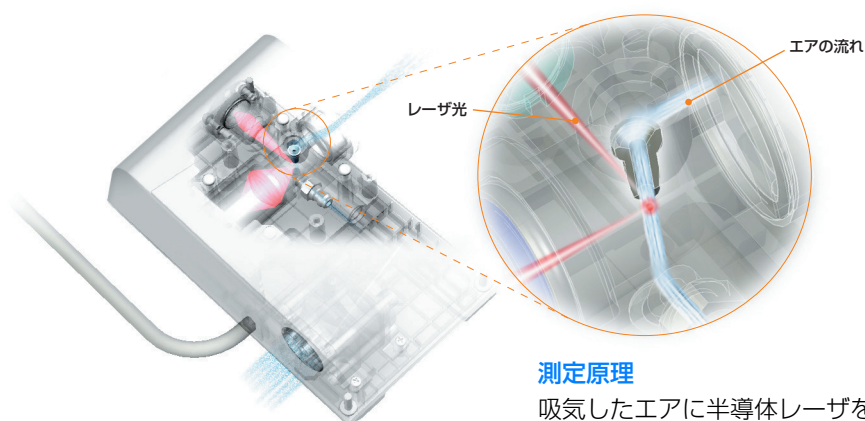


 6ページの「正しくお使いください」をご覧ください。

特長

業界最小 インライン測定・エアパーティクルセンサ

外気の吸引に高性能ファンを採用することで、長時間の常時測定を可能にしました。センシング部には、半導体レーザと高感度光学設計により、 $0.3\mu\text{m}$ の微粒子測定を実現しています。



測定原理

吸気したエアに半導体レーザを照射し、微粒子がその光を通過すると散乱光を発生します。
その散乱光を受光素子で受け、電気信号に変換します。

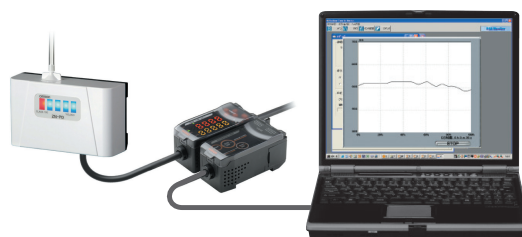
パーティクル量を一目で確認

センシング部には、クリーン度が一目で視認できるパーティクルトレンド表示を搭載。
アンプ部は、 $0.3\mu\text{m}/0.5\mu\text{m}/1.0\mu\text{m}$ の微粒子を数字で表示。
しきい値を設定すれば、任意のパーティクル量で、信号を出力できます。



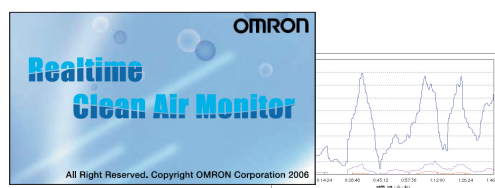
パーティクル量を画面表示&データロギング

別売のインターフェースユニットと専用ソフトで、簡単に計測値をパソコンにロギングできます。
パーティクルを時系列にセンシングすることによって品質改善のデータとして活用できます。



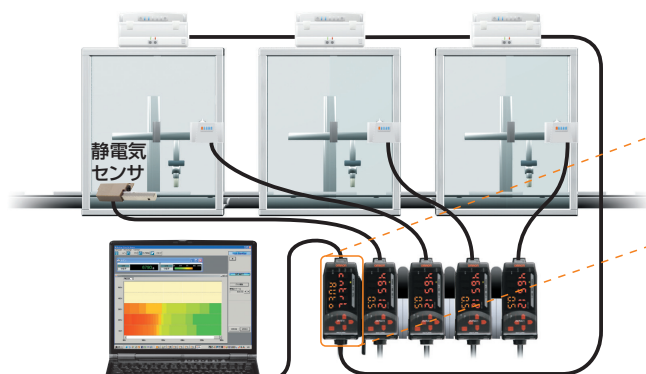
リアルタイム・クリーンエアモニタ

パーティクルの濃度を色によって視認できるカラーグラフ、個数表示、トレンドグラフなど、多彩な画面表示と、パーティクルセンサ、インターフェースユニットの設定もPCから行えます。
測定したデータはリアルタイムでロギングし、csv.ファイルで表計算ソフトなどで加工できます。



多点計測で品質改善 PAT出願中

10台までのパーティクルセンサと、9台までのエアクリーンユニットを、1つのインターフェースユニットとリアルタイム・クリーンエアモニタでコントロール。面倒な電源投入順序などの制限はありません。
工程毎のクリーン度管理ができ、品質データと関連づけて常時監視が可能です。



多点データ出力

センサ連結台数:
最大10台

注. 複数のアンプユニットを連結するときは、演算ユニットZX-CAL2をお使いください。



アンプまたはインターフェースユニット上で、エアクリーンユニットの风量設定、運転・異常発生が確認できます。


インライン用途に最適

設置はDINレールに簡単取り付け。
電源もDC24V対応でインライン用途向けに開発しました。
外部出力は注意/警報の2段階で可能。
インラインでの傾向管理用途として、お使いください。




種類／標準価格

エアパーティクルセンサ
センサヘッド

形状	測定粒子径	形式	標準価格(¥)
	0.3 μm/0.5 μm/1.0 μm	形ZN-PD03	オープン価格 (お取引先社にお問い合わせください)

アンブユニット



形状	電源仕様	接続方式	形式	標準価格(¥)
	DC24V	ケーブル接続	◎形ZN-PDA11 2M	オープン価格 (お取引先社にお問い合わせください)
	エアクリーン ユニットから供給	コネクタ接続 (エアクリーンユニット フィードバック接続)	◎形ZN-PDA12 2M	

演算ユニット

形状	形式	標準価格(¥)
	形ZX-CAL2	オープン価格 (お取引先社にお問い合わせください)

注. アンブユニットを連結するときは必ずご使用ください。

クリーンモニタリングシステム

形状	内容	接続方式	形式	標準価格(¥)
	インターフェースユニット 形ZN-SF11	PCとのRS-232C接続のみ	◎形ZN-SFW11	オープン価格 (お取引先社にお問い合わせください)
	インターフェースユニット 形ZN-SF12	PCとのRS-232C接続、 エアクリーンユニット フィードバック接続	形ZN-SFW12	

両側コネクタコード(センサヘッドーアンブユニット延長用)

コード長	形式	数量	標準価格(¥)
1m	形ZX-XC1A	1本	オープン価格 (お取引先社にお問い合わせください)
4m	形ZX-XC4A	1本	
8m	形ZX-XC8A	1本	

アクセサリ

	形式	数量	標準価格(¥)
(センサヘッド) 交換フィルタセット	形ZN9-PF1	1個	オープン価格 (お取引先社にお問い合わせください)
クリーニング用フィルタ	形ZN9-PC1	1個	
ヘッド取り付け金具	形ZN9-PB1	1個	

定格／性能

エアパーティクルセンサ
センサヘッド

項目	形式	形ZN-PD03
適用アンプユニット		形ZN-PDA11/形ZN-PDA12
測定方式		90°側方散乱方式
光源		半導体レーザー
対象粒径区分		0.3μm/0.5μm/1.0μm相当以上
対象清浄度		Class100～100,000相当(FED-STD-209D)
表示灯		Class100～100,000相当レベル表示(FED-STD-209D)
吸引チューブ		内径：φ4、長さ：1m以下
周囲温度範囲		動作時：0～+40℃、保存時：-15～+50℃(ただし、氷結、結露しないこと)
周囲湿度範囲		動作時、保存時：各35～85%RH(ただし、結露しないこと)
耐電圧		AC1,000V 50/60Hz 1min
振動(耐久)		10～55Hz 複振幅0.7mm X、Y、Z各方向 80min
衝撃(耐久)		150m/s ² 6方向 各3回(上下、左右、前後)
接続方式		コネクタ中継タイプ(標準長さ0.5m)
材質		ABS
質量(梱包状態)		約300g(約450g)
付属品		取扱説明書、吸引チューブ

アンプユニット

項目	形式	形ZN-PDA11	形ZN-PDA12
サンプリング時間		1～599s可変	
設定可能平均回数		1/2/4/8/16/32/64回	
表示灯		動作表示灯：OUT1(橙色)、OUT2(黄色)、7セグデジタルメイン表示(赤色)、7セグデジタルサブ表示(黄色)、Power(緑色)、広レンジ表示(緑色)、単位選択表示(緑)	7セグデジタルメイン表示(赤色)、7セグデジタルサブ表示(黄色)、Power(緑色)、広レンジ表示(緑色)、単位選択表示(緑)
判定出力 OUT1/OUT2 *		NPNオープンコレクタ出力DC30V 30mA max.残留電圧1.2V以下	—
リセット入力 *		ON時：0V短絡または1.5V以下 OFF時：開放	—
機能		計測値表示、設定値表示、単位選択、スケーリング、ピークホールド、応差可変、しきい値選択、広レンジ表示、キーロック機能、ECOモード、表示リバース、表示桁数制限、初期化	計測値表示、通信状態表示、単位選択、スケーリング、エアクリーンユニット自動制御、エアクリーンユニット風量変更、広レンジ表示、キーロック機能、ECOモード、表示リバース、表示桁数制限、初期化
通信機能(エアクリーンユニット向け)		—	独自仕様(RJ-45コネクタ、ストレート配線LANケーブル使用)
電源電圧		DC24V±10% リップル(p-p)10%以下	DC24V±10% リップル(p-p)10%以下(エアクリーンユニットより供給)
消費電流		300mA以下	
周囲温度範囲		動作時：0～+40℃、保存時：-15～+50℃(ただし、氷結、結露しないこと)	
周囲湿度範囲		動作時、保存時：各35～85%RH(ただし、結露しないこと)	
絶縁抵抗		20MΩ(DC500Vメガにて)	
耐電圧		AC1,000V 50/60Hz 1min	
振動(耐久)		10～150Hz(複振幅0.7mm) X、Y、Z各方向80min	
衝撃(耐久)		300m/s ² 6方向 各3回(上下、左右、前後)	
接続方式		ケーブル引き出しタイプ(標準コード長2m)	コネクタ中継タイプ(標準コード長2m)
材質		ケース：ポリブチレンテレフタレート カバー：ポリカーボネート	
質量(梱包状態)		約180g(約350g)	
付属品		取扱説明書	

*判定出力OUT2とリセット入力は、裏面ディップスイッチで切替えます。

クリーンモニタリングシステム

項目	形式	形ZN-SFW11	形ZN-SFW12
電源電圧		形ZN-PDAから供給	
消費電流		電源電圧24V時、消費電流45mA以下(アンプユニットの消費電流、出力電流は除く)	
接続アンプユニット形式		形ZXシリーズ、形ZJ-SDシリーズ、形ZN-PDシリーズ	
接続アンプユニットバージョン		形ZX-LDA□□-N v1.000以上 形ZX-EDA□□ v1.300以上 形ZX-TDA□□ v1.100以上 形ZJ-SDA□□ v1.000以上 形ZN-PDA□□ v1.000以上	
アンプユニット接続台数		10台(形ZN-PDA使用時)	
表示灯		電源：緑、センサ通信中：緑、センサ通信エラー：赤 外部端末通信：緑、外部端末通信エラー：赤	電源(POWER：緑)、シリアル通信中(STA1：緑) クリーン度オーバー(OPE1：橙)、クリーン度正常(OPE2：緑)
機能		—	エアクリーンユニット自動制御(複数台システム制御)、 エアクリーンユニット風量変更
通信機能	通信ポート	RS-232Cポート(D-SUB9ピンコネクタ)	
	通信プロトコル	CompoWay/F	
	通信速度	38,400bps	
	データ構成	データビット8、パリティなし、スタートビット1、ストップビット1、フロー制御なし	
	外部機器2向け	—	独自仕様 (RJ-45コネクタ、ストレート配線LANケーブル使用)
周囲温度範囲		動作時：0～+40℃、保存時：-15～+50℃(ただし、氷結、結露しないこと)	
周囲湿度範囲		動作時、保存時：各35～85%RH(ただし、結露しないこと)	
絶縁抵抗		20MΩ(DC500Vメガにて)	
耐電圧		AC1,000V 50/60Hz 1min	
振動(耐久)		10～150Hz(複振幅0.7mm) X、Y、Z各方向80min	
衝撃(耐久)		300m/s ² 6方向 各3回(上下、左右、前後)	
接続方式		—	コネクタケーブル引き出しタイプ(標準コード長2m)
材質		ケース：ポリブチレンテレフタレート カバー：ポリカーボネート	
質量(梱包状態)		約100g(約480g)	約200g(約550g)
付属品		取扱説明書、クランプ(2個)	

システム構成図

用途に合わせてシステムでお使いいただけます。

詳細につきましては**形ZN-A**参照

正しくお使いください

ご注文に際してのご承諾事項をご覧ください。

警告

安全を確保する目的で直接的または間接的に人体を検出する用途に本製品は使用できません。
人体保護用の検出装置として本製品を使用しないでください。



使用上の注意

定格を超える周囲雰囲気・環境では使用しないでください。

外形寸法

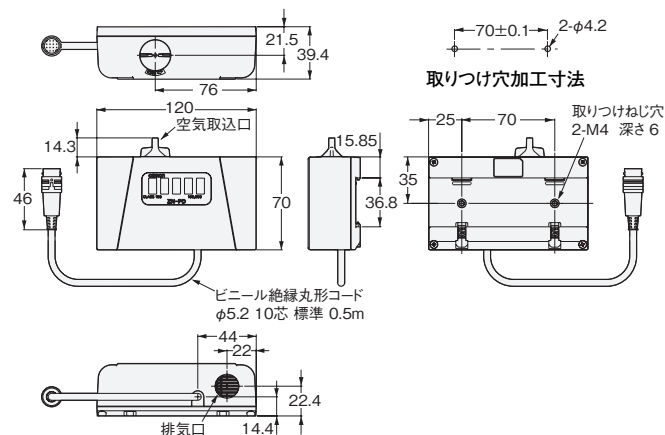
CADデータ マークの商品は、2次元CAD図面・3次元CADモデルのデータをご用意しています。
CADデータは、www.fa.omron.co.jpからダウンロードができます。

(単位: mm)

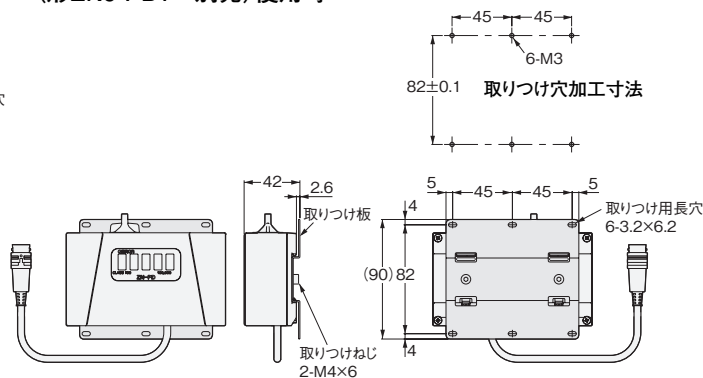
指定なき寸法公差: 公差等級 IT16

エアパーティクルセンサ

形ZN-PD03

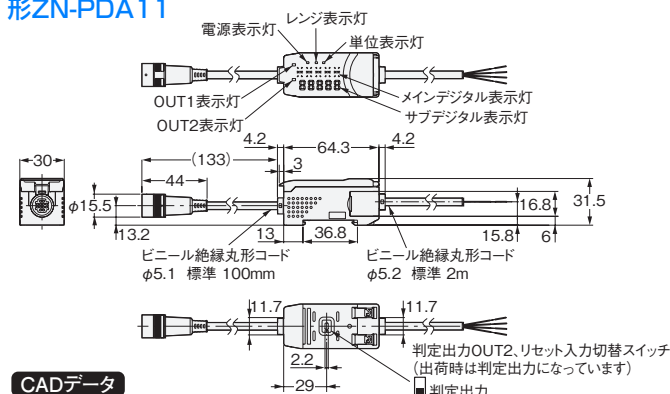


センサヘッド取り付け金具 (形ZN9-PB1: 別売) 使用時



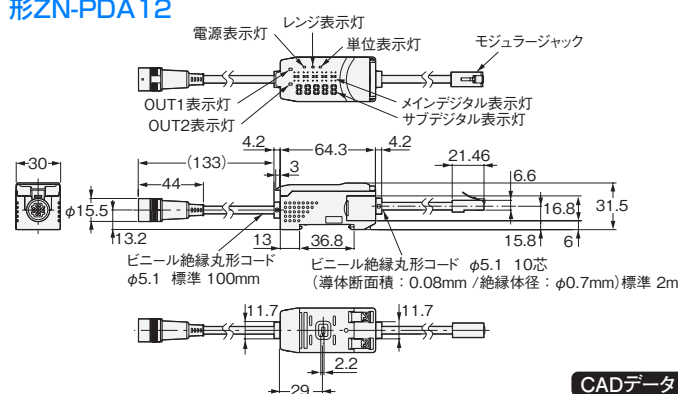
CADデータ

形ZN-PDA11



CADデータ

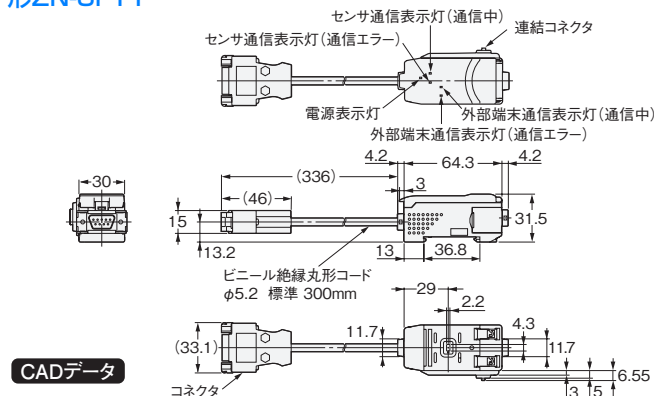
形ZN-PDA12



CADデータ

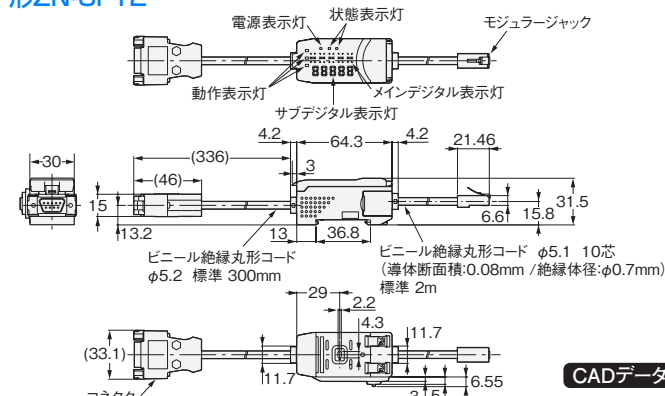
インターフェースユニット

形ZN-SF11



CADデータ

形ZN-SF12



CADデータ

オムロン商品ご購入のお客様へ

ご承諾事項

平素はオムロン株式会社(以下「当社」)の商品をご愛用いただき誠にありがとうございます。

「当社商品」のご購入について特別の合意がない場合には、お客様のご購入先にかかわらず、本ご承諾事項記載の条件を適用いたします。ご承諾のうえご注文ください。

1. 定義

本ご承諾事項中の用語の定義は次のとおりです。

- (1) 「当社商品」: 「当社」の F A システム機器、汎用制御機器、センシング機器、電子・機構部品
- (2) 「カタログ等」: 「当社商品」に関する、ベスト制御機器オムロン、電子・機構部品総合カタログ、その他のカタログ、仕様書、取扱説明書、マニュアル等であって電磁的方法で提供されるものも含みます。
- (3) 「利用条件等」: 「カタログ等」に記載の、「当社商品」の利用条件、定格、性能、動作環境、取り扱い方法、利用上の注意、禁止事項その他
- (4) 「お客様用途」: 「当社商品」のお客様におけるご利用方法であって、お客様が製造する部品、電子基板、機器、設備またはシステム等への「当社商品」の組み込み又は利用を含みます。
- (5) 「適合性等」: 「お客様用途」での「当社商品」の (a) 適合性、(b) 動作、(c) 第三者の知的財産の非侵害、(d) 法令の遵守および (e) 各種規格の遵守

2. 記載事項のご注意

「カタログ等」の記載内容については次の点をご理解ください。

- (1) 定格値および性能値は、単独試験における各条件のもとで得られた値であり、各定格値および性能値の複合条件のもとで得られる値を保証するものではありません。
- (2) 参考データはご参考として提供するもので、その範囲で常に正常に動作することを保証するものではありません。
- (3) 利用事例はご参考ですので、「当社」は「適合性等」について保証いたしかねます。
- (4) 「当社」は、改善や当社都合等により、「当社商品」の生産を中止し、または「当社商品」の仕様を変更することがあります。

3. ご利用にあたってのご注意

ご購入およびご利用に際しては次の点をご理解ください。

- (1) 定格・性能ほか「利用条件等」を遵守しご利用ください。
- (2) お客様自身にて「適合性等」をご確認いただき、「当社商品」のご利用の可否をご判断ください。
「当社」は「適合性等」を一切保証いたしかねます。
- (3) 「当社商品」がお客様のシステム全体の中で意図した用途に対して、適切に配電・設置されていることをお客様ご自身で、必ず事前に確認してください。
- (4) 「当社商品」をご使用の際には、(i) 定格および性能に対し余裕のある「当社商品」のご利用、冗長設計などの安全設計、(ii) 「当社商品」が故障しても、「お客様用途」の危険を最小にする安全設計、(iii) 利用者に危険を知らせるための、安全対策のシステム全体としての構築、(iv) 「当社商品」および「お客様用途」の定期的な保守、の各事項を実施してください。
- (5) 「当社」は DDoS 攻撃 (分散型 DoS 攻撃)、コンピュータウイルスその他の技術的な有害プログラム、不正アクセスにより、「当社商品」、インストールされたソフトウェア、またはすべてのコンピュータ機器、コンピュータプログラム、ネットワーク、データベースが感染したとしても、そのことにより直接または間接的に生じた損失、損害その他の費用について一切責任を負わないものとします。
お客様自身にて、(i) アンチウイルス保護、(ii) データ入出力、(iii) 紛失データの復元、(iv) 「当社商品」またはインストールされたソフトウェアに対するコンピュータウイルス感染防止、(v) 「当社商品」に対する不正アクセス防止についての十分な措置を講じてください。

- (6) 「当社商品」は、一般工業製品向けの汎用品として設計製造されています。従いまして、次に掲げる用途での使用は意図しておらず、お客様が「当社商品」をこれらの用途に使用される際には、「当社」は「当社商品」に対して一切保証をいたしません。ただし、次に掲げる用途であっても「当社」の意図した特別な商品用途の場合や特別の合意がある場合は除きます。
 - (a) 高い安全性が必要とされる用途 (例: 原子力制御設備、燃焼設備、航空・宇宙設備、鉄道設備、昇降設備、娯楽設備、医用機器、安全装置、その他生命・身体に危険が及ぶ用途)
 - (b) 高い信頼性が必要な用途 (例: ガス・水道・電気等の供給システム、24 時間連続運転システム、決済システムほか権利・財産を取扱う用途など)
 - (c) 厳しい条件または環境での用途 (例: 屋外に設置する設備、化学的汚染を被る設備、電磁的妨害を被る設備、振動・衝撃を受ける設備など)
 - (d) 「カタログ等」に記載のない条件や環境での用途
- (7) 上記 3. (6) (a) から (d) に記載されている他、「本カタログ等記載の商品」は自動車 (二輪車含む。以下同じ) 向けではありません。自動車に搭載する用途には利用しないで下さい。自動車搭載用商品については当社営業担当者にご相談ください。

4. 保証条件

「当社商品」の保証条件は次のとおりです。

- (1) 保証期間 ご購入後 1 年間といたします。
(ただし「カタログ等」に別途記載がある場合を除きます。)
- (2) 保証内容 故障した「当社商品」について、以下のいずれかを「当社」の任意の判断で実施します。
 - (a) 当社保守サービス拠点における故障した「当社商品」の無償修理 (ただし、電子・機構部品については、修理対応は行いません。)
 - (b) 故障した「当社商品」と同数の代替品の無償提供
- (3) 保証対象外 故障の原因が次のいずれかに該当する場合は、保証いたしません。
 - (a) 「当社商品」本来の使い方以外のご利用
 - (b) 「利用条件等」から外れたご利用
 - (c) 本ご承諾事項 3. ご利用にあたってのご注意 に反するご利用
 - (d) 「当社」以外による改造、修理による場合
 - (e) 「当社」以外の者によるソフトウェアプログラムによる場合
 - (f) 「当社」からの出荷時の科学・技術の水準では予見できなかった原因
 - (g) 上記のほか「当社」または「当社商品」以外の原因 (天災等の不可抗力を含む)

5. 責任の制限

本ご承諾事項に記載の保証が、「当社商品」に関する保証のすべてです。

「当社商品」に関連して生じた損害について、「当社」および「当社商品」の販売店は責任を負いません。

6. 輸出管理

「当社商品」または技術資料を、輸出または非居住者に提供する場合は、安全保障貿易管理に関する日本および関係各国の法令・規制を遵守ください。お客様が法令・規制に違反する場合には、「当社商品」または技術資料をご提供できない場合があります。

- ご使用上の注意事項等、ご使用の際に必要な内容については、本誌またはユーザーズマニュアルに掲載しております。
- 本誌にご使用上の注意事項等の掲載がない場合は、ユーザーズマニュアルのご使用上の注意事項等を必ずお読みください。
- 本製品の内、外国為替及び外国貿易法に定める輸出許可、承認対象貨物(又は技術)に該当するものを輸出(又は非居住者に提供)する場合は同法に基づく輸出許可、承認(又は役務取引許可)が必要です。

オムロン株式会社 インダストリアルオートメーションビジネスカンパニー

●製品に関するお問い合わせ先

お客様相談室

フリーダイヤル **0120-919-066**

携帯電話・PHS・IPなどではご利用いただけませんので、下記の電話番号へおかけください。

電話 **055-982-5015** (通話料がかかります)

■営業時間: 8:00~21:00 ■営業日: 365日

●FAXやWebページでもお問い合わせいただけます。

FAX 055-982-5051 / www.fa.omron.co.jp

●その他のお問い合わせ先

納期・価格・サンプル・仕様書は貴社のお取引先、または貴社担当オムロン販売員にご相談ください。
オムロン制御機器販売店やオムロン販売拠点は、Web ページでご案内しています。

オムロン制御機器の最新情報をご覧いただけます。

www.fa.omron.co.jp

緊急時のご購入にもご利用ください。