

シートタイプ Sheet Type

■一般特性 General Properties

項目 Parameter	測定方法 Test Method	製品名 Grade	TC-A Series				TC-CG Series				TC-EG Series		
			TC-20A	TC-30A	TC-45A	TC-80A	TC-20CG	TC-30CG	TC-45CG	TC-80CG	TC-20EG	TC-30EG	TC-45EG
色 Color	—	—	暗青色 Dark blue				淡赤褐色 Light reddish brown				淡青色 Light blue		
厚さ Thickness	mm	—	0.20±0.05	0.30 <sup>+0.10</sup> <sub>0</sub>	0.45±0.05	0.80 <sup>+0.10</sup> <sub>0</sub>	0.20±0.05	0.30 <sup>+0.10</sup> <sub>0</sub>	0.45±0.05	0.80 <sup>+0.10</sup> <sub>0</sub>	0.20±0.05	0.30 <sup>+0.10</sup> <sub>0</sub>	0.45±0.05
特長 Features	—	—	一般タイプ General purpose				一般タイプ General purpose				高熱伝導タイプ High thermal conductivity		
熱伝導率 Thermal Conductivity	W/m·K	ISO 22007-2	0.8				1.7				3.1		
		ASTM E1530	1.1				1.9				4.5		
補強層 Reinforced layer	—	—	無し None				ガラスクロス Fiberglass				ガラスクロス Fiberglass		
密度 Density at 23°C	g/cm <sup>3</sup>	JIS K 6249	2.2				2.5				3.1		
硬さ Hardness Durometer A	JIS K 6249	JIS K 6249	80				90				95		
引張強さ Tensile Strength	MPa	JIS K 6249	5.7				25.9	24.1	20.4	9.3	22.0	16.8	14.9
引裂強さ Tear Strength	kN/m	JIS K 6249	8.0				70	81	70	24	76	53	59
伸び Elongation	%	—	110				—				—		
絶縁破壊電圧*1 Dielectric Breakdown Voltage*1	kV	JIS K 6249	9	12	15	20	5	7	10	19	4	7	8
耐電圧*1 Dielectric Strength*1	kV	JIS C 2110	5	7	9	13	2	3	5	10	2	5	6
体積抵抗率 Volume Resistivity	TΩ·m	JIS K 6249	1.0				1.8		1.2	1.0	25	10	19
比誘電率 Dielectric Constant (ε <sub>r</sub> )	50Hz	JIS K 6249	4.8				3.8	4.2	4.3		6.5		
	1kHz		4.8				3.8	4.2	4.3		6.5		
	1MHz		4.7				3.8	4.2	4.3		6.4		
誘電正接 Dielectric Dissipation Factor (tan δ)	50Hz	JIS K 6249	5×10 <sup>-3</sup>				7×10 <sup>-3</sup>	6×10 <sup>-3</sup>	5×10 <sup>-3</sup>		4×10 <sup>-3</sup>		
	1kHz		4×10 <sup>-3</sup>				4×10 <sup>-3</sup>	3×10 <sup>-3</sup>			7×10 <sup>-3</sup>		
	1MHz		2×10 <sup>-3</sup>				4×10 <sup>-3</sup>	3×10 <sup>-3</sup>			5×10 <sup>-3</sup>		
熱抵抗 Thermal Resistance T0-3P	°C/W	当社測定法*4 Shin-Etsu Method*4	0.75	1.20	1.70	2.60	0.48	0.70	1.00	1.30	0.15	0.30	0.45
難燃性*2 Flame-Retardance*2	UL94	—	V-0				V-0				V-0		
低分子シロキサン量 Low-molecular-weight siloxane content	ppm	当社測定法*5 Shin-Etsu Method*5	10>(Σ D3-10)				10>(Σ D3-10)				10>(Σ D3-10)		
標準サイズ Stock Size	シート Sheet	mm	300×1000				320×1000			300×1000	300×400		
	ロール Roll	—	—				—			—			

■片面粘着剤付タイプ(AVタイプ) AV Type with adhesive on single-sided

熱抵抗 Thermal Resistance T0-3P	°C/W	当社測定法*4 Shin-Etsu Method*4	—	0.93	1.39	1.57	1.92	—
難燃性*2 Flame-Retardance*2	UL94	—	—	V-0				—
標準サイズ Stock Size	シート Sheet	mm	—	—	—	290×490	—	
	ロール Roll	—	—	320mm×50m	320mm×25m	—	—	

\*1 シートの厚さは各製品の厚さ Depends on the thickness of each product. \*2 UL取得品「ファイルNo.E 48923」 Approved products for UL94 [ File No.E 48923 ].  
\*3 計算値 Calculation value \*4 トランジスタ法: P28参照 Transistor method: (P.28) \*5 アセトン抽出法 Acetone extraction method.

■形状 Form

各種トランジスタの型に合わせた4種類の標準品があります。

The TC Series are available in four standard models tailored for use with a variety of transistor types.

TCシリーズは、いろいろな形状に加工することができます。  
オーダーメイド品をご希望の際は、当社までご連絡ください。

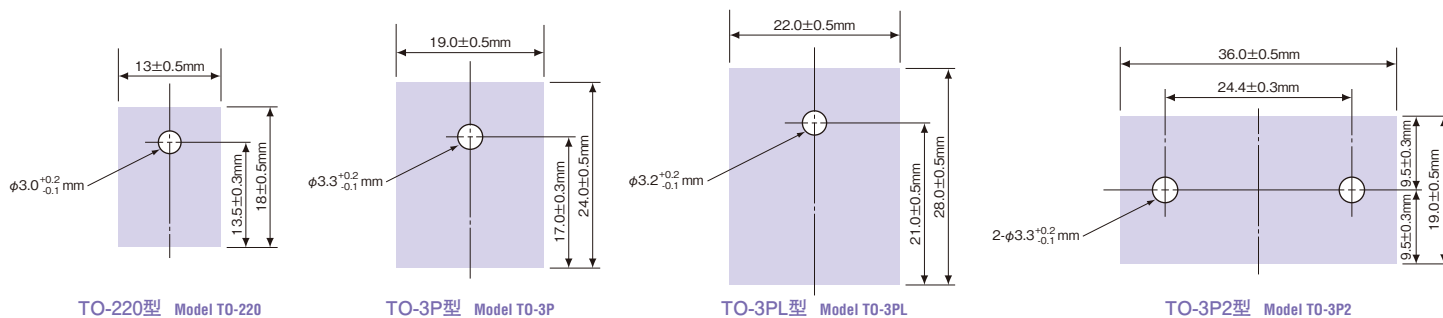
TC series products can be manufactured to custom shapes and forms upon special request.  
Contact your local sales representative for details.

TC-BG Series					TC-15CG-5HSV	TC-15TCI
TC-20BG	TC-30BG	TC-45BG	TC-80BG			
白色 White					淡赤褐色/灰色 Right reddish brown / Gray	ピンク Pink
0.20±0.05	0.30 <sup>+0.10</sup> <sub>-0</sub>	0.45±0.05	0.80 <sup>+0.10</sup> <sub>-0</sub>	0.2	0.15±0.03	
高熱伝導タイプ High thermal conductivity					—	高耐圧 High insulation
7.3					1.5	0.6*3
5.0					—	1.2*3
ガラスクロス Fiberglass					—	ポリイミドフィルム Polyimide film
1.5					2.6	2.2
90					90	—
51.0	49.0	14.0	27	46		
197	223	209	54	113	60	
—					—	50
7	12	16	21	7	12	
2	5	7	12	—	10	
8	10	9	11	—	—	
3.0	3.1	2.9		薄膜のため測定不可 Not applicable for thin film.		
3.0	3.1	2.9				
3.0	3.1	2.9				
3×10 <sup>-3</sup>	5×10 <sup>-3</sup>	9×10 <sup>-3</sup>				
2×10 <sup>-3</sup>		5×10 <sup>-3</sup>				
2×10 <sup>-3</sup>						
0.11	0.26	0.35	0.46	0.37	0.64	
V-0					V-0	V-0
10>(Σ D3-10)					—	10>(Σ D3-10)
210×270					320×1000	300×1000
—					—	300mm×60m

(規格値ではありません Not specified values)

0.49	0.73	0.85	0.92	—	1.08
V-0					—
200×260					—
—					300mm×50m

(規格値ではありません Not specified values)



## ■使用例 Examples of application

