

お客様各位

株式会社タカチ電機工業

製品仕様変更のご案内

拝啓 貴社益々ご清栄のこととお慶び申し上げます。平素は格別のお引き立て賜り厚く御礼申し上げます。この度、樹脂製外部取付足『BFLシリーズ』の寸法が変更になりますのでご案内申し上げます。つきましては、下記資料をご参照の上、社内及びお客様へ伝達して頂きますようお願い申し上げます。急遽のご案内となり誠に申し訳ございませんが、何卒ご理解ご協力の程、よろしくお願いいたします。

敬具

記

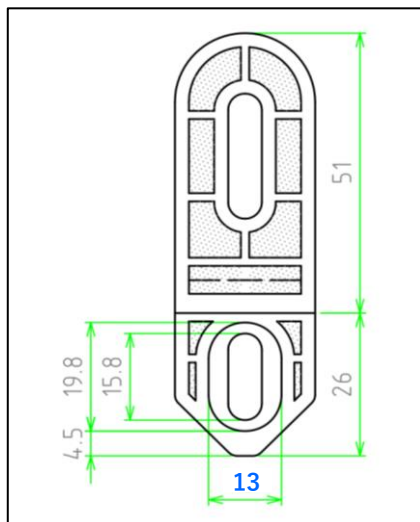
■ 仕様変更対象製品・現在庫状況

BFL-2G、BFL-2-21G、BFL-2S、BFL-2-21S 以上4機種。

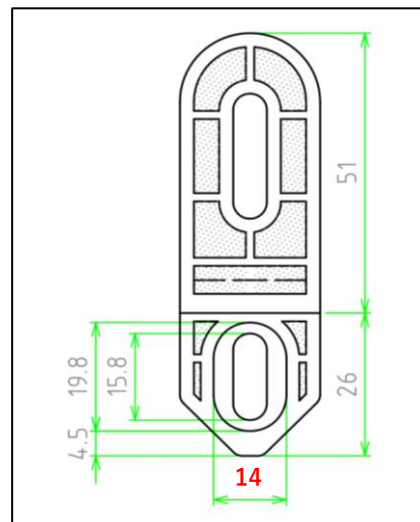
※在庫状況ですが既に切り替わっております。ご了承いただけますようお願いいたします。

■ 仕様変更内容：取付穴径の変更

従来品の寸法



変更品の寸法



- お取付けには影響ございません。
- 変更の理由：供給元が金型を変更した為になります。
- 2022-2024総合カタログからの型番・価格の変更はございません。

★ ご不明な点などございましたら、お手数ですが営業部担当までお問い合わせ下さい。

標準品：TEL：048-222-5430

FAX：048-222-5502

E-mail：info@takachi-el.co.jp

加工品：TEL：048-222-7640

FAX：048-222-7652

E-mail：custom@takachi-el.co.jp

以上