

## Cree® LMD125 LED模块驱动电源



### 产品说明

Cree LED模块为照明设计商和制造商提供了简单、易用的LED照明解决方案，从而缩短了灯具的开发时间和上市时间。Cree LMD125 LED模块驱动电源是为了与Cree LMH2 850流明和1250流明光源配合使用而专门设计的，能够显著加快嵌入式聚光灯、壁灯、垂饰灯的设计流程，因而非常适合要求苛刻的终端市场（如零售店、博物馆、酒店和餐馆）。

### 特色

- 输入电压可选范围：100-120 V, 230 V & 277 V
- TRIAC调光支持适用于100-120 V和230 V电压
- 针对Cree LMH2 850-lm和1250-lm光源进行了优化
- LMD125 100-120 V驱动电源经过PSE认证

### 目录

订购代码.....	2
特性- LMD125 100-V到120-V驱动电源	2
特性- LMD125 230-V	
特性- LMD125 277-V	
调光 .....	3
机械尺寸.....	9
布线图 .....	10
热设计 .....	11
应急电池操作 .....	12
安全和法规说明 .....	12
包装 .....	13



### 订购代码

标称输入电压(VAC)	频率 (Hz)	典型输出电流(mA)	调光	订购代码
100-120	50/60	440	三端双向可控硅开关元件	LMD125-0018-C440-1010000
230	50/60	440	三端双向可控硅开关元件	LMD125-0018-C440-2010000
277	60	440	不适用	LMD125-0017-C440-3000000

### 特性 - LMD125 100-V到120-V驱动电源

订购代码: LMD125-0018-C440-1010000

特性	单位	最小值	典型值	最大值
输入电压范围	VAC	90	120	132
输入功率	W			18
输出电流	mA		440	
输出电压	V	21		35
驱动电源光效 (55 °C时) - LMH2 850-lm光源	%		80	
驱动电源光效 (55 °C时) - LMH2 1250-lm光源	%		81	
功率因数 - LMH2 850-lm光源			0.97	
功率因数 - LMH2 1250-lm光源			0.99	
LED驱动电源表面温度	°C	0		80

### 特性- LMD125 230-V驱动电源

订购代码: LMD125-0018-C440-2010000

特性	单位	最小值	典型值	最大值
输入电压范围	VAC	207	230	253
输入功率	W			18
输出电流	mA		440	
输出电压	V			37
驱动电源光效 (55 °C时) - LMH2 850-lm光源	%		80	
驱动电源光效 (55 °C时) - LMH2 1250-lm光源	%		81	
功率因数 - LMH2 850-lm光源			0.90	
功率因数 - LMH2 1250-lm光源			0.95	
LED驱动电源表面温度	°C	0		80

- LMD125 LED模块驱动电源的3D模型 (.STEP文件) 可通过访问[LMH2产品页](#)并选择“文档”选项卡来查阅。

### 特性- LMD125 277-V驱动电源

订购代码: LMD125-0017-C440-3000000

特性	单位	最小值	典型值	最大值
输入电压范围	VAC	249	277	305
输入功率	W			17
输出电流	mA		440	
输出电压	V	21		35
驱动电源光效 (55 °C时) - LMH2 850-lm光源	%		84	
驱动电源光效 (55 °C时) - LMH2 1250-lm光源	%		84	
功率因数 - LMH2 850-lm光源			0.92	
功率因数 - LMH2 1250-lm光源			0.98	
LED驱动电源表面温度	°C	0		80

- LMD125 LED模块驱动电源的3D模型 (.STEP文件) 可通过访问[LMH2产品页](#)并选择“文档”选项卡来查阅。

### 调光

LMH2 850-lm和1250-lm光源与LMD125 100-V到120-V和230-V驱动电源相结合，再配合标准的前缘和后缘调光技术，可将亮度级别降低到5%。

驱动电源	输入电压	调光	最低亮度级别
LMD125	100-120 V	三端双向可控硅开关元件	5%
	230 V	三端双向可控硅开关元件	5%
	277 V	无	-

注：大多数住宅用调光器的设计目的是为了控制功率为600至1000瓦的标准照明技术设备（如白炽灯和卤素灯）。与标准照明灯具相比，LMH2 LED模块的效率和光效（流明每瓦）要高得多，因而耗电量要少得多。在有些情况下，可能需要在单个调光器上使用一个以上的 LMH2 LED模块或灯具，以达到最小调光器负载。这在很大程度上取决于所使用的特定调光器。以下列表列出了部分兼容的调光器。

**100-VAC调光器兼容WhiteLight调光**

制造商	型号 / 系列	部件号	类型	与1个LMH2兼容	与2个LMH2兼容	与3个LMH2兼容
Cooper		6020	IND	✓	✓	✓
		DI10P	IND	✓	✓	✓
		SI061-V	IND	✓	✓	✓
		SLC03P	CFL/IND	✓	✓	✓
Leviton	Acenti	ACE06	ELV	✓	✓	✓
	Acenti	AT106-1LW	IND	✓	✓	✓
	Decora	6631-LW	IND	✓	✓	✓
	Illumatech	IPI06	IND	✓	✓	✓
	Illumatech	IP110	IND	✓	✓	✓
	Mural	MDE03-1	ELV	✓	✓	✓
	Vizia	VP106	IND	✓	✓	✓
	Vizia	VPE04	IND	✓	✓	✓
Lutron	Ceana	CN-600P	IND	✓	✓	✓
	Ceana	CNLV-V-600P	MLV	✓	✓	✓
	Centurion	C-600	IND	✓	✓	✓
	Decora	HCM06-1DW	IND/MLV	✓	✓	✓
	Diva	DV-10P	IND	✓	✓	✓
	Diva	DV-600P	IND	✓	✓	✓
	Diva	DVELV-300P	ELV	✓	✓	✓
	Diva	DVLV-600P	MLV	✓	✓	✓
	Diva	DVWCL-153DH	CFL/LED	✓	✓	✓
	Faetra	FAELV-500	ELV	✓	✓	✓
	Glyder	GL-600M	IND/HAL	✓	✓	✓
	Lumea	LG-603PG	IND	✓	✓	✓
	Lyneo	LX-600PL	IND	✓	✓	✓
	Maestro	MA-1000	IND		✓	✓
	Maestro	MACL-153M	CFL/LED	✓	✓	✓
	Maestro	MAELV-600	MLV	✓	✓	✓
	Maestro	MAW-600	IND		✓	✓
	Nova	N-600	IND	✓	✓	✓
	Nova	NLV-1503P	MLV	✓	✓	✓
	Nova T	NT-603P	IND	✓	✓	✓
	Nova T	NTB-600	IND	✓	✓	✓
	Nova T	NTELV-600	ELV	✓	✓	✓
	RadioRA2	RRD-6NA	IND/ELV/HAL/MLV	✓	✓	
	Skylark	S2-L	INC/HAL	✓	✓	
	Skylark	S-600	IND	✓	✓	✓
	Skylark	SF-10P	FLR	✓	✓	✓
	Skylark	SELV-300P	ELV	✓	✓	✓
	Skylark	SLV-600P	MLV	✓	✓	✓
	Sureslide	6673-P	CFL	✓	✓	✓
	Toggler	TG-600PR-W4	IND/MLV	✓	✓	✓

制造商	型号 / 系列	部件号	类型	与1个LMH2兼容	与2个LMH2兼容	与3个LMH2兼容
Pass and Seymour		90680-W	IND	✓	✓	✓
		LS600	IND	✓	✓	✓
Wattstopper		MCD267-W	UNI	✓	✓	✓

CFL = 紧凑型荧光调光器

ELV = 电子低压调光器

FLR = 荧光调光器

HAL = 卤素调光器

IND = 白炽调光器

LED = 发光二极管调光器

MLV = 磁性低压调光器

UNI = 通用调光器

调光器列于上表并不保证或担保LMH2产品系列在任何特定安装中的兼容性。不存在上表中列出的调光器也并不一定意味着不兼容。请参阅调光器制造商的安装指南和更多产品信息。

### 120-VAC调光器兼容WhiteLight调光

制造商	型号 / 系列	部件号	类型	与1个LMH2兼容	与2个LMH2兼容	与3个LMH2兼容
Cooper		6020	IND	✓	✓	✓
		DI06-V	IND	✓	✓	✓
		DI10P	IND	✓	✓	✓
Leviton	Acenti	ACE06	ELV	✓	✓	✓
	Acenti	AT106-1LW	IND	✓	✓	✓
	Illumatech	IPI06	IND	✓	✓	✓
	Illumatech	IP110	IND	✓	✓	✓
	Mural	MDE03-1	ELV	✓	✓	✓
	Vizia	VP106	IND	✓	✓	✓
	Vizia	VPE04	IND	✓	✓	✓

制造商	型号 / 系列	部件号	类型	与1个LMH2兼容	与2个LMH2兼容	与3个LMH2兼容
Lutron	Centurion	C-600	IND	✓	✓	✓
	Decora	HCM06-1DW	IND/MLV	✓	✓	✓
	Diva	DV-10P	IND	✓		
	Diva	DV-600P	IND	✓		
	Diva	DVELV-300P	ELV	✓	✓	✓
	Diva	DVF-103P	FLR	✓	✓	✓
	Diva	DVLV-600P	MLV	✓		
	Diva	DVWCL-153DH	CFL/LED	✓	✓	✓
	Faedra	FAELV-500	ELV	✓	✓	✓
	Lyneo	LX-600PL	IND	✓	✓	✓
	Maestro	MA-1000	IND	✓	✓	✓
	Maestro	MAELV-600	MLV	✓	✓	✓
	Nova	NLV-1503P	MLV	✓	✓	✓
	Nova T	NT-603P	IND	✓	✓	✓
	Nova T	NTELV-600	ELV	✓	✓	✓
	RadioRA2	RRD-6NA	IND/ELV/HAL/MLV	✓	✓	✓
	RadioRA2	RRD-10ND	IND/HAL/MLV	✓	✓	✓
	Skylark	S-600	IND	✓		
	Skylark	SF-10P	FLR	✓		
	Skylark	SELV-300P	ELV	✓	✓	✓
Skylark	SLV-600P	MLV	✓			
Sureslide	6673-P	CFL	✓	✓	✓	
Toggler	TG-600PR-W4	IND/MLV	✓	✓	✓	
Pass and Seymour		90680-W	IND	✓	✓	✓
		LS600	IND	✓	✓	✓
Wattstopper		MCD267-W	UNI	✓	✓	✓

CFL = 紧凑型荧光调光器

ELV = 电子低压调光器

FLR = 荧光调光器

HAL = 卤素调光器

IND = 白炽调光器

LED = 发光二极管调光器

MLV = 磁性低压调光器

UNI = 通用调光器

调光器列于上表并不保证或担保LMH2产品系列在任何特定安装中的兼容性。不存在上表中列出的调光器也并不一定意味着不兼容。请参阅调光器制造商的安装指南和更多产品信息。

**120-VAC调光器兼容Sunset调光**

制造商	型号 / 系列	部件号	类型	与1个LMH2兼容	与2个LMH2兼容	与3个LMH2兼容
Leviton	Illumatech	IPE04-1LX	ELV	✓	✓	✓
Lutron	Diva	DVELV-300P	ELV	✓	✓	✓
	Faedra	FAELV-500	ELV	✓	✓	✓
	Maestro	MAELV-600	MLV	✓	✓	✓
	Nova T	NTELV-600	ELV	✓	✓	✓
	Skylark	SELV-300P	ELV	✓	✓	✓

ELV = 电子低压调光器

MLV = 磁性低压调光器

调光器列于上表并不保证或担保LMH2产品系列在任何特定安装中的兼容性。不存在上表中列出的调光器也并不一定意味着不兼容。请参阅调光器制造商的安装指南和更多产品信息。

**230-VAC调光器兼容WhiteLight调光**

制造商	型号 / 系列	部件号	类型	与1个LMH2兼容	与2个LMH2兼容
100 Million Beautiful Elec.	无	无	前缘	✓	✓
Berker	Drehdimmer	2830 10	前缘	✓	✓
Busch-Jaeger	2247 U	6512-0-0057	前缘	✓	✓
	2250 U	6515-0-0704	前缘	✓	✓
	6513 U-102	6513-0-0568	后缘	✓	✓
	6517 U-101	6517-0-0016	前缘	✓	✓
Clipsal	E30 System	32E450LM	前缘	✓	✓
	E2000	E2031LPD600	前缘	✓	✓
	E30 System	E32V500/2K	前缘	✓	✓
	Vivace	KB31RD400	前缘	✓	✓
Feller	Drehdimmer	40383.BSE	前缘	✓	✓
	Drehdimmer	40600.RLC.BSE	UNI	✓	✓
	Drehdimmer	40683.BSE	前缘	✓	✓
Flexalite	无	FD630D	前缘	✓	✓
Fung Yip Electrical	IEC 60669-2-1	PT15625-2871	前缘	✓	✓
Futina	D1	无	前缘	✓	✓
Gira	Glühlampen	0302 00 / I01	前缘	✓	✓
	System 2000	0305 00 / I04	UNI	✓	✓
	Glühlampen	0306 00 / I00	前缘	✓	✓
	Tronic	0307 00 / I02	后缘	✓	✓
	Glühlampen	1181 00 / I02	前缘	✓	✓
	Niedervolt	2262 00 / I00	前缘	✓	✓
HPM	400T	050411/2/1A	后缘	✓	✓
Jung	Glühlampen	211 GDE	前缘	✓	✓
Key-Top	无	AL-18	前缘	✓	✓
	无	BP-81	前缘	✓	✓
KI	无	无	前缘	✓	✓

制造商	型号 / 系列	部件号	类型	与1个LMH2兼容	与2个LMH2兼容
Legrand	Arteor	5740 08	UNI	✓	✓
	Arteor	5743 08	UNI	✓	✓
	PRO 21	7756 37	UNI	✓	✓
	PRO 21	7759 03	后缘	✓	✓
Leviton	Trimatron	012-6602-220	前缘	✓	✓
	Excella	K52-BLE04-2LW	后缘	✓	✓
	Manhattan	K02-BME04-2LW	后缘	✓	✓
Lutron	Lyneo	LLSM-502	前缘	✓	✓
Mank	无	无	前缘	✓	✓
PDL	600	634M	前缘	✓	✓
Siemens	Glühlampen	5TC8 256	前缘	✓	✓
	μ-Contact	5TGO752-1NC1	前缘	✓	✓
Super	无	BP-600	前缘	✓	✓

存在上表中列出的调光器并不保证或担保LMH2产品系列在任何特定安装中的兼容性。不存在上表中列出的调光器也并不一定意味着不兼容。请参阅调光器制造商的安装指南和更多产品信息。

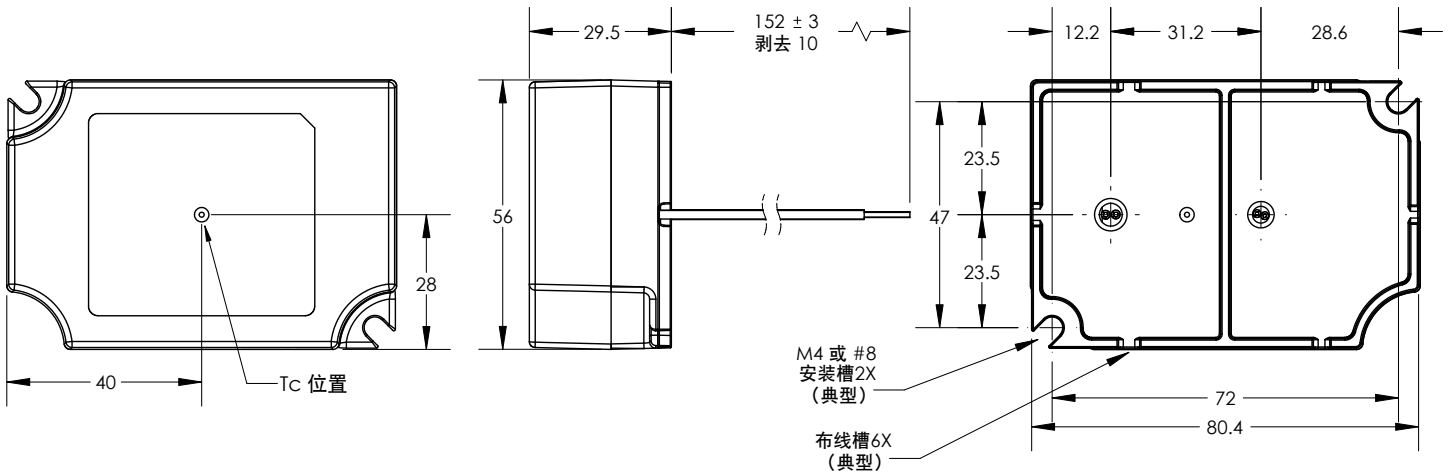


### 机械尺寸

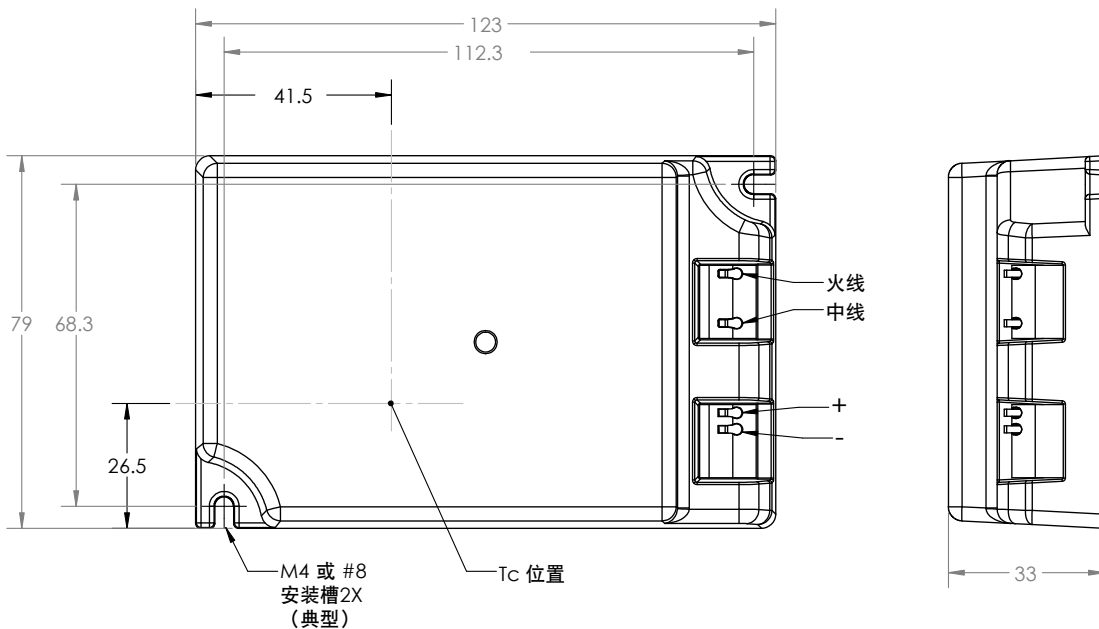
#### LMD125的物理特性

外观特性	LMD125 100-V到120-V和277-V驱动电源	LMD125 230-V传动器
重量(g)	114	146
最大高度(mm)	29.5	33
最大长度(mm)	81	123
最大直径 / 宽度(mm)	56	79

#### LMD125 100-V到120-V和277-V驱动电源<sup>1</sup>



#### LMD125 230-V传动器



<sup>1</sup> 所有LMD125布线图的尺寸单位均为mm并且仅供参考。如需确切的尺寸和公差数据，请通过访问[LMH2产品页](#)并选择“文档”选项卡来参阅LMD125驱动电源的3D模型（.STEP文件）。

### 布线图

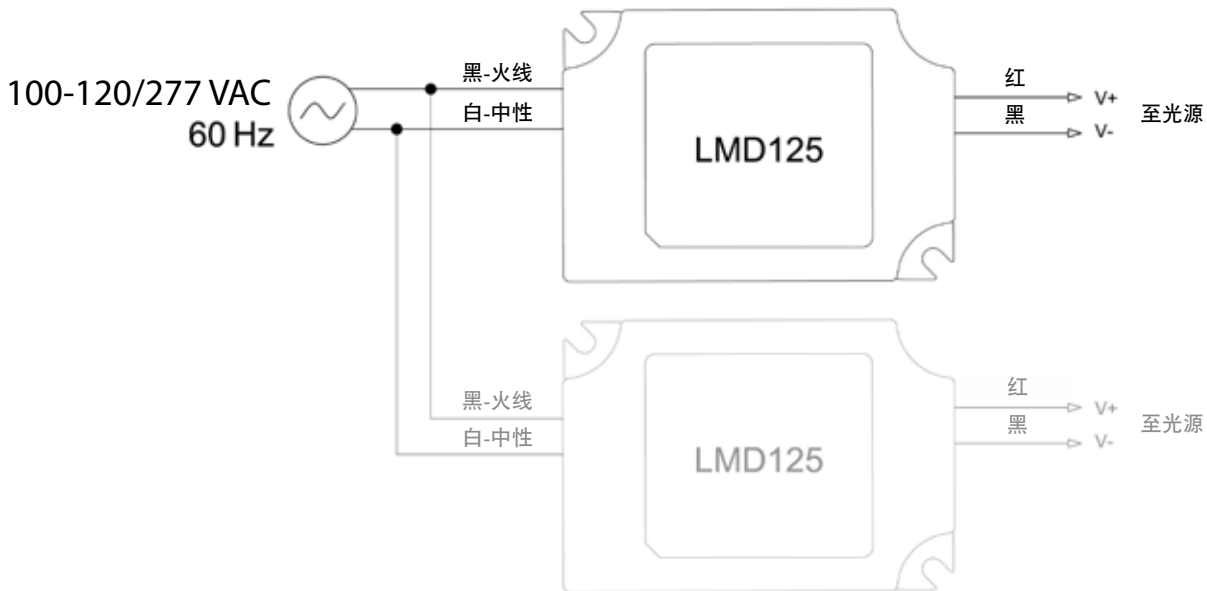
LMD125 LED模块驱动电源的独特设计使其能够安装在内表面或接线盒盖上。对于100-V到120-V和277-V驱动电源，引线可经由接线盒盖的孔眼引入标准接线盒。表面安装后，LMD125驱动电源引线可穿过两侧上的各个接线槽。

### 电气连接

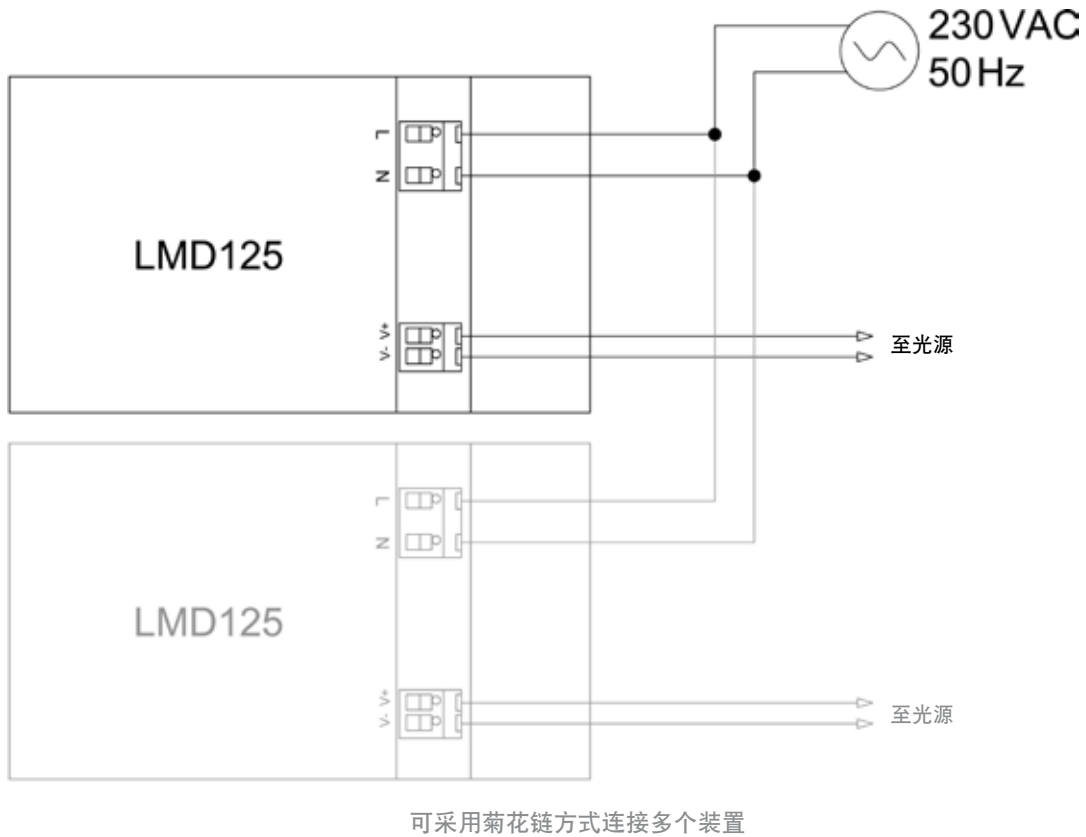
对于LMD125 100-V到120-V和277-V LED模块驱动电源，要让LMH2 LED模块正常工作，应将交流电源连接到驱动电源的两（2）根引线（相线与中线）上并将驱动电源输出线连接到Cree LMH2光源的输入引线上（如以下布线图所示）。对于LMD125 230-V LED模块驱动电源，要让模块正常工作，应将交流电源连接到相应的端子引脚上。

LMD125 100-V到120-V和277-V LED模块驱动电源引线的规格是152.4毫米长，18 AWG，两端剥去10毫米。LMD125 230-V LED模块驱动电源具有插入式端子。

### LMD125 100-V到120-V和277-V驱动电源



### LMD125 230-V传动器



### 接线应力消除片

LMD125 LED模块驱动电源不得用引线直接悬吊。虽然LMD125 LED模块驱动电源的布线具备内部应力消除机制，但如果灯具完全用导线悬吊（如在垂饰灯中），就必须使用额外的接线应力消除方法。

### 热设计

#### LMD125预期寿命与Tc点温度之间的关系

预计工作寿命 (小时)	室内环境温度为25°C时的Tc (°C)	
	LMD125 100-V到120-V和277-V驱动电源	LMD125 230-V传动器
35,000	73	74
50,000	67	68

### 应急电池操作

LMD125 LED模块驱动电源使用的是恒流电源。用电池供电中断驱动电源电流是在紧急情况下或停电时确保运行的可接受方式。可接受的安装也应包括一个开关机制，以防止电池电量通过DC输出引线进入驱动电源。灯具制造商或安装商负责确认备用电源的兼容性。请参阅备用电源制造商的安装指南和更多产品信息。

### 安全和法规说明

下表显示了LMD125 LED模块驱动电源的安全认证和监管认证。

	LMD125 100 VAC到120 VAC 三端双向可控硅开关元件调光 50/60 Hz驱动电源		LMD125 277 VAC 非调光 60 Hz驱动电源	
	标准	文件编号	标准	文件编号
安全	J61347-1 (H20)	CJP2012109004-0645		
	J61347-1 (H21)			
	UL/cUL认证 (UL8750)	E333437	UL/cUL认证 (UL8750)	E333437
	2类电源		2类电源	
	UL - 潮湿等级		UL - 潮湿等级	
	5VA阻燃等级	5VA阻燃等级		
电磁兼容性	FCC 47 CFR 15部分B子部分B类和加拿大工业部ICES-003, B类	R11CA40667-FCC	FCC 47 CFR 15部分B子部分B类和加拿大工业部 ICES-003, B类	R11CA41176-FCC
法规	IEEE C.62.41-1991 A类 (电涌)		IEEE C.62.41-1991 A类 (电涌)	
	NEMA 410		NEMA 410	
环境	RoHS		RoHS	

	LMD125 230 VAC 三端双向可控硅开关元件调光 50/60 Hz驱动电源	
	标准	文件编号
安全	EN 61347-1	RZCE2011-0452LVD
	EN 61347-2-13	
	CE SELV相等的	
	IP-20	
	IEC 62384	6JW2012-1878
	CQC	V2012CQC004014-125388
电磁兼容性	EN 55015	RZCE2011-0452EMC
	IEC 61000-3-2	
	IEC 61000-3-3	
	IEC 61547	
环境	RoHs	

### 安全认证

LMH2光源与LMD125 LED模块驱动电源的结合使用“适用于潮湿的场所；有覆盖的天花板”。灯具制造商应负责让最终灯具设计按要求通过安全认证。

### 封装

---

LMD125 100-V到120-V和277-V LED模块驱动电源各用小箱封装，每个小箱内装10个，10个小箱组成一个大箱，每个大箱共100个LMD125 100-V到120-V或277-V驱动电源。

LMD125 230-V LED模块驱动电源各用小箱封装，每个小箱内装10个，12个小箱组成一个大箱，每个大箱共120个LMD125 230-V驱动电源。

小箱和大箱的尺寸如下。

内装10个LMD125 100-V到120-V或277-V模块驱动电源的小箱：274 x 134 x 92 mm

内装10个LMD125 100-V到120-V或277-V驱动电源小箱的大箱：563 x 480 x 167 mm

内装10个LMD125 230-V LED模块驱动电源的小箱：215 x 176 x 133 mm

内装12个LMD125 230-V驱动电源小箱的大箱：556 x 456 x 302 mm